

**AKUMULAČNÉ
NÁDRŽE**

DRAŽICE



**AKUMULAČNÉ NÁDRŽE
SÚ DODÁVANÉ S IZOLÁCIOU**

VSTUPY



VÝSTUPY



Kotel na tuhá paliva



Kotel na biomasu



Krbová vložka



Elektrický ohrev
suché keramické teleso TPK 210-12



Elektrický ohrev
mokré teleso radu TJ ¼"



Tepelné čerpadlo



Solárny systém fototermitický



Solárny systém fotovoltaický



Podlahové kúrenie



Radiátor



Teplá voda

Tolerancia všetkých uvedených rozmerov zodpovedá ČSN ISO 2768-c
Hrdlo Z/T okruhov = hrdlo vykurovacích zdrojov a vykurovacích okruhov
Pozn: * Hodnota odvodená výpočtom

DÔLEŽITÉ KONTAKTY

Skenujte QR kódy



Ste montážnik a chcete byť informovaný o novinkách alebo získavať ďalšie informácie od nás? Prosím, vyplňte formulár.



Potrebujete kontaktovať našich obchodných zástupcov? Môžete tu.



Máte otázku alebo potrebujete vyriešiť technický problém? Obráťte sa na zákaznícke centrum.



AKUMULAČNÉ NÁDRŽE

slúžia na akumuláciu prebytočného tepla od jeho zdroja. Zdrojom môže byť kotol na tuhé palivá, tepelné čerpadlo, solárne kolektory, kozubová vložka atď. Niektoré typy nádrží umožňujú kombinovať aj zapojenie viacerých zdrojov.



NÁDRŽE TYPU NAD, NADS A UKV

(bez prípravy TÚV)

slúžia iba na ukladanie tepla vo vykurovacom systéme.



NÁDRŽE TYPU NADO A NADOS

(s prípravou TÚV)

umožňuje aj nepriamy ohrev úžitkovej vody alebo jej predhrev pre ďalší ohrievač vody.

OBSAH

AKUMULAČNÉ NÁDRŽE /ZÁSOBNÍKY/ bez prípravy TÚV	8	AKUMULAČNÁ NÁDRŽ NAD v1
	10	AKUMULAČNÁ NÁDRŽ NAD v2
	11	AKUMULAČNÁ NÁDRŽ NAD v3
	12	AKUMULAČNÁ NÁDRŽ NADS v3
	13	AKUMULAČNÁ NÁDRŽ NAD v4
	14	AKUMULAČNÁ NÁDRŽ UKV
AKUMULAČNÉ NÁDRŽE /ZÁSOBNÍKY/ s prípravou TÚV	18	AKUMULAČNÁ NÁDRŽ NADO v1
	20	AKUMULAČNÁ NÁDRŽ NADOS v1
	22	AKUMULAČNÁ NÁDRŽ NADO v2
	24	AKUMULAČNÁ NÁDRŽ NADOS v2
	26	AKUMULAČNÁ NÁDRŽ NADO v6
	28	AKUMULAČNÁ NÁDRŽ NADO v11
PRÍSLUŠENSTVO	32	TEPELNÁ IZOLÁCIA NEODUL LB PP
	33	IPS PROTECTX A PROTECT CH
	34	ORIGINÁLNE PRÍSLUŠENSTVO Z DRAŽÍC
	38	TABUĽKY PRÍSLUŠENSTVA
ĎALŠÍ SORTIMENT	42	FOTOVOLTAIKA
	43	OHRIEVAČE VODY
	44	KLIMATIZÁCIA - SPLIT A MULTISPLIT





AKUMULAČNÉ NÁDRŽE

BEZ PRÍPRAVY TUV



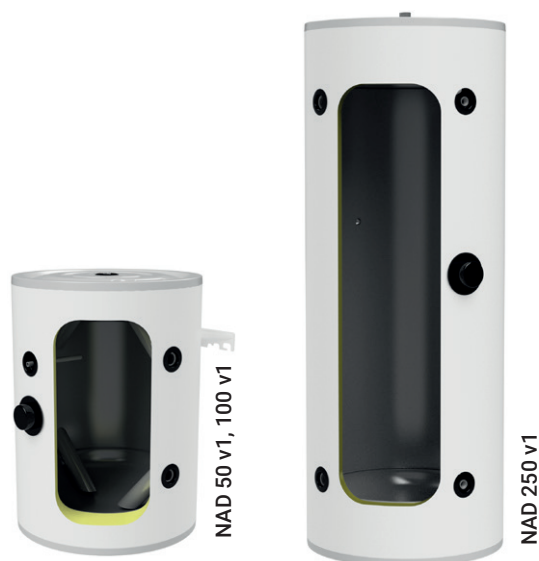
■ Typy: 50, 100, 250

■ Nádrž sa dodáva s nesnímateľnou izoláciou

■ Vhodná ako vyrovnávací zásobník k vykurovacím systémom s tepelnými čerpadlami

■ Vhodná tiež pre chladenie

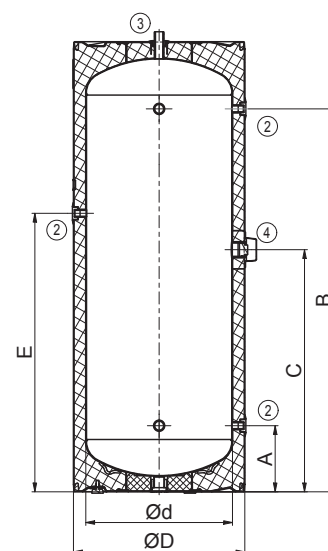
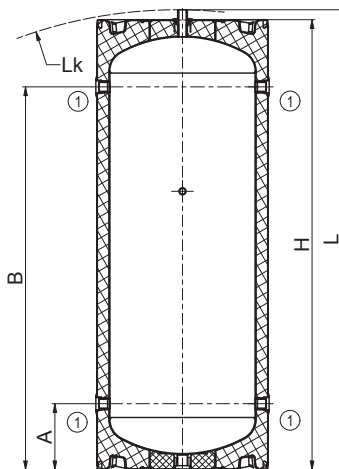
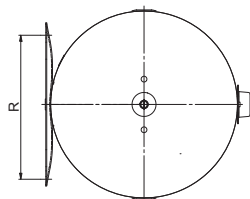
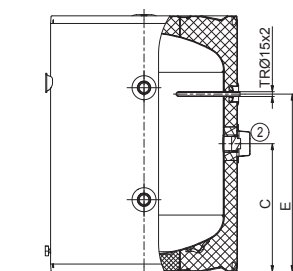
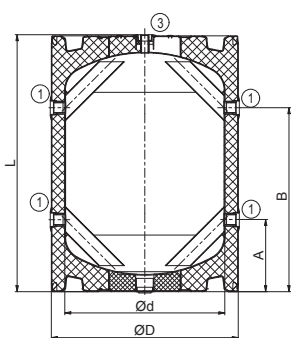
■ Do nádrží možno nainštalovať ohrevnú jednotku TJ ¼"



Rozmery hrdiel	NAD 50 v1	NAD 100 v1	NAD 250 v1
Hrdlo 1	1" vnútorný závit		1" vnútorný závit
Hrdlo 2	1 ½" vnútorný závit		½" vnútorný závit
Hrdlo 3	½" vnútorný závit		1" vonkajší závit
Hrdlo 4	-		1 ½" vnútorný závit

Technické parametre		NAD 50 v1	NAD 100 v1	NAD 250 v1
Objednávacie číslo		110580391	1108803102	1109803191
Celkový objem nádrže	[l]	50	120	265
Hmotnosť vrátane izolácie (bez vody)	[kg]	25	41	63
Max. prevádzková teplota / pretlak v nádrži	[°C] / [bar]		90 / 3	
Hrúbka izolácie (Polyuretán)	[mm]		42	
Tepelná vodivosť izolácie (Polyuretán)	[W·m ⁻¹ ·K ⁻¹]		0,022	
Max. počet x výkon TJ ¼"	[ks] x [kW]	1 x 3,3		1 x 6
Trieda energetickej účinnosti (Polyuretán)			B	C
Statická strata (Polyuretán)	[W]	31	41	88

Rozmery nádrží		NAD 50 v1	NAD 100 v1	NAD 250 v1
Priemer nádrže s izoláciou	Ø D	524	584	584
Priemer nádrže	Ø d	440	500	500
Celková výška nádrže	L	561	803	1568
Klopová výška	L _k	-	-	1605
Výška nádrže	H	-	-	1535
Vypúšťacie hrdlo	A	215	225	225
Hrdlo Z/T okruhov	B	345	575	1305
Hrdlo vykurovacej jednotky TJ ¼"	C	265	400	825
Hrdlo objímky na čidlo	E	365	555	950
Rozstup univerzálneho závesu	R	300-310, 350-372, 432-468		-



NAD 50, 100 v1

NAD 250 v1



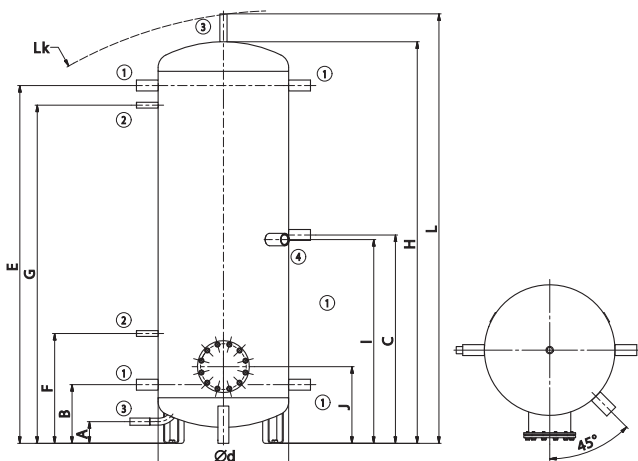
- Typy: 500, 750, 1000, 1500, 2000 l
- Nádrž sa dodáva vrátane izolácie
- Vhodná ako vyrovnávací zásobník k vykurovacím systémom s kotlami na tuhé palivo
- Do príruby možno nainštalovať ohrevnú jednotku TPK 210-12
- Na objednávku možno na nádrž pridať ďalšie dve príruby
- Do hrdla možno nainštalovať ohrevnú jednotku TJ ¼"



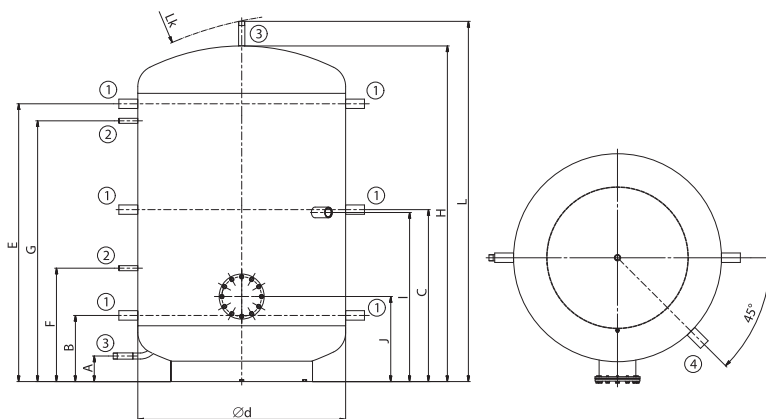
Rozmery hrdiel	NAD 500 v1	NAD 750 v1	NAD 1000 v1	NAD 1500 v1	NAD 2000 v1
Hrdlo 1 – vnútorný závit			1 ¼"		
Hrdlo 2 – vnútorný závit			½"		
Hrdlo 3 – vonkajší závit			1"		
Hrdlo 4 – vnútorný závit			1 ½"		

Technické parametre		NAD 500 v1	NAD 750 v1	NAD 1000 v1	NAD 1500 v1	NAD 2000 v1
Objednávacie číslo		1213803293	1216803293	1215803293	122180393	122280393
Celkový objem nádrže	[l]	475	772	999	1507	2007
Hmotnosť vrátane izolácie (bez vody)	[kg]	96	122	141	204 (bez izolácie)	247 (bez izolácie)
Max. prevádzková teplota / pretlak v nádrži	[°C] / [bar]	90 / 3				
Hrúbka izolácie (Neodul LB PP)	[mm]	80				
Tepelná vodivosť izolácie (Neodul LB PP)	[W·m ⁻¹ ·K ⁻¹]	0,032				
Objednávacie číslo izolácie (Neodul LB PP)		súčasť nádrže	súčasť nádrže	súčasť nádrže	6231710	6231711
Max. počet × výkon TPK 210-12	[ks] × [kW]	1 × 12				
Max. počet × výkon TJ ¼"	[ks] × [kW]	1 × 9				
Trieda energetickej účinnosti (Neodul LB PP)		C				
Statická strata (Neodul LB PP)	[W]	83	122	135	165	185

Rozmery nádrží		NAD 500 v1	NAD 750 v1	NAD 1000 v1	NAD 1500 v1	NAD 2000 v1
Priemer nádrže	Ø d	600	750	850	1100	1100
Celková výška nádrže	L	1970	2030	2040	1906	2436
Klopová výška	L _k	1990	2050	2060	1925	2480
Výška nádrže	H	1847	1903	1916	1778	2307
Vypúšťacie hrdlo	A	100	100	100	135	135
Hrdlo Z/T okruhov	B	270	282	297	350	350
Hrdlo Z/T okruhov	C	958	970	985	910	1175
Hrdlo Z/T okruhov	E	1644	1656	1671	1470	2000
Hrdlo objímky na čidlo	F	505	517	532	600	600
Hrdlo objímky na čidlo	G	1554	1566	1581	1380	1910
Hrdlo vykurovacej jednotky TJ ¼"	I	937	950	965	895	1160
Hrdlo príruby	J	353	366	381	450	450



NAD 500, 750, 1000 v1



NAD 1500, 2000 v1

NAD v2

AKUMULAČNÁ NÁDRŽ

BEZ PRÍPRAVY TÚV



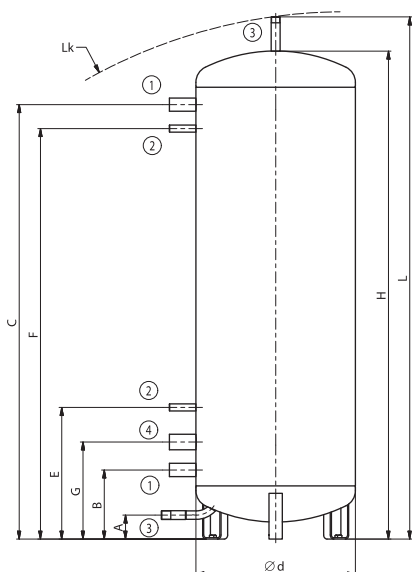
- Typy: 500, 750, 1000, 1500, 2000 l
- Nádrž sa dodáva vrátane izolácie
- Vhodná ako vyrovnávací zásobník k vykurovacím systémom s kotlami na tuhé palivo
- Do hrdla možno nainštalovať ohrevnú jednotku TJ ¼"



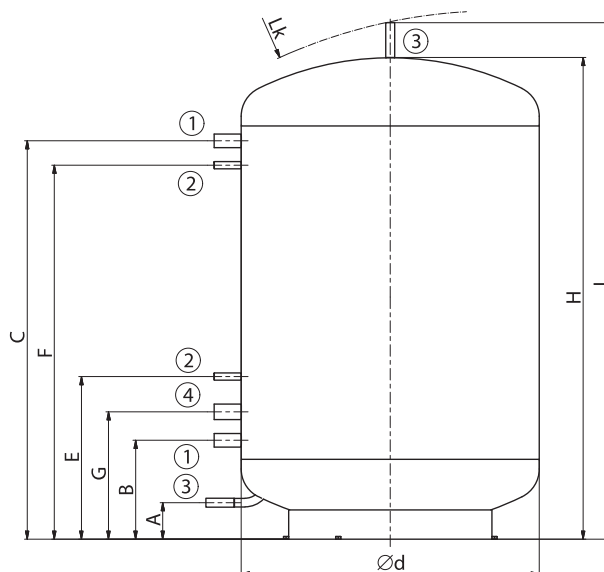
Rozmery hrdiel	NAD 500 v2	NAD 750 v2	NAD 1000 v2	NAD 1500 v2	NAD 2000 v2
Hrdlo 1 - vnútorný závit			1 ¼"		
Hrdlo 2 - vnútorný závit			½"		
Hrdlo 3 - vonkajší závit			1"		
Hrdlo 4 - vnútorný závit			1 ½"		

Technické parametre		NAD 500 v2	NAD 750 v2	NAD 1000 v2	NAD 1500 v2	NAD 2000 v2
Objednacie číslo		1213803294	1216803294	1215803294	122180394	122280394
Celkový objem nádrže	[l]	475	772	999	1507	2007
Hmotnosť vrátane izolácie (bez vody)	[kg]	87	114	129	192 (bez izolácie)	235 (bez izolácie)
Max. prevádzková teplota / pretlak v nádrži	[°C] / [bar]	90 / 3				
Hrúbka izolácie (Neodul LB PP)	[mm]	80				
Tepelná vodivosť izolácie (Neodul LB PP)	[W·m ⁻¹ ·K ⁻¹]	0,032				
Objednacie číslo izolácie (Neodul LB PP)		súčasť nádrže	súčasť nádrže	súčasť nádrže	6231712	6231713
Max. počet x výkon TJ ¼"	[ks] x [kW]	1 x 9				
Trieda energetickej účinnosti (Neodul LB PP)		C				
Statická strata (Neodul LB PP)	[W]	83	122	135	165	185

Rozmery nádrží		NAD 500 v2	NAD 750 v2	NAD 1000 v2	NAD 1500 v2	NAD 2000 v2
Priemer nádrže	∅ d	600	750	850	1100	1100
Celková výška nádrže	L	1970	2030	2040	1906	2436
Klopová výška	L _k	1990	2050	2060	1925	2480
Výška nádrže	H	1847	1903	1916	1778	2307
Vypúšťacie hrdlo	A	100	100	100	135	135
Hrdlo Z/T okruhov	B	270	282	297	365	365
Hrdlo Z/T okruhov	C	1644	1656	1671	1470	2000
Hrdlo jímek pre čidlo	E	505	517	532	600	600
Hrdlo jímek pre čidlo	F	1554	1566	1581	1380	1910
Hrdlo vykurovacej jednotky TJ ¼"	G	375	386	402	470	470



NAD 500, 750, 1000 v2



NAD 1500, 2000 v2



■ Typy: 300, 500, 750, 1000 l

■ Nádrž sa dodáva vrátane izolácie, Nádrž sa dodáva vrátane izolácie, nádrž NAD 300 v3 sa dodáva s nesisateľnou izoláciou

■ Vhodná ako vyrovnávací zásobník k vykurovacím systémom s kotlami na tuhé palivo

■ Do príruby možno nainštalovať ohrevnú jednotku TPK 210-12

■ Do hrdiel možno nainštalovať ohrevnú jednotku TJ ¼"



NAD 300 v3

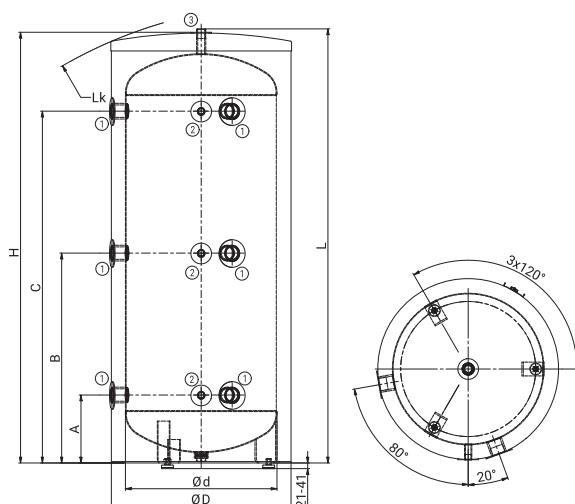


NAD 500, 750, 1000 v3

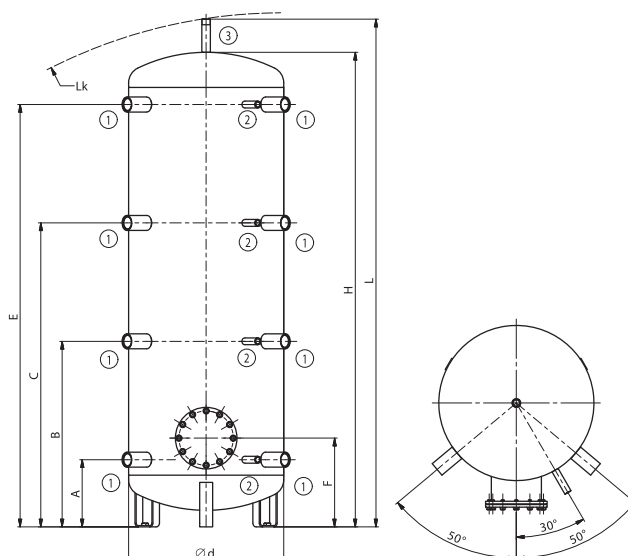
Rozmery hrdiel	NAD 300 v3	NAD 500 v3	NAD 750 v3	NAD 1000 v3
Hrdlo 1 – vnútorný závit		1 ½"		
Hrdlo 2 – vnútorný závit		½"		
Hrdlo 3 – vonkajší závit		1"		

Technické parametre		NAD 300 v3	NAD 500 v3	NAD 750 v3	NAD 1000 v3
Objednávacie číslo		121080301	1213803287	1216803287	1215803287
Celkový objem nádrže	[l]	320	475	772	999
Hmotnosť vrátane izolácie (bez vody)	[kg]	70	98	123	141
Max. prevádzková teplota / pretlak v nádrži	[°C] / [bar]	90 / 3			
Hrúbka izolácie (Neodul LB PP)	[mm]	PUR 50		80	
Tepelná vodivosť izolácie (Neodul LB PP)	[W·m ⁻¹ ·K ⁻¹]	0,032			
Max. počet × výkon TPK 210-12	[ks] × [kW]	-		1 × 12	
Max. počet × výkon TJ ¼"	[ks] × [kW]	1 × 3,3+3×9	2 × 3,3+4×9	2 × 3,75+4×9	2×6+4×9
Trieda energetickej účinnosti (Neodul LB PP)		C			
Statická strata (Neodul LB PP)	[W]	80	83	122	135

Rozmery nádrží		NAD 300 v3	NAD 500 v3	NAD 750 v3	NAD 1000 v3
Priemer nádrže s izoláciou	Ø D	650	760	910	1010
Priemer nádrže	Ø d	550	600	750	850
Celková výška nádrže	L	1575	1970	2030	2040
Klopňá výška	L _k	1660	1990	2050	2060
Výška nádrže	H	-	1847	1903	1916
Hrdlo Z/T okruhov a jímek pre čidlo	A	245	270	282	297
Hrdlo Z/T okruhov a jímek pre čidlo	B	760	728	739	755
Hrdlo Z/T okruhov a jímek pre čidlo	C	1275	1186	1197	1213
Hrdlo Z/T okruhov a jímek pre čidlo	E	-	1644	1656	1671
Hrdlo príruby	F	-	353	366	381



NAD 300 v3



NAD 500, 750, 1000 v3



■ Typy: 800 l

■ Nádrž sa dodáva vrátane izolácie

■ Vhodná ako vyrovnávací zásobník k vykurovacím systémom s kotlami na tuhé palivo

■ Do hrdiel možno nainštalovať ohrevnú jednotku TJ ¼"

■ Nádrž je rozmerovo prispôbena pre priechod dverami 80 cm

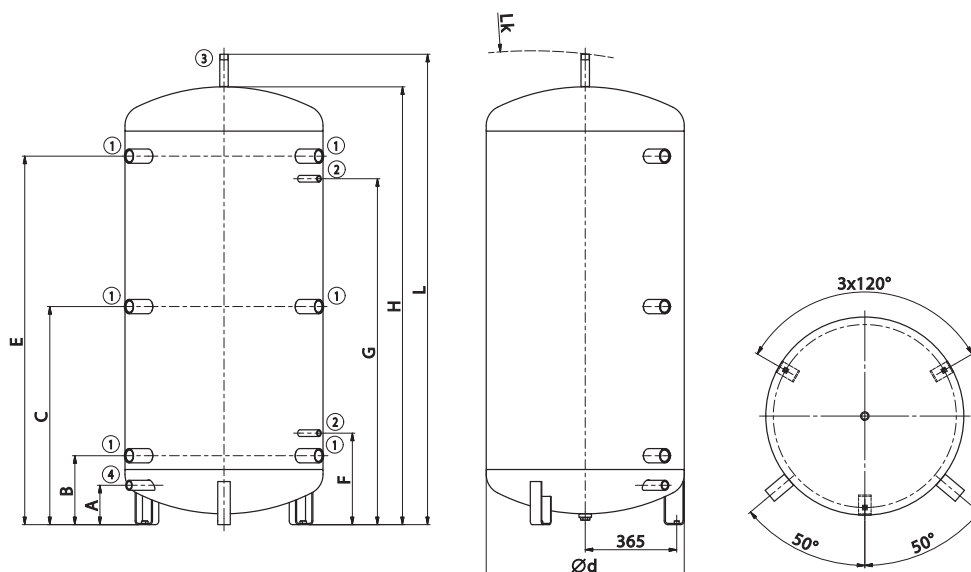


NADS 800 v3

Rozmery hrdiel	NADS 800 v3
Hrdlo 1 – vnútorný závit	1 ½"
Hrdlo 2 – vnútorný závit	½"
Hrdlo 3 – vonkajší závit	1"
Hrdlo 4 – vnútorný závit	1"

Technické parametre		NADS 800 v3
Objednávacie číslo		1218803287
Celkový objem nádrže	[l]	775
Hmotnosť vrátane izolácie (bez vody)	[kg]	114
Max. prevádzková teplota / pretlak v nádrži	[°C] / [bar]	90 / 3
Hrúbka izolácie (Neodul LB PP)	[mm]	80
Teplná vodivosť izolácie (Neodul LB PP)	[W·m ⁻¹ ·K ⁻¹]	0,032
Max. počet x výkon TJ ¼"	[ks] x [kW]	1 x 3,75+3x9
Trieda energetickej účinnosti (Neodul LB PP)		C
Statická strata (Neodul LB PP)	[W]	116

Rozmery nádrží		NADS 800 v3
Priemer nádrže	Ø d	790
Celková výška nádrže	L	1880
Klopová výška	L _k	1900
Výška nádrže	H	1750
Vypúšťacie hrdlo	A	157
Hrdlo Z/T okruhov	B	275
Hrdlo Z/T okruhov	C	870
Hrdlo Z/T okruhov	E	1470
Jímka pre čidlo	F	365
Jímka pre čidlo	G	1380





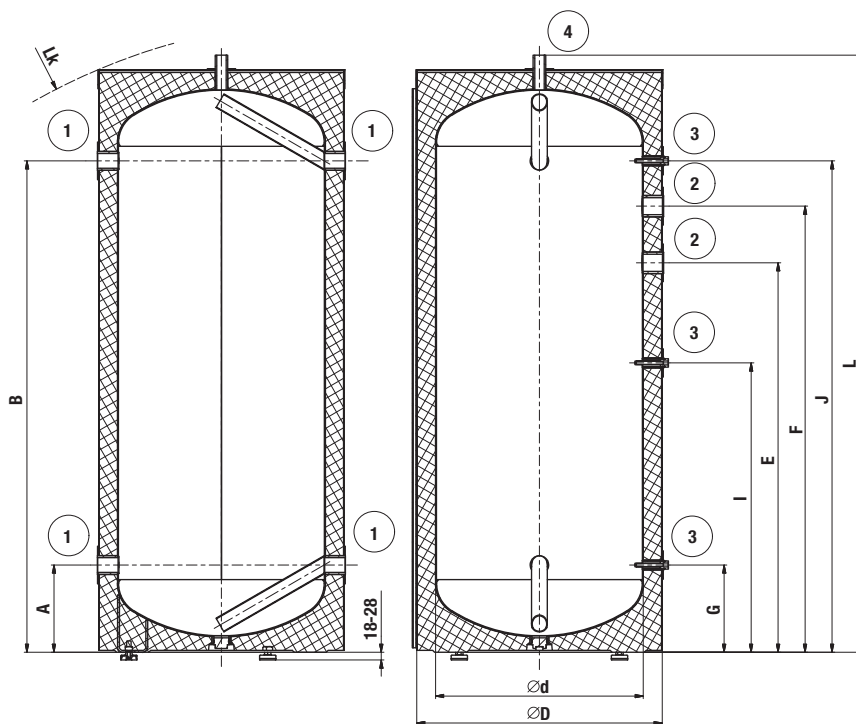
- Typy: 300 a 500 l
- **Nádrže sa dodávajú s nesnímateľnou izoláciou**
- Vhodná ako zásobník k vykurovacím systémom s teplotnými čerpadlami
- Vhodná tiež pre chladenie
- Do hrdiel možno nainštalovať ohrevné jednotky TJ ¼"



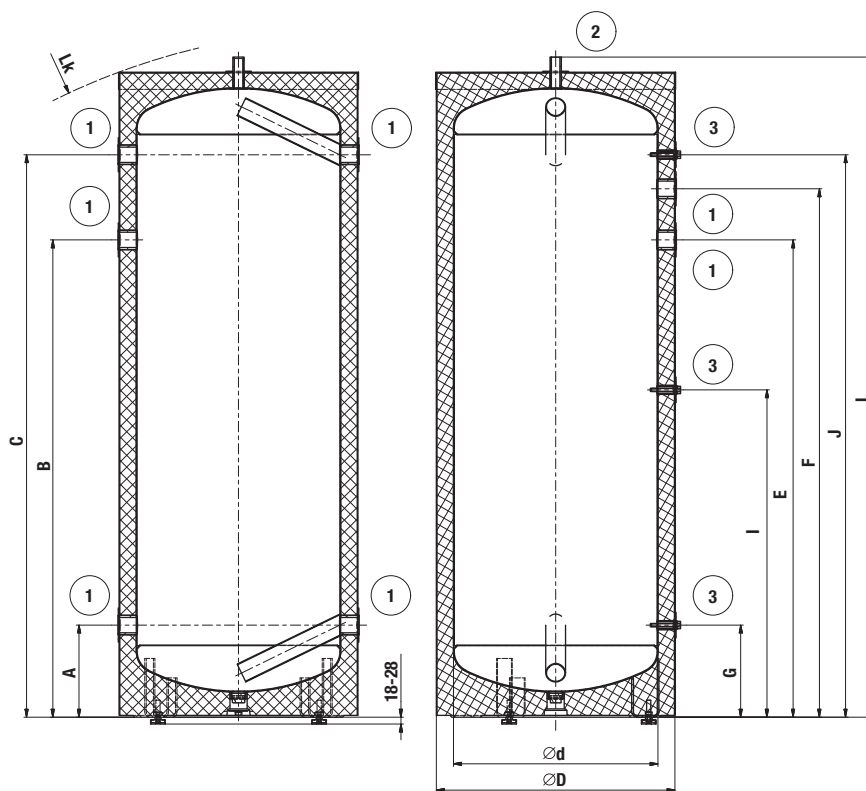
Rozmery hrdiel	UKV 300	UKV 500
Hrdlo 1	1 ¼" vnútorný závit	1 ½" vnútorný závit
Hrdlo 2	1 ½" vnútorný závit	1" vonkajší závit
Hrdlo 3	½" vnútorný závit	½" vnútorný závit
Hrdlo 4	1" vonkajší závit	-

Technické parametre		UKV 300	UKV 500
Objednávacie číslo		1210803171	1213803137
Celkový objem nádrže	[l]	316	470
Hmotnosť vrátane izolácie (bez vody)	[kg]	79	103
Max. prevádzková teplota / pretlak v nádrži	[°C] / [bar]	90 / 6	
Hrúbka izolácie (Polyuretán)	[mm]	50	
Tepelná vodivosť izolácie (Polyuretán)	[W·m ⁻¹ ·K ⁻¹]	0,022	
Max. počet x výkon TJ ¼"	[ks] x [kW]	2 x 7,5	2 x 9
Trieda energetickej účinnosti (Polyuretán)		C	C
Statická strata (Polyuretán)	[W]	79	96

Rozmery nádrží		UKV 300	UKV 500
Priemer nádrže	Ø d	550	600
Priemer nádrže s izoláciou	Ø D	650	700
Celková výška nádrže	L	1580	1937
Klopná výška	L _k	1610	1980
Hrdlo Z/T okruhov	A	230	270
Hrdlo Z/T okruhov	B	1300	1400
Hrdlo Z/T okruhov	C	-	1650
Hrdlo vykurovacej jednotky	E	1030	1400
Hrdlo vykurovacej jednotky	F	1180	1550
Hrdlo objímky na čidlo	G	230	270
Hrdlo objímky na čidlo	I	766	960
Hrdlo objímky na čidlo	J	1300	1650



UKV 300



UKV 500





AKUMULAČNÉ NÁDRŽE

S PRÍPRAVOU TÚV



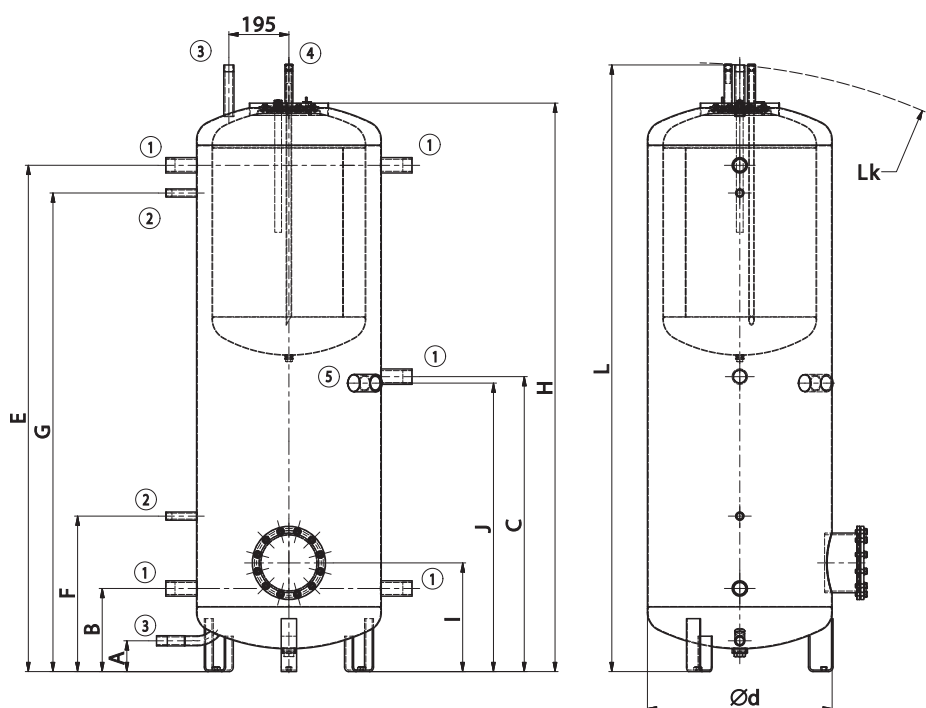
- Typy: 500, 750, 1000 l
- Vnútny zásobník na TV v objemoch 140 a 200 l
- **Nádrž sa dodáva vrátane izolácie**
- Vhodná ako zásobník k vykurovacím systémom s kotlami na tuhé palivo
- Do príruby možno nainštalovať ohrevnú jednotku TPK 210-12
- Pre varianty /140 možno do hrdla nainštalovať ohrevnú jednotku TJ ¼"



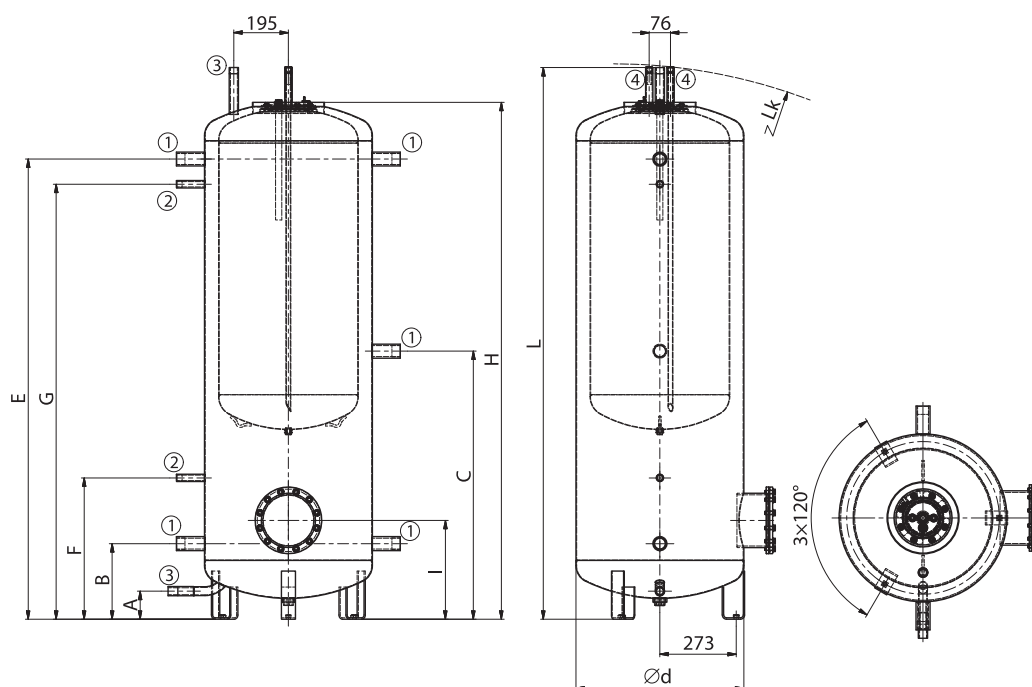
Rozmery hrdiel	NADO 500 v1	NADO 750 v1	NADO 1000 v1
Hrdlo 1 – vnútorný závit		1 ¼"	
Hrdlo 2 – vnútorný závit		½"	
Hrdlo 3 – vonkajší závit		1"	
Hrdlo 4 – vonkajší závit		¾"	
Hrdlo 5 – vnútorný závit		1 ½"	

Technické parametre		NADO 500/140 v1	NADO 750/140 v1	NADO 1000/140 v1	NADO 500/200 v1	NADO 750/200 v1	NADO 1000/200 v1
Objednávacie číslo		1213803215	1216803215	1215803215	1213803297	1216803297	1215803297
Celkový objem nádrže	[l]	475	772	999	475	772	999
Objem zásobníka na ohrev TV	[l]		140			210	
Hmotnosť vrátane izolácie (bez vody)	[kg]	124	150	167	138	164	181
Max. prevádzková teplota/pretlak v nádrži	[°C] / [bar]	90 / 3					
Max. prevádzková teplota/pretlak v zásobníku TV	[°C] / [bar]	90 / 6					
Teplozmenná plocha zásobníka TV	[m ²]	1,43			1,95		
Výdatnosť teplej vody 40°C pri teplote zásobníka 53°C a vstupnej vode 15°C / prietok TV*	[l] / [l·min ⁻¹]	260/5	490/5	750/5	260/ 10	490/ 10	750/ 10
Výdatnosť teplej vody 40°C pri teplote zásobníka 80°C a vstupnej vode 15°C / prietok TV*	[l] / [l·min ⁻¹]	650/5	1170/5	1450/5	650/ 10	1170/ 10	1450/ 10
Hrúbka izolácie (Neodul LB PP)	[mm]	80					
Tepelná vodivosť izolácie (Neodul LB PP)	[W·m ⁻¹ ·K ⁻¹]	0,032					
Max. počet × výkon TPK 210-12	[ks] × [kW]	1 × 9			1 × 12		
Max. počet × výkon TJ ¼"	[ks] × [kW]				-		
Trieda energetickej účinnosti (Neodul LB PP)		B	C		B	C	
Statická strata (Neodul LB PP)	[W]	80	117	130	80	117	130

Rozmery nádrží		NADO 500/140 v1	NADO 750/140 v1	NADO 1000/140 v1	NADO 500/200 v1	NADO 750/200 v1	NADO 1000/200 v1
Priemer nádrže	∅ d	600	750	850	600	750	850
Celková výška nádrže	L	1970	2030	2040	1970	2030	2040
Klopná výška	L _k	1990	2050	2060	1990	2050	2060
Výška nádrže	H	1847	1903	1916	1847	1903	1916
Vypúšťacie hrdlo	A	100	100	100	100	100	100
Hrdlo Z/T okruhov	B	270	282	297	270	282	297
Hrdlo Z/T okruhov	C	958	970	985	958	970	985
Hrdlo Z/T okruhov	E	1644	1656	1671	1644	1656	1671
Hrdlo objímky na čidlo	F	505	517	532	505	517	532
Hrdlo objímky na čidlo	G	1554	1566	1581	1554	1566	1581
Hrdlo príruby	I	353	366	381	353	366	381
Hrdlo vykurovacej jednotky TJ ¼"	J	937	950	965	-	-	-



NADO 500/140 v1



NADO 500/200 v1



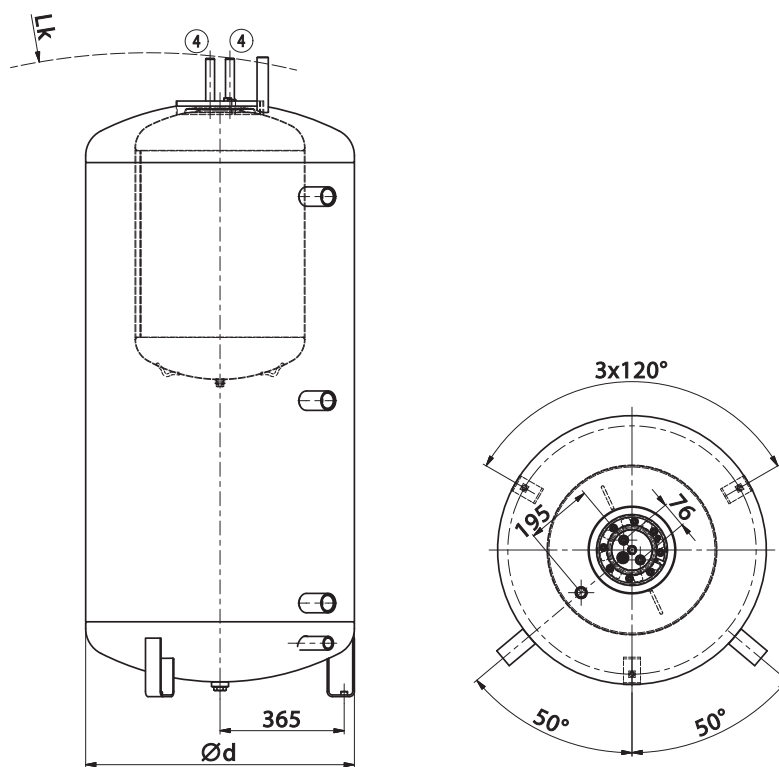
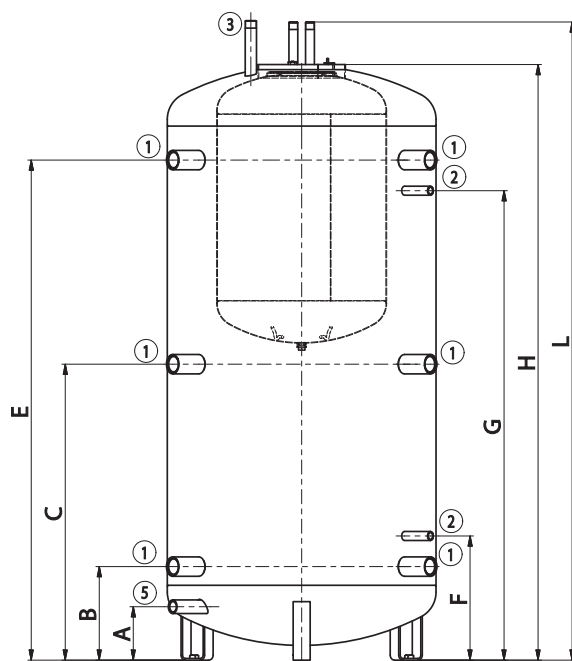
- Typy: 800 I
- Vnútorý zásobník na TV v objeme 140 l
- **Nádrž sa dodáva vrátane izolácie**
- Vhodná ako vyrovnávací zásobník k vykurovacím systémom s kotlami na tuhé palivo
- Do hrdiel možno nainštalovať ohrevnú jednotku TJ ¼"
- Nádrž je rozmerovo prispôsobená pre priechod dverami 80 cm



Rozmery hrdiel	NADOS 800/140 v1
Hrdlo 1 – vnútorný závit	1 ½"
Hrdlo 2 – vnútorný závit	½"
Hrdlo 3 – vonkajší závit	1"
Hrdlo 4 – vonkajší závit	¾"
Hrdlo 5 – vnútorný závit	1"

Technické parametre		NADOS 800/140 v1
Objednávacie číslo		1218803215
Celkový objem nádrže	[l]	775
Objem zásobníka na ohrev TV	[l]	140
Hmotnosť vrátane izolácie (bez vody)	[kg]	142
Max. prevádzková teplota / pretlak v nádrži	[°C] / [bar]	90 / 3
Max. prevádzková teplota / pretlak v zásobníku TV	[°C] / [bar]	90 / 6
Teplozmenná plocha zásobníka TV	[m²]	1,43
Objemový prietok zásobníku TV	[m³·h⁻¹]	0,3
Výdatnosť teplej vody 40°C pri teplote zásobníka 53°C a vstupnej vode 15°C / prietok TV*	[l] / [l·min⁻¹]	495/5
Výdatnosť teplej vody 40°C pri teplote zásobníka 80°C a vstupnej vode 15°C / prietok TV*	[l] / [l·min⁻¹]	1175 / 5
Hrúbka izolácie (Neodul LB PP)	[mm]	80
Tepelná vodivosť izolácie (Neodul LB PP)	[W·m⁻¹·K⁻¹]	0,032
Max. počet x výkon TJ ¼"	[ks] x [kW]	1 x 3,75+2x9
Trieda energetickej účinnosti (Neodul LB PP)		C
Statická strata (Neodul LB PP)	[W]	116

Rozmery nádrží		NADOS 800/140 v1
Priemer nádrže	∅ d	790
Celková výška nádrže	L	1880
Klopová výška	L _k	1900
Výška nádrže	H	1750
Vypúšťacie hrdlo	A	157
Hrdlo Z/T okruhov	B	275
Hrdlo Z/T okruhov	C	870
Hrdlo Z/T okruhov	E	1470
Jímka pre čidlo	F	365
Jímka pre čidlo	G	1380



NADOS v1



- Typy: 500, 750, 1000 l
- Vnútroň zásobník na TV v objeme 140 l
- **Nádrž sa dodáva vrátane izolácie**
- Vhodná ako zásobník k vykurovacím systémom s kotlami na tuhé palivo a so solárnymi systémami
- Do príruby možno nainštalovať ohrevnú jednotku TPK 210-12
- Pre nádrže s vnútorným zásobníkom o objeme 140 l možno nainštalovať ohrevnú jednotku TJ ¼"

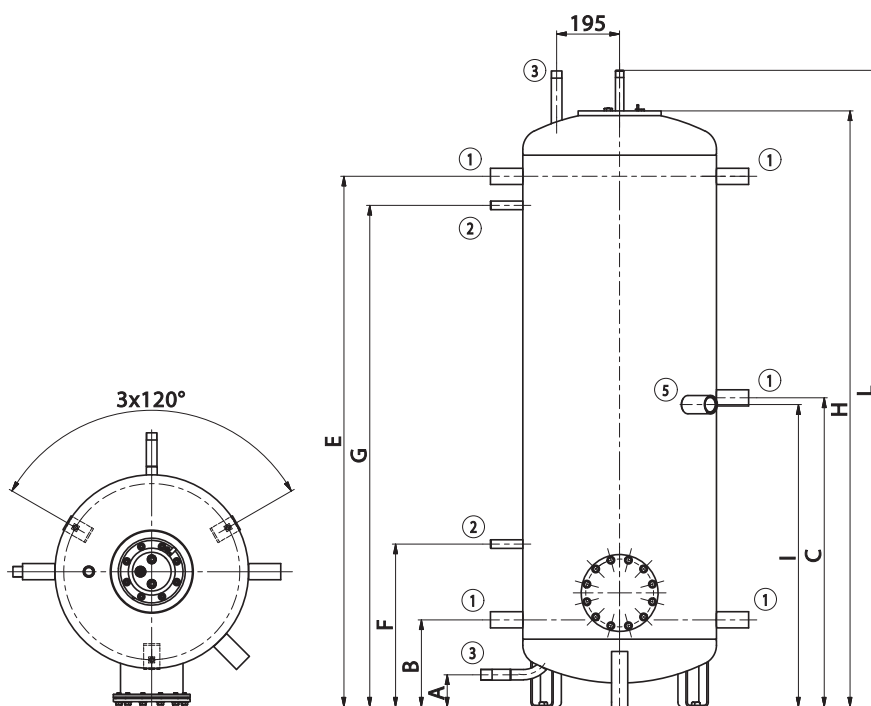
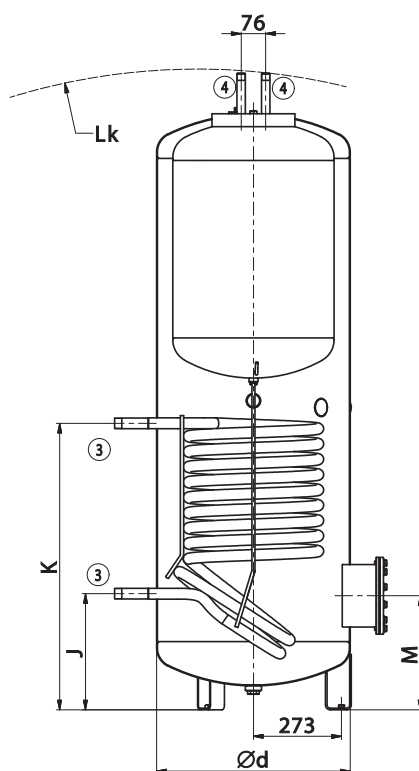
Rozmery hrdiel	NADO 500/140 v2	NADO 750/140 v2	NADO 1000/140 v2
Hrdlo 1 – vnútorný závit		1 ¼"	
Hrdlo 2 – vnútorný závit		½"	
Hrdlo 3 – vonkajší závit		1"	
Hrdlo 4 – vonkajší závit		¾"	
Hrdlo 5 – vnútorný závit		1 ½"	



NADO 500/140 v2

Technické parametre		NADO 500/140 v2	NADO 750/140 v2	NADO 1000/140 v2
Objednávacie číslo		1213803291	1216803291	1215803291
Celkový objem nádrže	[l]	475	772	999
Objem zásobníka na ohrev TV	[l]		140	
Hmotnosť vrátane izolácie (bez vody)	[kg]	154	181	195
Max. prevádzková teplota / pretlak v nádrži	[°C] / [bar]		90 / 3	
Max. prevádzková teplota / pretlak v zásobníku TV	[°C] / [bar]		90 / 6	
Teplotenná plocha zásobníka TV	[m²]		1,43	
Max. prevádzková teplota / pretlak vo výmenníku	[°C] / [bar]		110 / 10	
Teplotenná plocha výmenníka	[m²]		1,4	
Objemový prietok zásobníka TV	[m³·h⁻¹]		0,3	
Objem výmenníka	[l]		10,5	
Výdatnosť teplej vody 40°C pri teplote zásobníka 53°C a vstupnej vode 15°C / prietok TV*	[l] / [l·min⁻¹]	260/5	490/5	750/5
Výdatnosť teplej vody 40°C pri teplote zásobníka 80°C a vstupnej vode 15°C / prietok TV*	[l] / [l·min⁻¹]	650/5	1170/5	1450/5
Hrúbka izolácie (Neodul LB PP)	[mm]		80	
Teplná vodivosť izolácie (Neodul LB PP)	[W·m⁻¹·K⁻¹]		0,032	
Max. počet x výkon TPK 210-12	[ks] x [kW]	1 x 6		1 x 12
Max. počet x výkon TJ ¼"	[ks] x [kW]		1 x 9	
Trieda energetickej účinnosti (Neodul LB PP)		B		C
Statická strata (Neodul LB PP)	[W]	79	116	128

Rozmery nádrží		NADO 500/140 v2	NADO 750/140 v2	NADO 1000/140 v2
Priemer nádrže	Ø d	600	750	850
Celková výška nádrže	L	1970	2030	2040
Klopná výška	L _k	1990	2050	2060
Výška nádrže	H	1847	1903	1916
Vypúšťacie hrdlo	A	100	100	100
Hrdlo Z/T okruhov	B	270	282	297
Hrdlo Z/T okruhov	C	958	970	985
Hrdlo Z/T okruhov	E	1644	1656	1671
Hrdlo objímky na čidlo	F	505	517	532
Hrdlo objímky na čidlo	G	1554	1566	1581
Hrdlo vykurovacej jednotky TJ ¼"	I	937	950	965
Hrdlo tepelného výmenníka	J	360	344	387
Hrdlo tepelného výmenníka	K	888	872	915
Hrdlo príruby	M	353	366	381



NADO 500/140 v2



- Typy: 800 l
- Vnútny zásobník na TV v objeme 140 l
- **Nádrž sa dodáva vrátane izolácie**
- Vhodná ako zásobník k vykurovacím systémom s kotlami na tuhé palivo a so solárnymi systémami
- Do hrdiel možno nainštalovať ohrevnú jednotku TJ ¼"
- Nádrž je rozmerovo prispôsobená pre priechod dverami 80 cm

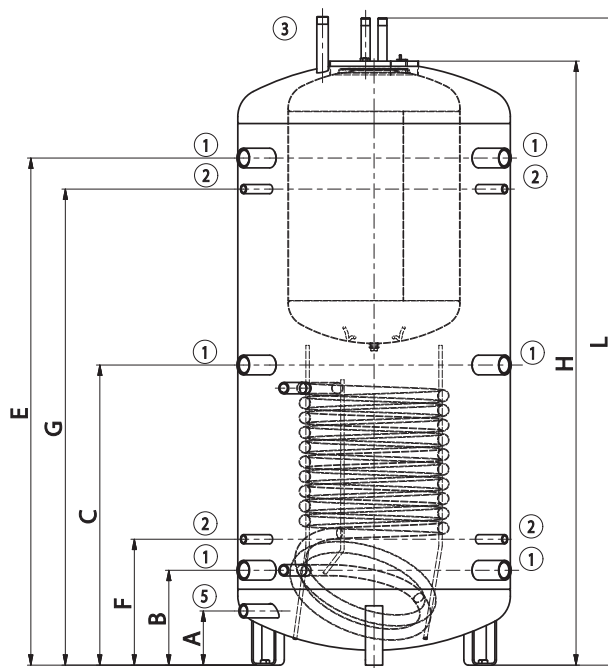
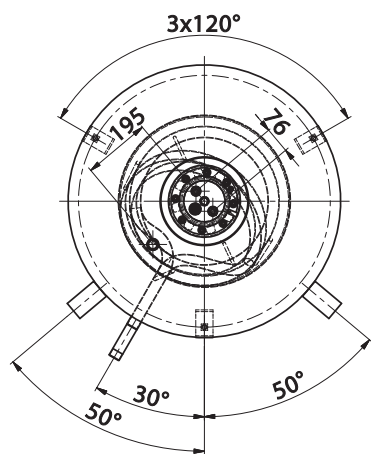
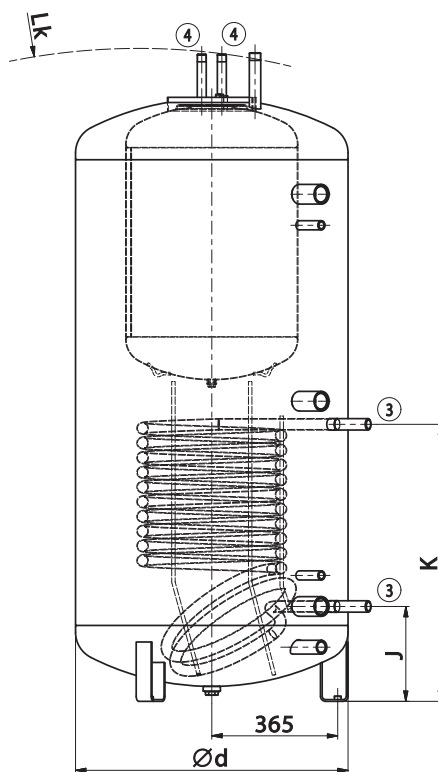


NADOS 800/140 v2

Rozmery hrdiel	NADOS 800/140 v2
Hrdlo 1 – vnútorný závit	1 ½"
Hrdlo 2 – vnútorný závit	½"
Hrdlo 3 – vonkajší závit	1"
Hrdlo 4 – vonkajší závit	¾"
Hrdlo 5 – vnútorný závit	1"

Technické parametre		NADOS 800/140 v2
Objednávacie číslo		1218803291
Celkový objem nádrže	[l]	775
Objem zásobníka na ohrev TV	[l]	140
Hmotnosť vrátane izolácie (bez vody)	[kg]	169
Max. prevádzková teplota / pretlak v nádrži	[°C] / [bar]	90 / 3
Max. prevádzková teplota / pretlak v zásobníku TV	[°C] / [bar]	90 / 6
Teplozmenná plocha zásobníka TV	[m²]	1,43
Max. prevádzková teplota / pretlak vo výmenníku	[°C] / [bar]	110 / 10
Teplozmenná plocha výmenníka	[m²]	1,5
Objemový prietok zásobníku TV	[m³·h⁻¹]	0,3
Objem výmenníka	[l]	10,5
Výdatnosť teplej vody 40°C pri teplote zásobníka 53°C a vstupnej vode 15°C / prietok TV*	[l] / [l·min⁻¹]	495/5
Výdatnosť teplej vody 40°C pri teplote zásobníka 80°C a vstupnej vode 15°C / prietok TV*	[l] / [l·min⁻¹]	1175 / 5
Hrúbka izolácie (Neodul LB PP)	[mm]	80
Tepelná vodivosť izolácie (Neodul LB PP)	[W·m⁻¹·K⁻¹]	0,032
Max. počet × výkon TJ ¼"	[ks] × [kW]	1 × 3,75+1×9
Trieda energetickej účinnosti (Neodul LB PP)		C
Statická strata (Neodul LB PP)	[W]	116

Rozmery nádrží		NADOS 800/140 v2
Priemer nádrže	Ø d	790
Celková výška nádrže	L	1880
Klopná výška	L _k	1900
Výška nádrže	H	1750
Vypúšťacie hrdlo	A	157
Hrdlo Z/T okruhov	B	275
Hrdlo Z/T okruhov	C	870
Hrdlo Z/T okruhov	E	1470
Jímka pre čidlo	F	365
Jímka pre čidlo	G	1380
Hrdlo tepelného výmenníka	J	275
Hrdlo tepelného výmenníka	K	803



NADOS 800/140 v2



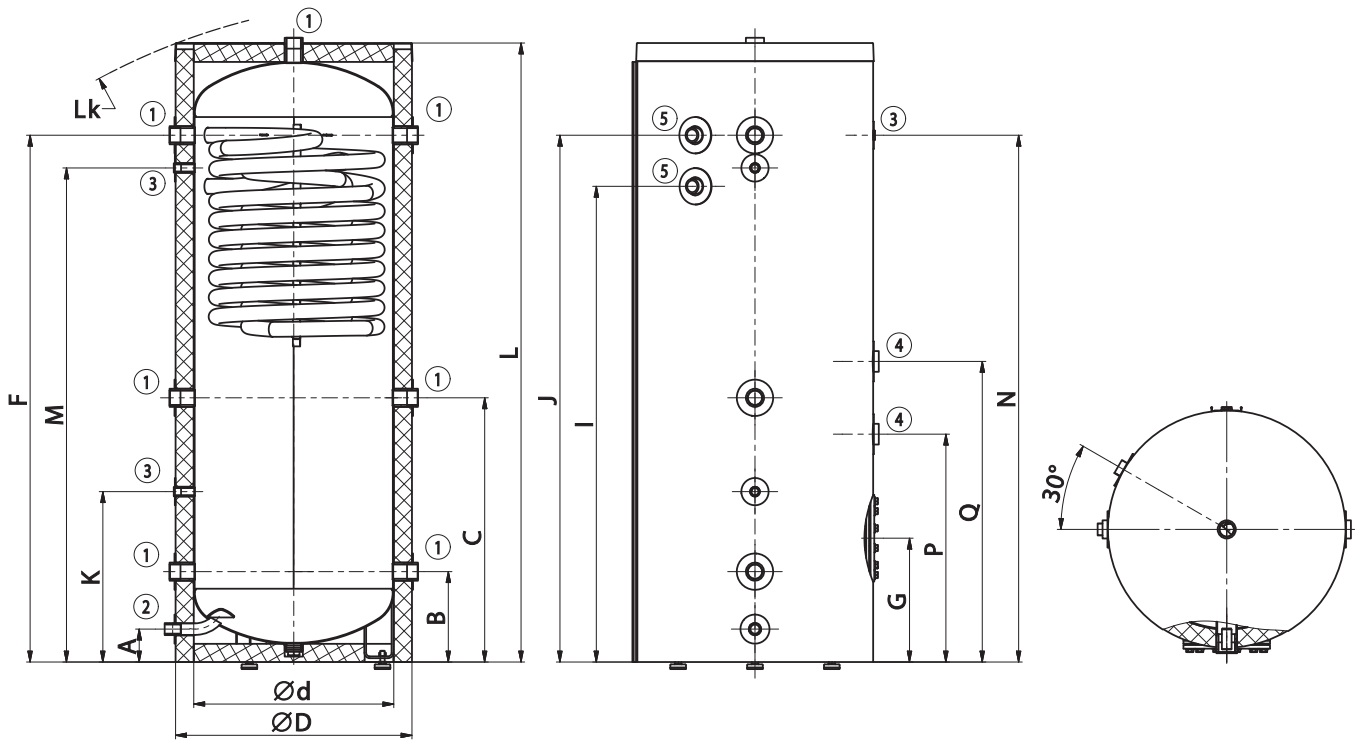
- Typy: 300, 400, 750, 1000 l
- Ohrev TV prietokom v nerezovom výmenníku s nadpriemernou teplozmennou plochou
- **Nádrž sa dodáva vrátane izolácie**
- Možno pripojiť rôzne zdroje tepla – vhodná predovšetkým pre tepelné čerpadlá s fotovoltaikou
- Do hrdiel č. 4 možno nainštalovať ohrevné jednotky TJ ¼"
- Do príruby možno nainštalovať ohrevnú jednotku TPK 210-12



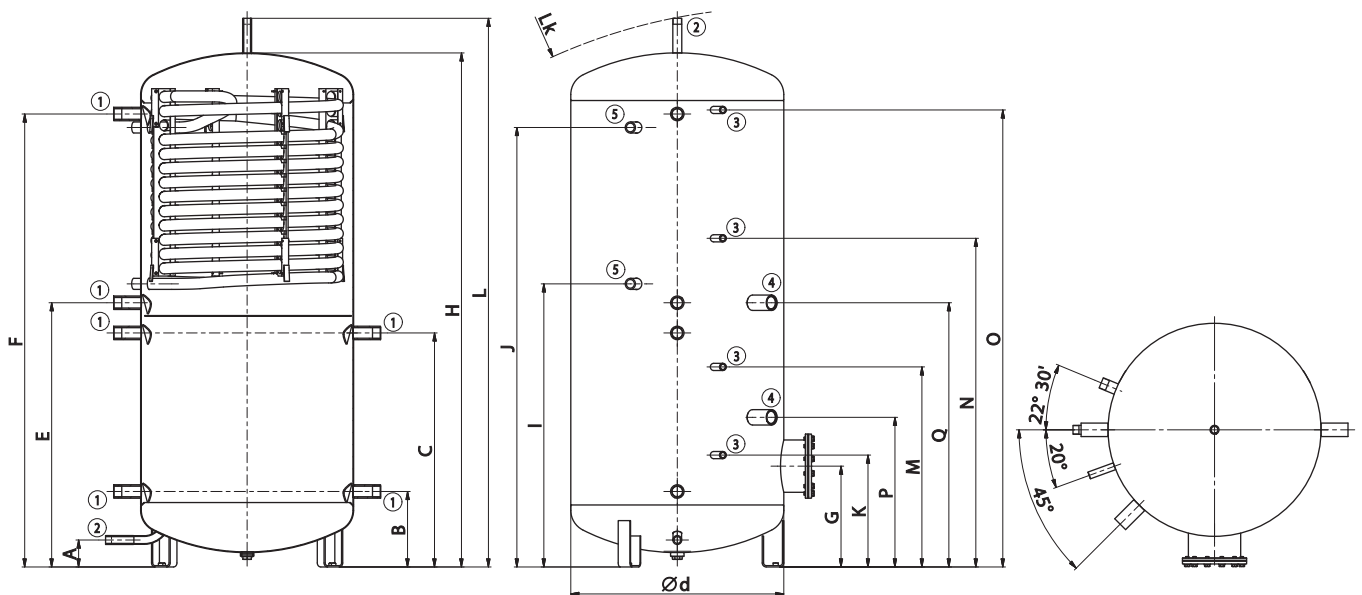
Rozmery hrdiel	NADO 300/20 v11	NADO 400/20 v11	NADO 750/25 v11	NADO 1000/25 v11
Hrdlo 1 – vnútorný závit			1 ¼"	
Hrdlo 2 – vonkajší závit			1"	
Hrdlo 3 – vnútorný závit			½"	
Hrdlo 4 – vnútorný závit			1 ½"	
Hrdlo 5 – vonkajší závit			1 ¼"	

Technické parametre		NADO 300/20 v11	NADO 400/20 v11	NADO 750/25 v11	NADO 1000/25 v11
Objednávacie číslo		1210803360	1214803360	1218803247	1215803347
Celkový objem nádrže	[l]	320	405	772	999
Objem zásobníka na ohrev TV	[l]	20		23	
Hmotnosť vrátane izolácie (bez vody)	[kg]	106	122	178	212
Max. prevádzková teplota / pretlak v nádrži	[°C] / [bar]	90 / 3			
Max. prevádzková teplota / pretlak vo výmenníku / zásobníku TV	[°C] / [bar]	90 / 6			
Teplozmenná plocha výmenníka TV	[m ²]	4,5		6,25	
Objemový prietok výmenníka TV	[m ³ ·h ⁻¹]	0,6			
Výdatnosť teplej vody 40°C pri teplote zásobníka 53°C / prietok TV*	[l] / [l·min ⁻¹]	210 / 10*	220 / 10*	240 / 10*	260 / 10*
Výdatnosť teplej vody 40°C pri teplote zásobníka 80°C / prietok TV*	[l] / [l·min ⁻¹]	520 / 10*	540 / 10*	610 / 10*	650 / 10
Hrúbka izolácie (Neodul LB PP)	[mm]	60		80	
Tepelná vodivosť izolácie (Neodul LB PP)	[W·m ⁻¹ ·K ⁻¹]	0,032			
Max. počet x výkon TPK 210-12	[ks] x [kW]	1 x 6		1 x 12	
Max. počet x výkon TJ ¼" s predl. chladnou časťou	[ks] x [kW]	2 x 6		2 x 9	
Trieda energetickej účinnosti (Neodul LB PP)		C			
Statická strata (Neodul LB PP)	[W]	97	113	114	148

Rozmery nádrží		NADO 300/20 v11	NADO 400/20 v11	NADO 750/25 v11	NADO 1000/25 v11
Priemer nádrže	Ø d	550	550	790	850
Priemer nádrže s izoláciou	Ø D	670	670	950	1010
Celková výška nádrže	L	1702	1902	2035	2061
Klopová výška	L _k	1821	2010	2073	2104
Výška nádrže	H	-	-	1907	1932
Vypúšťacie hrdlo	A	90	90	100	100
Hrdlo Z/T okruhov	B	248	248	280	297
Hrdlo Z/T okruhov	C	726	818	868	885
Hrdlo Z/T okruhov	E	-	-	980	997
Hrdlo Z/T okruhov	F	1448	1648	1680	1697
Hrdlo príruby	G	340	340	374	391
Hrdlo TV – vstup	I	1308	1508	1050	1067
Hrdlo TV – výstup	J	1448	1648	1630	1647
Hrdlo jímky čidla	K	468	468	415	432
Hrdlo jímky čidla	M	1358	1558	742	759
Hrdlo jímky čidla	N	1448	1648	1219	1236
Hrdlo jímky čidla	O	-	-	1695	1712
Hrdlo vykurovacej jednotky TJ ¼"	P	626	718	555	572
Hrdlo vykurovacej jednotky TJ ¼"	Q	826	918	980	997



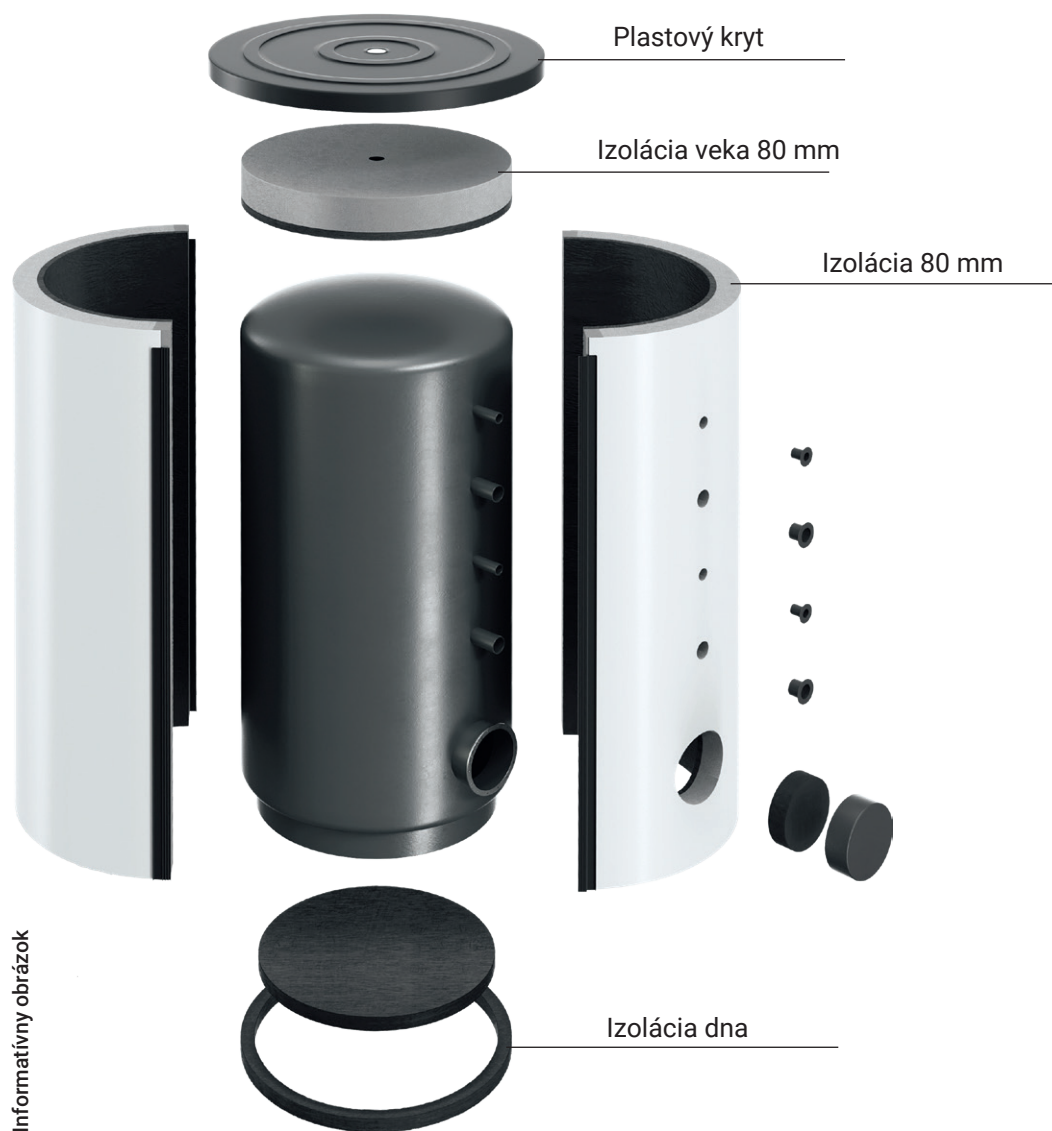
NADO 300, 400/20 v11



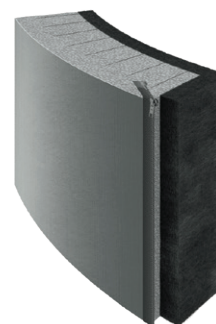
NADO 750, 1000/25 v11



PRÍSLUŠENSTVO



- Dodávka vo variante NEODUL
- Štandardná hrúbka izolácie Neodul 80 mm
- Sériová izolácia v energetických triedach B a C
- Príklad tepelnej straty u 500 l nádrže: 1,9 kWh / 24 h pri hrúbke izolácie 80 mm
- Súčasťou balenia je horný kryt, kryty prírub a krytky otvorov
- Nádrže NAD 50, 100, 250 v1 a UKV 300, 500 sa dodávajú s polyuretánovou izoláciou
- Vo flísových častiach tepelných izolácií je obsiahnutých 65% recyklátu z PET fliaš



**Rez plášťom izolácie
so zapínaním NEODUL**

IPS ProtectX

IPS - IONIZAČNÝ POLARIZAČNÝ SYSTÉM

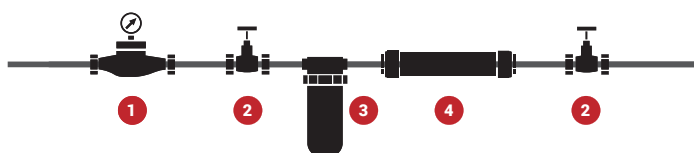
Zariadenie na fyzikálnu úpravu vody v súvislosti s redukciou vodného kameňa pre ochranu domácich spotrebičov a rozvodov vody



VÝHODY

- Predlžuje životnosť vykurovacích zariadení a sanitárneho vybavenia
- Bez externého zdroja energie
- Bezúdržbové
- Nulové dodatočné náklady
- Nevyužíva žiadne chemické látky
- Zanedbateľné tlakové straty
- Patentovaný výrobok
- Certifikovaná účinnosť
- Blue line - vhodné pre všetky typy zásobovania vodou, navyše obsahuje dezinfekčné prvky, vhodné napr. pre neupravené zdroje vody
- Red line - vhodné pre všetky typy zásobovania vodou

ORIENTAČNÁ SCHÉMA PRE UMIESTNENIE ZARIADENIA IPS ProtectX



1. Merač spotreby
2. Uzatvárací ventil
3. Filter na mechanické nečistoty
4. IPS ProtectX

Objednávacie číslo	TYP	ROZMER (d x l)	MAXIMÁLNY PRIETOK
100671000	ProtectX G ½" (red line)	50 x 245 mm	1 m³/h
100671001	ProtectX G ¾" (red line)	50 x 245 mm	3,2 m³/h
100671002	ProtectX G 1" (red line)	50 x 251 mm	4 m³/h
100671003	ProtectX G ½" (blue line)	50 x 245 mm	1 m³/h
100671004	ProtectX G ¾" (blue line)	50 x 245 mm	3,2 m³/h
100671005	ProtectX G 1" (blue line)	50 x 251 mm	4 m³/h

PROTECT CH

MINI CHEMICKÁ ÚPRAVŇA VODY

Zariadenie na chemickú úpravu vody, ktoré chráni rozvody a zariadenie proti usadzovaniu vodného kameňa s vymeniteľnou polyfosfátovou kapsulou.



Objednacie číslo:
100671022

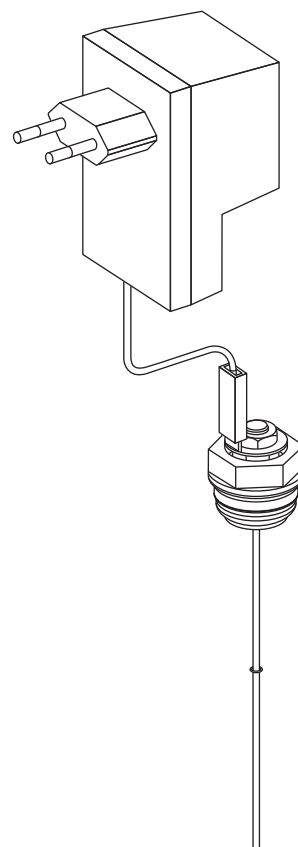
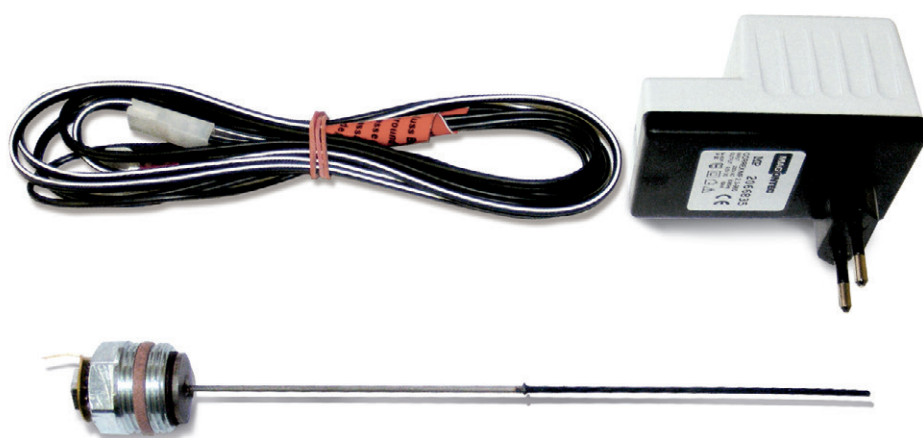
VÝHODY:

- Predlžuje životnosť zariadenia na ohrev teplej vody
- Inštalácia na prívod studenej vody v horizontálnej i vertikálnej polohe
- Vymeniteľná polyfosfátová kapsula, životnosť 1-2 mesiace
- Maximálny prietok 1 200 l/hod
- Zariadenie nevyžaduje pripojenie na elektrickú energiu

ORIGINÁLNE PRÍSLUŠENSTVO Z DRAŽÍC

- Záručná doba 24 mesiacov
- Spoločnosť a vysoká kvalita
- Záruka funkčnosti a bezpečnosti
- Garantovaná dlhodobá životnosť
- Zhodné komponenty používané pri výrobe
- Ľahká dostupnosť po celej SR

ANÓDA S CUDZÍM ZDROJOM NAPÄTIA



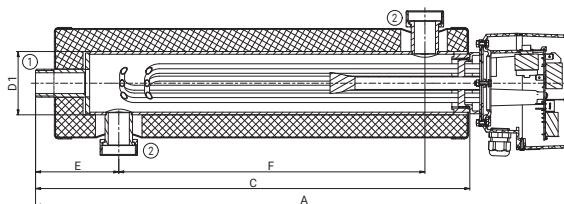
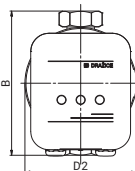
- Slúži na ochranu vnútorných smaltovaných zásobníkov a predlžuje ich životnosť
- Použiteľná do objemu 300 l
- Bez údržby, nepodlieha opotrebovaniu
- Na objednávku

Objednávacie číslo	6199209
Priemer	2 mm
Dĺžka	200 mm
Dĺžka povlaku	100 mm

ORIGINÁLNE PRÍSLUŠENSTVO Z DRAŽÍC

BIVALENTNÝ ZDROJ TJ 2"

Typ		TJ 2" EHP 6 kW	TJ 2" EHP 9 kW
Objednávacie číslo		2110553	2110551
Príkon	[kW]	2 - 6	3 - 9
Dĺžka zabudovania (± 10 mm)	[mm]	520	
Hmotnosť	[kg]	5,5	
Elektrické pripojenie		3/N/PE ~ 3x 230 V / 50 Hz, ⤵	
Odporúčaná hodnota ističa	[A]	3 x 16	
Elektrické krytie		IP44	



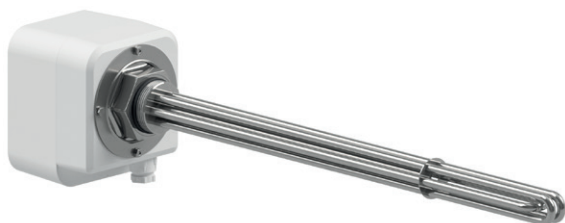
SKRUTKOVACIE ELEKTRICKÉ OHREVNÉ JEDNOTKY RADU TJ

Typ		TJ ¼"-2	TJ ¼"-2,5	TJ ¼" S-2,5	TJ ¼"-3,3	TJ ¼"-3,75	TJ ¼" E-3,75	TJ ¼"-4,5	TJ ¼" E-4,5	TJ ¼"-6	TJ ¼" E-6	TJ ¼"-7,5	TJ ¼"-9
Objednávacie číslo		2110353	2110354	2110361	2110355	2110356	2110365	2110357	2110366	2110358	2110367	2110359	2110360
Príkon	[kW]	2	2,5	2,5	3,3	3,75	3,75	4,5	4,5	6	6	7,5	9
Dĺžka zabudovania	[mm]	380	405	405	325	450	450	500	500	520	520	685	690
Chladná časť vykurovacej jednotky (± 10 mm)		175	175	175	60	175	175	175	175	175	175	175	175
Hmotnosť	[kg]	1,2	1,3	1,3	1,7	2	2	2	2	2	2	2,3	2,3
Elektrické pripojenie		1/N/PE ~ 230 V / 50 Hz			3/N/PE ~ 3x 230 V / 50 Hz, ⤵						3/N/PE ~ 400 V / 50 Hz, ⤴		
Odporúčaná hodnota ističa	[A]	16	16	16	3 x 10	3 x 10	3 x 10	3 x 10	3 x 10	3 x 16	3 x 16	3 x 16	3 x 20
Elektrické krytie		IP44											
Rozsah nastavenia teploty	[°C]	5-74											
Čas ohrevu cca 150 l 10-60 °C	[h]	4,5	4	4	2,7	2,3	2,3	2	2	1,5	1,5	1,3	1

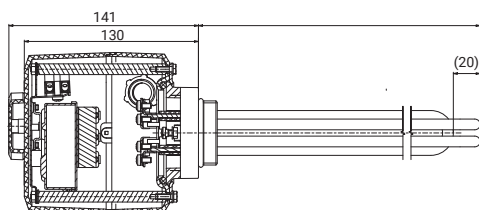
Vhodné pre fotovoltaické aplikácie 

Pri typoch TJ ¼"-2 a TJ ¼"-2,5 je flexibilný prívodný kábel do zásuvky.

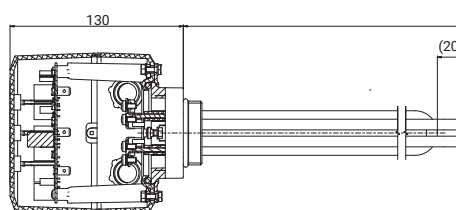
Dĺžky zabudovania sú v tolerancii ± 10 mm.



TJ ¼"






TJ ¼" E



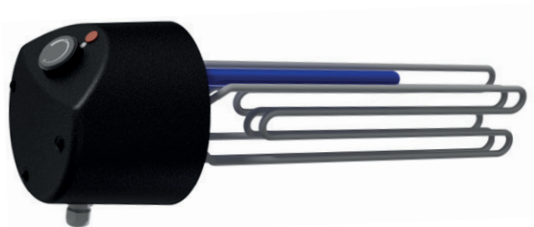
ORIGINÁLNE PRÍSLUŠENSTVO Z DRAŽÍC

PRÍRUBOVÉ ELEKTRICKÉ OHREVNÉ JEDNOTKY RADU TPJ

Typ		TPJ 150-8/2,5 kW 	TPJ 150-8/3,0 kW 	TPJ 150-8/4,0 kW 	RDU 18-6	RDW 18-7,5	TPJ 150-8/9,0 kW	TPJ 150-8/12 kW	TPJ 150-8/15 kW
Objednávacie číslo		2110700	2110701	2110702	100541564	100541570	2110705	2110706	2110707
Príkon	[kW]	2,5	3	4	6	7,5	9	12	15
Hmotnosť	[kg]	3	3,5	3,5	3,5	3,7	4	4	4,2
Dĺžka zabudovania	[mm]	450				580			
Elektrické pripojenie		1/N/PE ~ 230 V/50 Hz	3/N/PE ~ 3× 230 V/50 Hz, Δ		3/N/PE ~ 400 V/50 Hz, Δ				
Odporúčaná hodnota ističa	[A]	16	3 × 10	3 × 10	3 × 16	3 × 16	3 × 20	3 × 20	3 × 25
Elektrické krytie		IPX4							
Čas ohrevu cca 300 l 10–60 °C	[h]	7	6	4,5	3	2,5	2	1,5	1,3

Vhodné pre fotovoltaické aplikácie 

Dĺžky zabudovania sú v tolerancii ± 10 mm.



ORIGINÁLNE PRÍSLUŠENSTVO Z DRAŽÍC

PRÍRUBOVÉ ELEKTRICKÉ OHREVNÉ JEDNOTKY S KERAMICKÝM TELESOM RADU TPK

Typ		TPK 150-8/2,2	TPK 150-8/3,3	TPK 150-8/3,3 - 1 ohrevná jímka	TPK 168-8/2,2	TPK 168-8/3,3	TPK 168-8/3,3 - 1 ohrevná jímka	TPK 210-12/2,2	TPK 210-12/3,3	TPK 210-12/6,6	TPK 210-12/9	TPK 210-12/12
Objednávacie číslo		2110409	2110427	2110435	2110055	2110428	2110434	2110053	2110429	2110410	2110430	2110414
Príkon	[kW]	2,2		3,3	2,2		3,3	2,2	3,3	6,6	9	12
Hmotnosť	[kg]	4,2	5	4,5	4,2	5,5	5	6,6	12	13	13,6	14
Dĺžka zabudovania	[mm]	400	340	400	400	340	400	440	440	440	550	550
Elektrické pripojenie		1/N/PE ~ 230 V/50 Hz	3/N/PE ~ 3x 230 V/50 Hz, ɿ		1/N/PE ~ 230 V/50 Hz	3/N/PE ~ 3x 230 V/50 Hz, ɿ		1/N/PE ~ 230 V/50 Hz	3/N/PE ~ 3x 230 V/ 50 Hz, ɿ		3/N/PE ~ 400 V/50 Hz, Δ	
Odporúčaná hodnota ističa	[A]	16	3 x 10		16	3 x 10		16	3 x 10	3 x 16	3 x 20	3 x 25
Elektrické krytie		IP42										
Rozsah nastavenia teploty	[°C]	5-74										

Vhodné pre fotovoltaické aplikácie 

Dĺžky zabudovania sú v tolerancii ± 10 mm.

NOVINKA



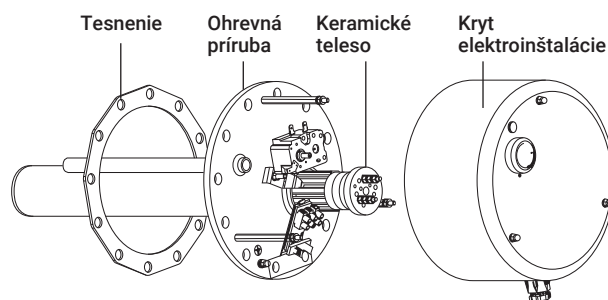
TPK - 3 OHREVNÉ JÍMKY



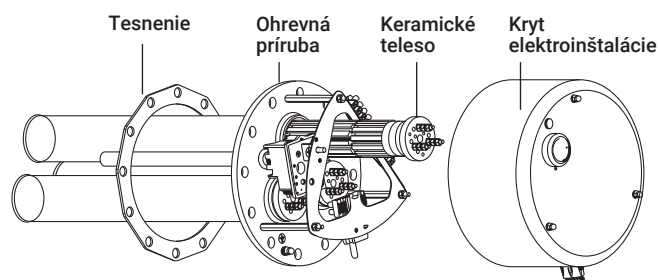
TPK - 1 OHREVNÁ JÍMKA

ZLOŽENIE JEDNO- A TROJFÁZOVÝCH OHREVNÝCH PRÍRUBOVÝCH JEDNOTIEK TPK

TPK – JEDNOFÁZOVÁ VARIANTA



TPK – TROJFÁZOVÁ VARIANTA



TABULKY PRÍSLUŠENSTVA

MOŽNOSTI MONTÁŽE PRÍRUBOVÝCH ELEKTRICKÝCH OHREVNÝCH JEDNOTIEK RADU TPJ, R

Typ	TPJ 150-8/2,5 kW	TPJ 150-8/3,0 kW	TPJ 150-8/4,0 kW	RDU 18-6	RDW 18-7,5	TPJ 150-8/9,0 kW	TPJ 150-8/12 kW	TPJ 150-8/15 kW
NAD 500 v1	●	●	●	●	●	●	●	-
NAD 750 v1	●	●	●	●	●	●	●	●
NAD 1000 v1	●	●	●	●	●	●	●	●
NAD 500 v3	●	●	●	●	●	●	●	-
NAD 750 v3	●	●	●	●	●	●	●	●
NAD 1000 v3	●	●	●	●	●	●	●	●
NAD 500 v4	●	●	●	●	●	●	-	-
NAD 750 v4	●	●	●	●	●	●	●	-
NAD 1000 v4	●	●	●	●	●	●	●	●
NADO 500/140 v1	●	●	●	●	●	●	●	-
NADO 750/140 v1	●	●	●	●	●	●	●	●
NADO 1000/140 v1	●	●	●	●	●	●	●	●
NADO 500/200 v1	●	●	●	●	●	●	●	-
NADO 750/200 v1	●	●	●	●	●	●	●	●
NADO 1000/200 v1	●	●	●	●	●	●	●	●
NADO 500/140 v2	●	●	●	●	●	●	-	-
NADO 750/140 v2	●	●	●	●	●	●	●	-
NADO 1000/140 v2	●	●	●	●	●	●	●	●
NADO 300/20 v11	●	●	●	●	●	●	-	-
NADO 400/20 v11	●	●	●	●	●	●	-	-
NADO 750/25 v11	●	●	●	●	●	●	●	-
NADO 1000/25 v11	●	●	●	●	●	●	●	●

● možno namontovať len s redukčnou prírubou 210/150, - nemožno namontovať

MOŽNOSTI MONTÁŽE PRÍRUBOVÝCH ELEKTRICKÝCH OHREVNÝCH JEDNOTIEK RADU TPK

Typ	TPK 150-8/2,2 kW	TPK 150-8/3,3 kW	TPK 168-8/2,2 kW	TPK 168-8/3,3 kW	TPK 210-12/2,2 kW	TPK 210-12/3,3 kW	TPK 210-12/6,6 kW	TPK 210-12/9 kW	TPK 210-12/12 kW
NAD 500 v1	-	-	-	-	▲	▲	▲	▲	▲
NAD 750 v1	-	-	-	-	▲	▲	▲	▲	▲
NAD 1000 v1	-	-	-	-	▲	▲	▲	▲	▲
NAD 500 v3	-	-	-	-	▲	▲	▲	▲	▲
NAD 750 v3	-	-	-	-	▲	▲	▲	▲	▲
NAD 1000 v3	-	-	-	-	▲	▲	▲	▲	▲
NAD 500 v4	-	-	-	-	▲	▲	▲	-	-
NAD 750 v4	-	-	-	-	▲	▲	▲	▲	▲
NAD 1000 v4	-	-	-	-	▲	▲	▲	▲	▲
NADO 500/140 v1	-	-	-	-	▲	▲	▲	▲	▲
NADO 750/140 v1	-	-	-	-	▲	▲	▲	▲	▲
NADO 1000/140 v1	-	-	-	-	▲	▲	▲	▲	▲
NADO 500/200 v1	-	-	-	-	▲	▲	▲	▲	▲
NADO 750/200 v1	-	-	-	-	▲	▲	▲	▲	▲
NADO 1000/200 v1	-	-	-	-	▲	▲	▲	▲	▲
NADO 500/140 v2	-	-	-	-	▲	▲	▲	-	-
NADO 750/140 v2	-	-	-	-	▲	▲	▲	▲	▲
NADO 1000/140 v2	-	-	-	-	▲	▲	▲	▲	▲
NADO 300/20 v11	-	-	-	-	▲	▲	▲	-	-
NADO 400/20 v11	-	-	-	-	▲	▲	▲	-	-
NADO 750/25 v11	-	-	-	-	▲	▲	▲	▲	▲
NADO 1000/25 v11	-	-	-	-	▲	▲	▲	▲	▲

▲ možno namontovať, - nemožno namontovať

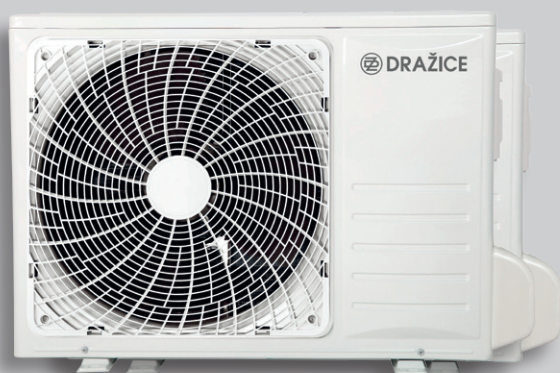
TABUĽKY PRÍSLUŠENSTVA

MOŽNOSTI MONTÁŽE SKRUTKOVACÍCH ELEKTRICKÝCH OHREVNÝCH JEDNOTIEK RADU TJ

Typ	TJ 9/16" - 2 *	TJ 9/16" - 2,5 *	TJ 9/16" S - 2,5 *	TJ 9/16" - 3,3	TJ 9/16" - 3,75 *	TJ 9/16" E - 3,75 *	TJ 9/16" - 4,5 *	TJ 9/16" E - 4,5 *	TJ 9/16" - 6 *	TJ 9/16" E - 6 *	TJ 9/16" - 7,5 *	TJ 9/16" - 9 *
NAD 50 v1	▲	▲	▲	▲	-	-	-	-	-	-	-	-
NAD 100 v1	▲	▲	▲	▲	▲	▲	▲	▲	-	-	-	-
NAD 250 v1	▲	▲	▲	▲	▲	▲	▲	▲	-	-	-	-
NAD 500 v1	▲	▲	▲	▲	▲	▲	▲	▲	-	-	-	-
NAD 750 v1	▲	▲	▲	▲	▲	▲	▲	▲	▲	▲	▲	▲
NAD 1000 v1	▲	▲	▲	▲	▲	▲	▲	▲	▲	▲	▲	▲
NAD 500 v2	▲	▲	▲	▲	▲	▲	▲	▲	-	-	-	-
NAD 750 v2	▲	▲	▲	▲	▲	▲	▲	▲	▲	▲	▲	▲
NAD 1000 v2	▲	▲	▲	▲	▲	▲	▲	▲	▲	▲	▲	▲
NAD 300 v3	▲	▲	▲	▲	▲	▲	▲	▲	-	-	-	-
NAD 500 v3	▲	▲	▲	▲	▲	▲	▲	▲	-	-	-	-
NAD 750 v3	▲	▲	▲	▲	▲	▲	▲	▲	▲	▲	▲	▲
NAD 1000 v3	▲	▲	▲	▲	▲	▲	▲	▲	▲	▲	▲	▲
NAD 500 v4	▲	▲	▲	▲	▲	▲	▲	▲	-	-	-	-
NAD 750 v4	▲	▲	▲	▲	▲	▲	▲	▲	▲	▲	▲	▲
NAD 1000 v4	▲	▲	▲	▲	▲	▲	▲	▲	▲	▲	▲	▲
NADO 500/140 v1	▲	▲	▲	▲	▲	▲	▲	▲	-	-	-	-
NADO 750/140 v1	▲	▲	▲	▲	▲	▲	▲	▲	▲	▲	▲	▲
NADO 1000/140 v1	▲	▲	▲	▲	▲	▲	▲	▲	▲	▲	▲	▲
NADO 500/140 v2	▲	▲	▲	▲	▲	▲	▲	▲	-	-	-	-
NADO 750/140 v2	▲	▲	▲	▲	▲	▲	▲	▲	▲	▲	▲	▲
NADO 1000/140 v2	▲	▲	▲	▲	▲	▲	▲	▲	▲	▲	▲	▲
NADO 300/20 v6	▲	▲	▲	-	▲	▲	▲	▲	-	-	-	-
NADO 500/25 v6	▲	▲	▲	-	▲	▲	▲	▲	-	-	-	-
NADO 750/35 v6	▲	▲	▲	-	▲	▲	▲	▲	-	-	-	-
NADO 1000/45 v6	▲	▲	▲	-	▲	▲	▲	▲	-	-	-	-
NADO 300/20 v11	▲	▲	▲	▲	▲	▲	▲	▲	-	-	-	-
NADO 400/20 v11	▲	▲	▲	▲	▲	▲	▲	▲	-	-	-	-
NADO 750/25 v11	▲	▲	▲	▲	▲	▲	▲	▲	▲	▲	▲	▲
NADO 1000/25 v11	▲	▲	▲	▲	▲	▲	▲	▲	▲	▲	▲	▲
NADS 800 v3	▲	▲	▲	▲	▲	▲	▲	▲	▲	▲	▲	▲
NADOS 800/140 v1	▲	▲	▲	▲	▲	▲	▲	▲	▲	▲	▲	▲
NADOS 800/140 v2	▲	▲	▲	▲	▲	▲	▲	▲	▲	▲	▲	▲
UKV 300	▲	▲	▲	▲	▲	▲	▲	▲	-	-	-	-
UKV 500	▲	▲	▲	▲	▲	▲	▲	▲	-	-	-	-

* s predĺženou chladnou časťou, ▲ možno namontovať, - nemožno namontovať



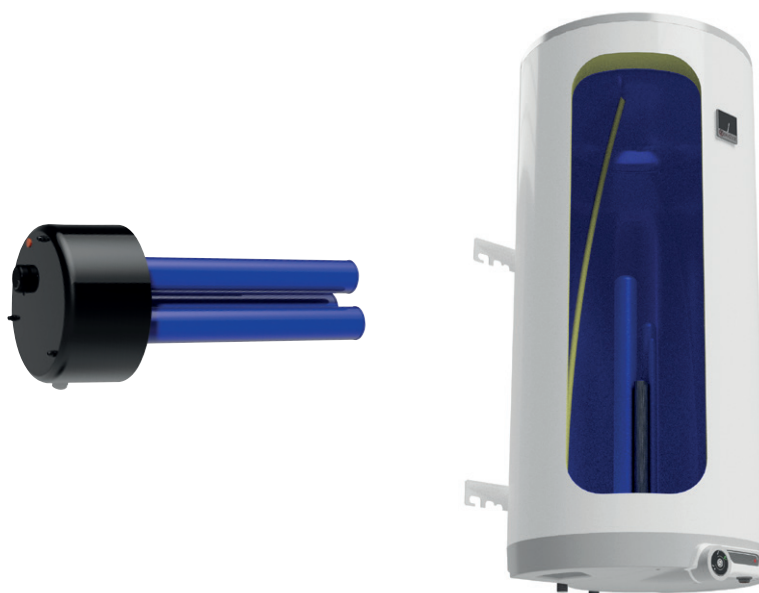
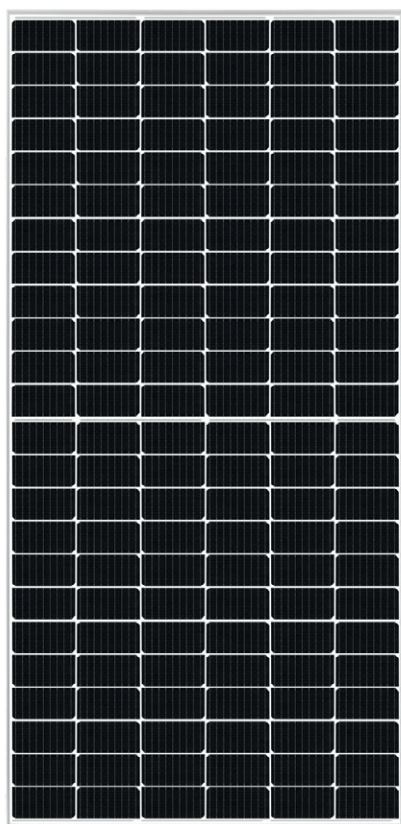


ĎALŠÍ SORTIMENT

FOTOVOLTAICKÉ RIEŠENIE
OHRIEVAČE VODY
KLIMATIZAČNÉ JEDNOTKY

Kompletné fotovoltaické riešenia pre váš dom.

Viac informácií nájdete na www.dzd-solar.cz.



Ohrievače a zásobníky vody sa vyrábajú vo viac ako 380 typoch, od 5 do 1000 litrov.

Základné rozdelenie je podľa spôsobu umiestnenia na:

- závesné - zvislé i vodorovné
- stacionárne

Ďalšie rozdelenie podľa ohrevu na:

- elektrické
- kombinované
- nepriamovýhrevné



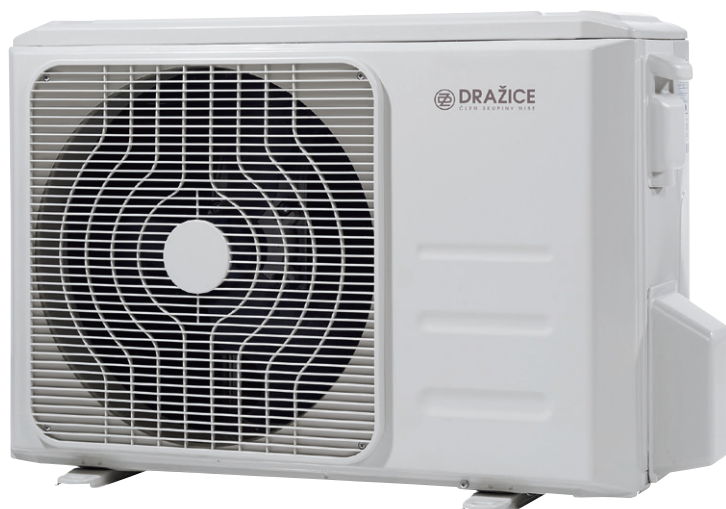
Viac informácií nájdete na www.dzd.sk/ohrievace-a-zasobniky-teplej-vody.

SPLIT AIR je klimatizácia s jednou internou jednotkou určená pre byty, rodinné domy, kancelárie a menšie prevádzky.

Klimatizácia sa skladá z externej jednotky, jednej internej jednotky a inteligentného diaľkového ovládača.

Všetky tri výkonové varianty klimatizácie AIR ponúkajú funkcie:

- chladenia
- kúrenia
- ventilátora
- sušenia

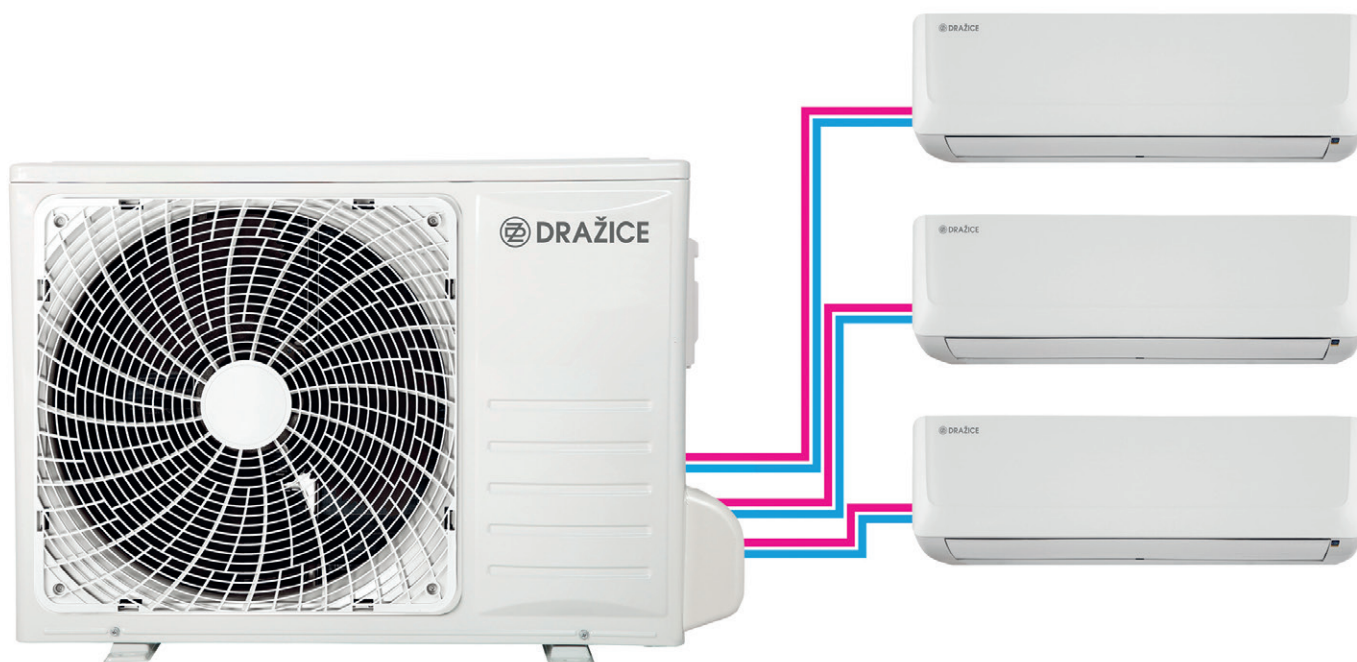


Viac informácií nájdete na www.klima-drazice.cz/sk/klimatizacia-split-air

Klimatizácie Multisplit AIR PLUS sú určené pre systémy s požiadavkou na viacero interných jednotiek.

Jedna vhodne dimenzovaná externá jednotka je v tomto riešení doplnená dvoma až štyrmi internými jednotkami zhodných alebo rôznych výkonov tak, aby boli optimálne splnené požiadavky projektu.

Kombináciou troch druhov externých jednotiek a štyroch druhov interných jednotiek možno doceliť prakticky akúkoľvek konfiguráciu systému chladenia a vykurovania presne podľa potrieb užívateľa.



Viac informácií nájdete na www.klima-drazice.cz/sk/klimatizacia-multisplit-air-plus

DRUŽSTEVNÍ ZÁVODY DRAŽICE-STROJÍRNA s.r.o.

Dražice 69, 294 71 Benátky nad Jizerou
Česká republika

tel.: +420/326 370 911

e-mail: info@dzd.cz

www.dzd.sk

www.klima-drazice.sk

www.dzd-solar.sk

