



PAVLIŠ A HARTMANN
Výroba požární techniky



KATALOG PRODUKTŮ



Pánové **Zdeněk Pavliš** a **Jaroslav Hartmann** začali podnikat jako fyzické osoby v roce 1990. Od roku 1991 se datuje **počátek výroby** protipožární techniky. V roce 1994 byla založena společnost s ručením omezeným Pavliš a Hartmann.

Postupně **byly vybudovány vlastní výrobní kapacity**, které úzce spolupracují s naší nástrojárnou. Výroba probíhá na přesných a vysoce produktivních CNC strojích. Základním kamenem výrobního programu firmy jsou **hydrantové systémy, motorové stroje, zejména čerpací technika, požární armatury a příslušenství požárních vodovodů**. V neposlední řadě je to produkce nástrojárny, která vyrábí nástroje od střížných po kokily, zápustky, až po formy pro lisování pryže, plastu a tlakové lití hliníku.

V roce 1999 byl zřízen nový závod v Týništi nad Orlicí, kde se **za pomoci nejmodernější technologie a týmu specialistů vyrábějí požární hadice**. Jejich tkaní probíhá v současné době převážně na tkalcovských stavech, které byly zkonstruovány a vyrobeny v mateřském závodě Pavliš a Hartmann ve Chvaleticích.

Stabilní kádr **vysoce kvalifikovaných pracovníků** je zárukou dalšího dynamického rozvoje podniku. Strojní vybavení je průběžně rozšiřováno tak, abychom uspokojili neustále rostoucí požadavky našich obchodních partnerů na **technickou dokonalost a kvalitu výrobků**, které produkujeme.

O tomto úsilí mimo jiné svědčí průnik naší produkce na náročný zahraniční trh, kde je možné v celé řadě evropských i mimoevropských zemích se setkat s produkty společnosti Pavliš a Hartmann.





Obsah:

Hydrantový systém s tvarově stálou hadicí	5
Hydrantový systém PH - PLUS	6
Hydrantový systém s tvarově stálou hadicí D19 a D25	8
Hydrantový systém s tvarově stálou hadicí D19 a D25 s rámečkem a dvířky	12
Hydrantový systém s tvarově stálou hadicí D25 s boxem pro umístění RHP – KOMBI	15
Hydrantový systém s tvarově stálou hadicí D19 a D25 s nerezovými dvířky	16
Hydrantový systém s tvarově stálou hadicí D19 a D25 celonerezový	17
Hydrantový systém s tvarově stálou hadicí D33	18
Hydrantový systém pěnotvorný s tvarově stálou hadicí D25	20
Hydrantový systém pěnotvorný s tvarově stálou hadicí D33	22
Hydrantový systém se zploštitelnou hadicí C52	24
Skříně, boxy	26
Proudnice	27
Hasicí hřeb	36
Rozdělovače	37
Hydrantové nástavce	40
Spojky, víčka, přechody	41
Sací koše	44
Plovoucí sací koše	46
Klíče	47
Nástěnné hydranty, ventily	48
Savice	49
Hadice	51
Navíječ hadic	56
Hadicový naviják	57
Koš na hadice	57
Hasičský hák	58
Likvidátor	60
Osvětlovací balón	61
Kanálový krtek	62
Přejezdový můstek	62
Bag 4H	63



**UPOZORNĚNÍ:**

Povrchová úprava všech skříní hydrantových systémů a boxů – prášková strukturální barva pro vnitřní prostředí: červená RAL 3000, bílá RAL 9003, antracit RAL 7016.
(na základě požadavku a objednávky odběratele možno dodat skříně HS s povrchovou úpravou i pro venkovní prostředí).

Kontrolu (revizi) hydrantových systémů může provádět dle příslušných norem a předpisů jen výrobcem řádně proškolený pracovník. V případě nesplnění tohoto ustanovení nelze uplatnit záruku na konkrétní výrobek.
Taktéž v případě likvidace pojistné události revize neproškolenou osobou nebude akceptována.

Hydrantové systémy jsou určeny jako zařízení do vnitřních prostor chráněných před mrazem (ve venkovním prostředí nutno řešit eventuelně jako suchovody na základě projektové dokumentace).



Hydrantový systém s tvarově stálou hadicí

DLE ČSN 73 0873 a ČSN EN 671-1

UNIVERZÁLNÍ PŘÍKAZ – LZE POUŽÍT NA ZEĎ I DO ZDI

Požární hydrantové systémy s tvarově stálou hadicí představují velmi účinný hasicí prostředek se stálou dodávkou vody, který je okamžitě použitelný. Požadavky na tyto systémy jsou takové, aby zajistily pohotovostní ovládnutí jednou osobou.

Hydrantový systém se skládá z:

1. skříň hydrantu – vyrobená z ocelového plechu
středem bubny je přivedena tlaková voda, která umožňuje okamžité použití systému
provedení celoplechové nebo s prosklenými dvířky
2. tvarově stálé hadice PH-stabil o světlosti 19, 25 nebo 33 mm
3. kulového ventilu z poniklované mosazi
4. požární sprchové proudnice, kterou tvoří těleso a otočná hlava z polypropylénu, otočná hlava umožňuje nastavení plného a sprchového proudu s měnitelným úhlem kuželu v rozmezí 0 až 110° a uzavření proudnice
5. propojovací hadice, která slouží k připojení systému na vodovodní řád.

Základní rozměry:

Hydrantový systém s tvarově stálou hadicí D19:	650x650x175 mm
	710x710x135 mm
Hydrantový systém s tvarově stálou hadicí D25:	650x650x285 mm
	650x650x210 mm
	710x710x245 mm

Hydrantový systém s tvarově stálou hadicí D25 – KOMBI (hydrantový systém s boxem na RHP): 950x650x285 mm

Hydrantový systém s tvarově stálou hadicí D33: 800x800x340 mm

Hydrantový systém pěnotvorný s tvarově stálou hadicí D25: 950x650x285 mm

Hydrantový systém pěnotvorný s tvarově stálou hadicí D33: 1190x800x340 mm

Instalace systému:

I. Při volbě konkrétního typu zařízení se hadicové systémy s hadicí o jmenovité světlosti alespoň 25 mm osazují zejména:

- a) v požárních úsecích výrobních objektů (podle ČSN 730804) a skladů (podle ČSN 730845)
- b) v požárních úsecích (objektech) s lineární rychlostí šíření požáru $v_1 > 1,2$ m/min;
bez dalších průkazů může být pro vybrané provozy použito hodnoty v_1 (podle ČSN 730873)
- c) v objektech nebo jejich částech navržených jako:
 - 1) vnitřní shromažďovací prostory podle tabulky B.1 v příloze B ČSN 730831
 - 2) budovy pro ubytování skupiny OB4 (podle ČSN 730833)
 - 3) maloobchodní prodejny a prodejní sklady
 - 4) hromadné garáže
 - 5) výstaviště
 - 6) filmová, televizní a rozhlasová studia
 - 7) jeviště a zákulisí, sklady rekvizit a dekorací
 - 8) požární úseky v podzemních podlažích, ve kterých je počet osob podle ČSN 730818 vyšší než 10
 - 9) požární úseky s vysokým požárním zatížením ($p > 120$ kg/m²)

II. V ostatních požadovaných případech stačí instalovat hadicové systémy o jmenovité světlosti hadice alespoň 19 mm.

III. V požárních úsecích, kde je zapotřebí větší množství dodávané vody, se instalují na základě PD hadic, systémy o světlosti hadice 33 mm

Hadicové systémy se mají osazovat ve výši 1,1 m až 1,3 m nad podlahou (měřeno ke středu zařízení). Dispozičně musí být umístěny tak, aby k nim osoby měly snadný přístup a dvířka se mohla otevřít o 180°. Pro instalaci je třeba zajistit přívod vody, aby v nejméně příznivém místě umožnilo přetlak minimálně 0,2 MPa.

Použití:

Po otevření skříňe si ověříme, zda je proudnice uzavřena, otevřeme kulový ventil na přívodu (systém se zavodní). Z navijáku odvineme potřebné množství hadice k místu požáru a otočením hlavy proudnice nastavíme požadovaný tvar proudu vody.

Hydrantový systém s tvarově stálou hadicí PH-PLUS D19 a D25

Designové provedení



- atraktivní design
- vhodné do moderních interiérů
- tradičně kvalitní dílenské zpracování

Hydrantový systém s tvarově stálou hadicí PH-PLUS D19 a D25

Designové provedení

Systemy odpovídají ČSN EN 671-1. Skříně vynikají pevností, stabilitou a novým vzhledem. Kromě základních barev červená, bílá a antracit lze nabídnout dle požadavků zákazníka i jiné barevné provedení.

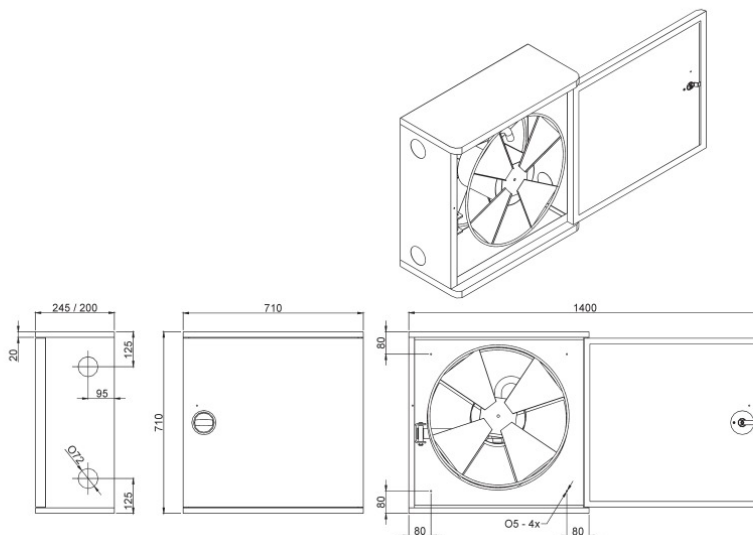
HYDRANTOVÉ SYSTÉMY S TVAROVĚ STÁLOU HADICÍ D19

rozměr	dviřka	hadice	proudnice	kat. číslo/barva
710 x 710 x 200	plná	D19 - 20 bm	ekv. 6	svv 501/
710 x 710 x 200	plná	D19 - 30 bm	ekv. 6	svv 500/
710 x 710 x 200	prosklená	D19 - 20 bm	ekv. 6	svv 502/
710 x 710 x 200	prosklená	D19 - 30 bm	ekv. 6	svv 503/

HYDRANTOVÉ SYSTÉMY S TVAROVĚ STÁLOU HADICÍ D25

rozměr	dviřka	hadice	proudnice	kat. číslo/barva
710 x 710 x 245	plná	D25 - 20 bm	ekv. 6	svv 509/
710 x 710 x 245	plná	D25 - 20 bm	ekv. 10	svv 505/
710 x 710 x 245	plná	D25 - 30 bm	ekv. 6	svv 508/
710 x 710 x 245	plná	D25 - 30 bm	ekv. 10	svv 504/
710 x 710 x 245	prosklená	D25 - 20 bm	ekv. 6	svv 511/
710 x 710 x 245	prosklená	D25 - 20 bm	ekv. 10	svv 507/
710 x 710 x 245	prosklená	D25 - 30 bm	ekv. 6	svv 510/
710 x 710 x 245	prosklená	D25 - 30 bm	ekv. 10	svv 506/

Skládá se z: - požární proudnice D25 (ekv 6/10) - ekv. 6 mm - průtok Q < 1,1 l/s, ekv. 10 mm - průtok Q > 1,1 l/s
 - hadice D19 nebo D25 (20/30 m)
 - propojovací hadice D19/25 délky 1,4 m s kulovým uzávěrem 3/4 " resp. 1"
 - ocelové skříně s navijákem



Hydrantový systém s tvarově stálou hadicí D19 a D25



prosklené



plné



HYDRANTOVÉ SYSTÉMY S TVAROVĚ STÁLOU HADICÍ D19

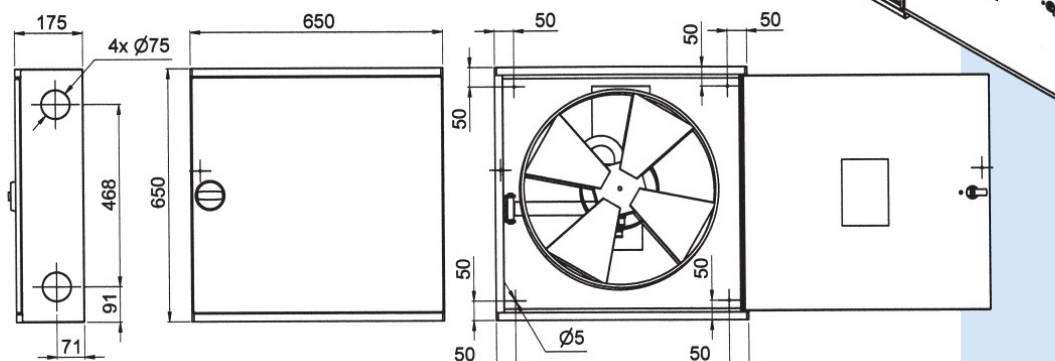
rozměr	dvířka	hadice	proudnice	kat. číslo/barva
650 x 650 x 175	plná	D19 - 20 bm	ekv. 6	svv 101 /
650 x 650 x 175	plná	D19 - 30 bm	ekv. 6	svv 102 /
710 x 710 x 135	plná	D19 - 20 bm	ekv. 6	svv 110 /
650 x 650 x 175	prosklená	D19 - 20 bm	ekv. 6	svv 103 /
650 x 650 x 175	prosklená	D19 - 30 bm	ekv. 6	svv 104 /
710 x 710 x 135	prosklená	D19 - 20 bm	ekv. 6	svv 111 /

HYDRANTOVÉ SYSTÉMY S TVAROVĚ STÁLOU HADICÍ D25

rozměr	dvířka	hadice	proudnice	kat. číslo/barva
650 x 650 x 210	plná	D25 - 20 bm	ekv. 6	svv 005 /
650 x 650 x 210	plná	D25 - 20 bm	ekv. 10	svv 006 /
650 x 650 x 285	plná	D25 - 20 bm	ekv. 6	svv 001 /
650 x 650 x 285	plná	D25 - 20 bm	ekv. 10	svv 002 /
650 x 650 x 285	plná	D25 - 30 bm	ekv. 6	svv 003 /
650 x 650 x 285	plná	D25 - 30 bm	ekv. 10	svv 004 /
710 x 710 x 245	plná	D25 - 30 bm	ekv. 6	svv 016 /
710 x 710 x 245	plná	D25 - 30 bm	ekv. 10	svv 010 /
650 x 650 x 210	prosklená	D25 - 20 bm	ekv. 6	svv 051 /
650 x 650 x 210	prosklená	D25 - 20 bm	ekv. 10	svv 007 /
650 x 650 x 285	prosklená	D25 - 20 bm	ekv. 6	svv 027 /
650 x 650 x 285	prosklená	D25 - 20 bm	ekv. 10	svv 011 /
650 x 650 x 285	prosklená	D25 - 30 bm	ekv. 6	svv 029 /
650 x 650 x 285	prosklená	D25 - 30 bm	ekv. 10	svv 012 /
710 x 710 x 245	prosklená	D25 - 30 bm	ekv. 6	svv 052 /
710 x 710 x 245	prosklená	D25 - 30 bm	ekv. 10	svv 008 /

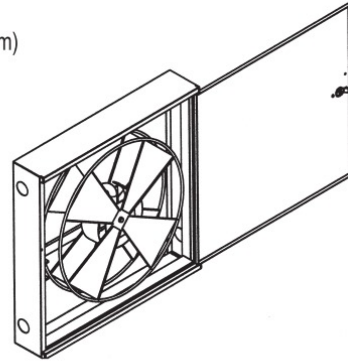
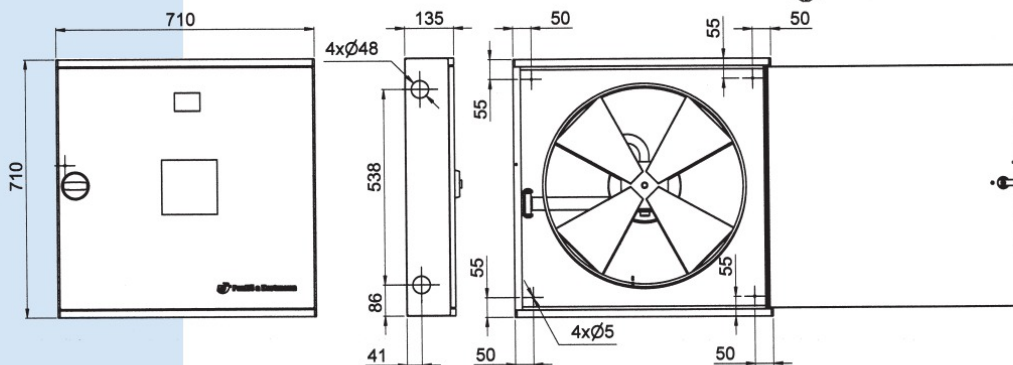
HYDRANTOVÝ SYSTÉM S TVAROVĚ STÁLOU HADICÍ D19 (š 650 x v 650 x h 175 mm)
Dle ČSN EN 671-1

- Skládá se z:
- požární proudnice D25, ekvivalent 6 mm – průtok $Q < 1,1$ l/s
 - hadice D19 délky 20 nebo 30 m
 - propojovací hadice D19 délky 1,4 m s kulovým uzávěrem 3/4 "
 - ocelové skříň s navijákem



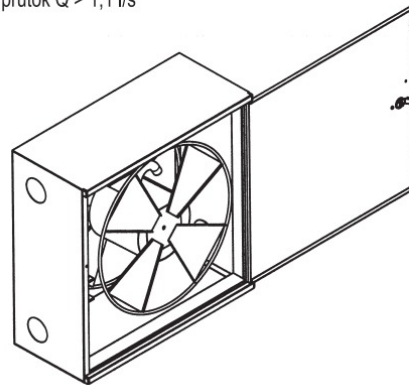
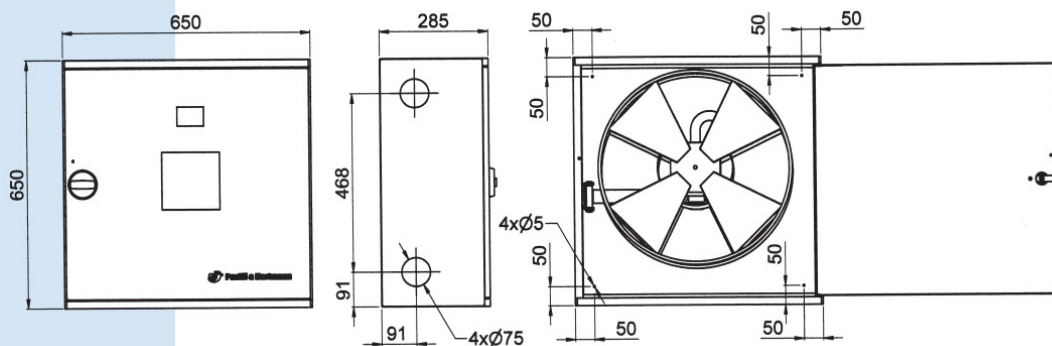
HYDRANTOVÝ SYSTÉM S TVAROVĚ STÁLOU HADICÍ D19 (š 710 x v 710 x h 135 mm)
Dle ČSN EN 671-1

- Skládá se z: - požární proudnice D25, ekvivalent 6 mm – průtok $Q < 1,1$ l/s
- pouze hadice D19 délky 20m
- propojovací hadice D19 délky 1,4 m s kulovým uzávěrem 3/4''
- ocelové skříňě s navijákem



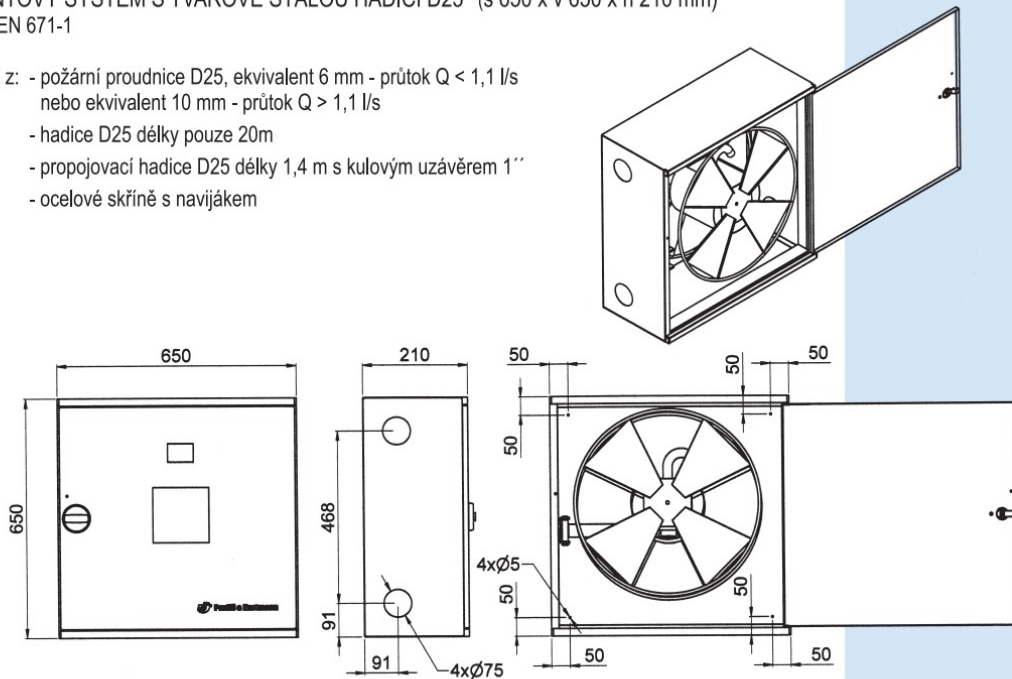
HYDRANTOVÝ SYSTÉM S TVAROVĚ STÁLOU HADICÍ D25 (š 650 x v 650 x h 285 mm)
Dle ČSN EN 671-1

- Skládá se z: - požární proudnice D25, ekv. 6 mm - průtok $Q < 1,1$ l/s, nebo ekv. 10 mm - průtok $Q > 1,1$ l/s
- hadice D25 délky 20 nebo 30m
- propojovací hadice D25 délky 1,4 m s kulovým uzávěrem 1''
- ocelové skříňě s navijákem



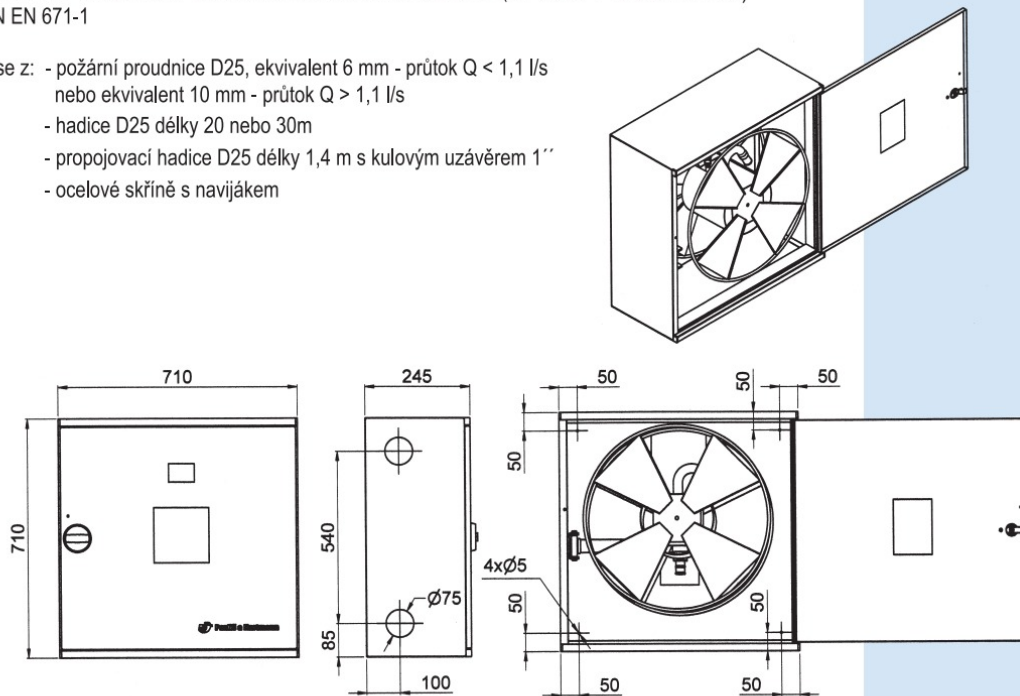
HYDRANTOVÝ SYSTÉM S TVAROVĚ STÁLOU HADICÍ D25 (š 650 x v 650 x h 210 mm)
Dle ČSN EN 671-1

- Skládá se z: - požární proudnice D25, ekvivalent 6 mm - průtok $Q < 1,1$ l/s
nebo ekvivalent 10 mm - průtok $Q > 1,1$ l/s
- hadice D25 délky pouze 20m
- propojovací hadice D25 délky 1,4 m s kulovým uzávěrem 1''
- ocelové skříň s navijákem



HYDRANTOVÝ SYSTÉM S TVAROVĚ STÁLOU HADICÍ D25 (š 710 x v 710 x h 245 mm)
Dle ČSN EN 671-1

- Skládá se z: - požární proudnice D25, ekvivalent 6 mm - průtok $Q < 1,1$ l/s
nebo ekvivalent 10 mm - průtok $Q > 1,1$ l/s
- hadice D25 délky 20 nebo 30m
- propojovací hadice D25 délky 1,4 m s kulovým uzávěrem 1''
- ocelové skříň s navijákem



Hydrantový systém s rámečkem a dvířky D19 a D25

Provedení pouze do zdi



12

HYDRANTOVÉ SYSTÉMY S TVAROVĚ STÁLOU HADICÍ D19

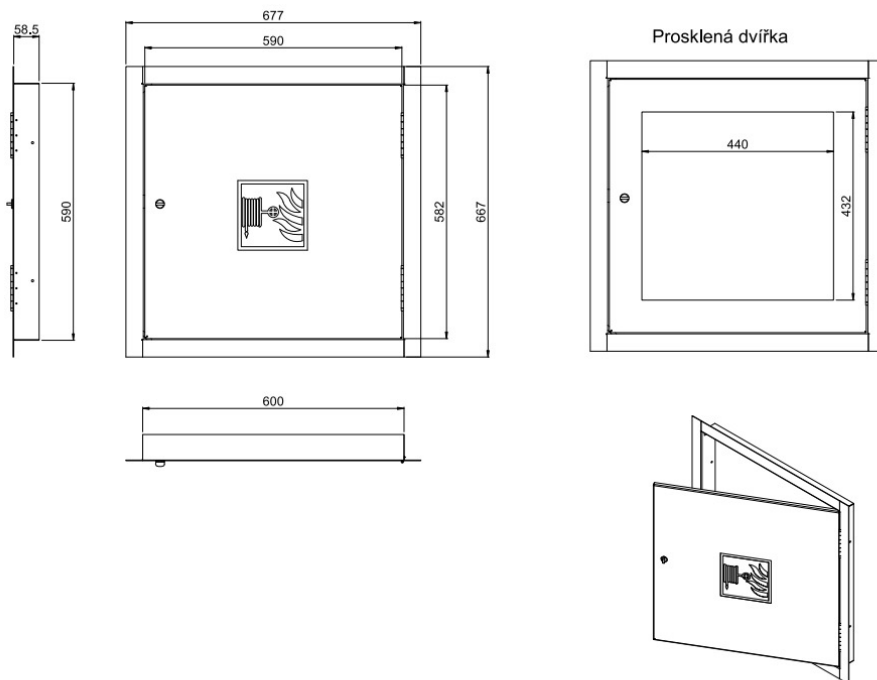
rozměr	dviřka	hadice	proudnice	kat. číslo/barva
650 x 650 x 175	plná	D19 - 20 bm	ekv. 6	svv 101 / R
650 x 650 x 175	plná	D19 - 30 bm	ekv. 6	svv 102 / R
650 x 650 x 175	prosklená	D19 - 20 bm	ekv. 6	svv 103 / R
650 x 650 x 175	prosklená	D19 - 30 bm	ekv. 6	svv 104 / R
710 x 710 x 135	plná	D19 - 20 bm	ekv. 6	svv 110 / R

HYDRANTOVÉ SYSTÉMY S TVAROVĚ STÁLOU HADICÍ D25

rozměr	dviřka	hadice	proudnice	kat. číslo/barva
650 x 650 x 210	plná	D25 - 20 bm	ekv. 6	svv 005 / R
650 x 650 x 210	plná	D25 - 20 bm	ekv. 10	svv 006 / R
710 x 710 x 245	plná	D25 - 30 bm	ekv. 6	svv 016 / R
710 x 710 x 245	plná	D25 - 30 bm	ekv. 10	svv 010 / R
650 x 650 x 210	prosklená	D25 - 20 bm	ekv. 6	svv 051 / R
650 x 650 x 210	prosklená	D25 - 20 bm	ekv. 10	svv 007 / R

HYDRANTOVÉ SYSTÉMY 650X650X285
S TVAROVĚ STÁLOU HADICÍ D25

rozměr	dviřka	hadice	proudnice	kat. číslo/barva
650 x 650 x 285	plná	D25 - 20 bm	ekv. 6	svv 001 / R
650 x 650 x 285	plná	D25 - 20 bm	ekv. 10	svv 002 / R
650 x 650 x 285	plná	D25 - 30 bm	ekv. 6	svv 003 / R
650 x 650 x 285	plná	D25 - 30 bm	ekv. 10	svv 004 / R
650 x 650 x 285	prosklená	D25 - 20 bm	ekv. 6	svv 027 / R
650 x 650 x 285	prosklená	D25 - 20 bm	ekv. 10	svv 011 / R
650 x 650 x 285	prosklená	D25 - 30 bm	ekv. 6	svv 029 / R
650 x 650 x 285	prosklená	D25 - 30 bm	ekv. 10	svv 012 / R



Alternativní řešení**Hydrantový systém k zapuštění do zdi D19 a D25**

Hydrantový systém do zdi se skládá z dílů shodných s hydrantovým systémem se skříní, pouze vlastní skříň je nahrazena rámečkem z uzavřených profilů. Tento rámeček slouží k upevnění ramene s navijákem a dveří s otočným uzávěrem a možností plomby.

Na rámeček jsou přivařeny dva držáky s otvory pro ukotvení do zdiva či sádkartonu pomocí hmoždinek a montážní pěny. Odvodnění skříně provede montážní firma prostupem o velikosti asi 2x2 cm ve zdivu pod spodní hranou rámečku.

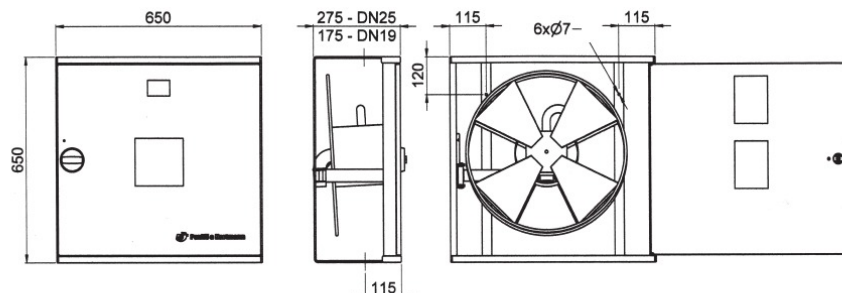
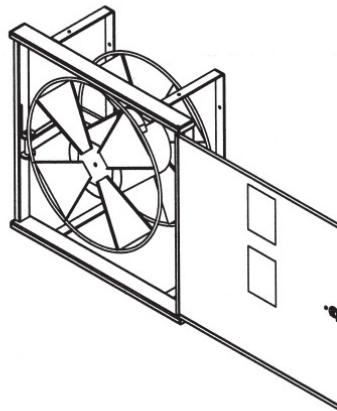
K výhodám tohoto provedení patří zlepšený přístup pro napojování na vodovodní řád, větší životnost i pevnost rámu a pod. Ostatní údaje jsou shodné s předchozím provedením.

HYDRANTOVÉ SYSTÉMY K ZAPUŠTĚNÍ DO ZDI

dle ČSN 730873 a ČSN EN 671-1

dviřka	hadice	proudnice	kat. číslo
plná	D19 - 20 bm	ekv. 6	svv 211
plná	D19 - 30 bm	ekv. 6	svv 210
plná	D25 - 20 bm	ekv. 6	svv 203
plná	D25 - 20 bm	ekv. 10	svv 200
plná	D25 - 30 bm	ekv. 6	svv 202
plná	D25 - 30 bm	ekv. 10	svv 201

Barevné provedení pouze v červené barvě!



Hydrantový systém s boxem pro umístění hasicího přístroje D25

Hydrantový systém s tvarově stálou hadicí D25 a se skřínkou na ruční hasicí přístroj.

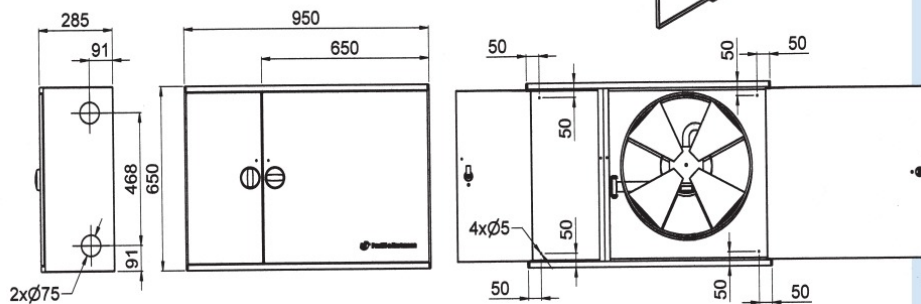
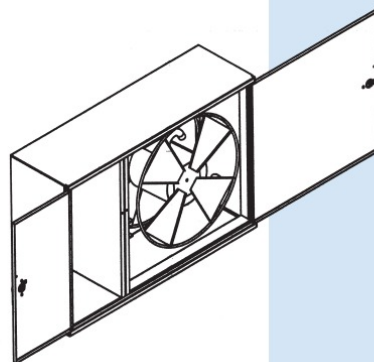
Obě skříňky jsou vyrobeny v jednom bloku.

Dle ČSN 73 0873 a ČSN EN 671-1



rozměr	hadice	proudnice	kat. číslo/barva
950 x 650 x 285	D25 - 20 bm	ekv. 6	skvvd 009/6
950 x 650 x 285	D25 - 20 bm	ekv. 10	skvvd 009/10
950 x 650 x 285	D25 - 30 bm	ekv. 6	skvvd 004/6
950 x 650 x 285	D25 - 30 bm	ekv. 10	skvvd 004/10

Skládá se z: - požární proudnice D25, ekvivalent 6 mm - průtok $Q < 1,1$ l/s
nebo ekvivalent 10 mm - průtok $Q > 1,1$ l/s
- hadice D25 délky 20 nebo 30 m
- propojovací hadice D25 délky 1,4 m s kulovým uzávěrem 1''
- ocelové skříň s navijákem



Hydrantový systém s nerezovými dvířky D19 a D25

Provedení pouze do zdi



plné

Vzhledem k povrchové úpravě tzv. balotínování, není vhodné umístění hydr. systému do agresivních prostředí, chemických provozů, bazénů apod..

prosklené

Hydrantový systém s nerezovými dvířky včetně rámečku

HYDRANTOVÉ SYSTÉMY s tvarově stálou hadicí
dle ČSN 730873 a ČSN EN 671-1 - provedení do zdi, nerezová dvířka včetně rámečku

materiál rámečku a dveří	dvířka	hadice	proudnice	kat. číslo/barva
nerezový plech	plná	D19 - 20 bm	ekv. 6	svv 106/
nerezový plech	plná	D19 - 30 bm	ekv. 6	svv 108/
nerezový plech	plná	D25 - 20 bm	ekv. 6	svv 061/
nerezový plech	plná	D25 - 20 bm	ekv. 10	svv 026/
nerezový plech	plná	D25 - 30 bm	ekv. 6	svv 060/
nerezový plech	plná	D25 - 30 bm	ekv. 10	svv 013/
nerezový plech	prosklená	D19 - 20 bm	ekv. 6	svv 015/
nerezový plech	prosklená	D19 - 30 bm	ekv. 6	svv 116/
nerezový plech	prosklená	D25 - 20 bm	ekv. 6	svv 065/
nerezový plech	prosklená	D25 - 20 bm	ekv. 10	svv 063/
nerezový plech	prosklená	D25 - 30 bm	ekv. 6	svv 064/
nerezový plech	prosklená	D25 - 30 bm	ekv. 10	svv 062/

Hydrantový systém celonerezový D19 a D25

Provedení pouze na zeď

Vzhledem k povrchové úpravě
tzv. balotínování, není vhodné umístění
hydr. systému do agresivních prostředí,
chemických provozů, bazénů apod..



HYDRANTOVÉ SYSTÉMY 650 x 650 x 175 s tvarově stálou hadicí D19
dle ČSN 730873 a ČSN EN 671-1 - provedení na zeď

materiál	dvířka	hadice	proudnice	kat. číslo
nerez. plech	plná	D19 - 20 bm	ekv. 6	svv 109
nerez. plech	plná	D19 - 30 bm	ekv. 6	svv 107
nerez. plech	prosklená	D19 - 30 bm	ekv. 6	svv 120

HYDRANTOVÉ SYSTÉMY 650 x 650 x 285 s tvarově stálou hadicí D25
dle ČSN 730873 a ČSN EN 671-1 - provedení na zeď

materiál	dvířka	hadice	proudnice	kat. číslo
nerezový plech	plná	D25 - 20 bm	ekv. 6	svv 054
nerezový plech	plná	D25 - 20 bm	ekv. 10	svv 033
nerezový plech	plná	D25 - 30 bm	ekv. 6	svv 053
nerezový plech	plná	D25 - 30 bm	ekv. 10	svv 030
nerezový plech	prosklená	D25 - 20 bm	ekv. 6	svv 058
nerezový plech	prosklená	D25 - 20 bm	ekv. 10	svv 056
nerezový plech	prosklená	D25 - 30 bm	ekv. 6	svv 057
nerezový plech	prosklená	D25 - 30 bm	ekv. 10	svv 055

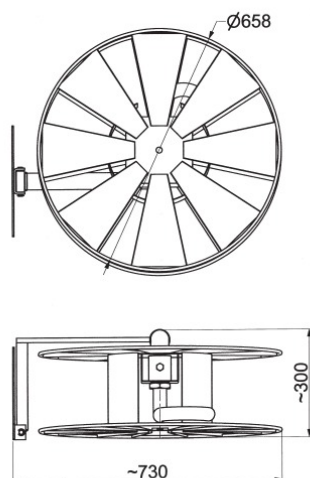
Hydrantový systém s tvarově stálou hadicí D33

Výrobní program společnosti Pavliš a Hartmann nyní obsahuje všechny tři typy hydrantových systémů s tvarově stálou hadicí D19, 25 a 33 uvedené v normě ČSN 73 0873 a ČSN EN 671-1, na které jsou vydány ES certifikáty.

Tento výrobek doplňuje řadu hydrantových systémů o nevyšší typ - až 200 l/min.

Skládá se z:

- požární proudnice Tajfun Turbo ekvivalent 13 mm
- hadice D33 maximální délky 30 m
- propojovací hadice D33 délky 1,4 m s kulovým uzávěrem 5/4"
- ocelové skříně s navijákem (800 x 800 x 340 mm)
- možno montovat bez skříně, s konzolí



HYDRANTOVÝ SYSTÉM s tvarově stálou hadicí D33

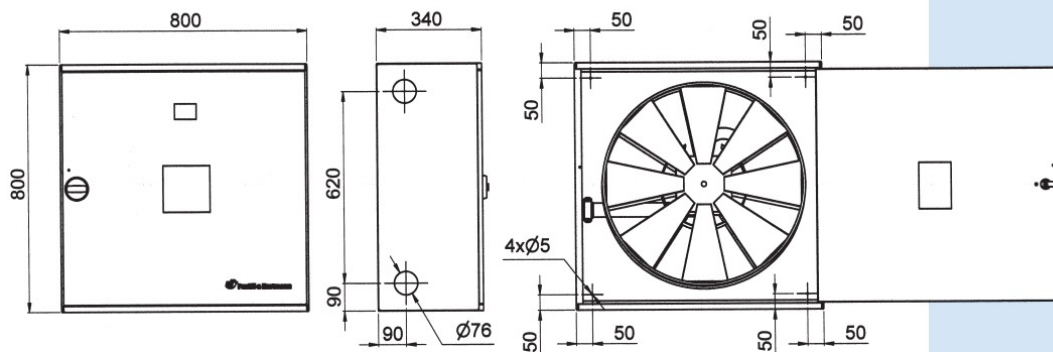
dle ČSN 730873 a ČSN EN 671-1

rozměr	dvířka	hadice	proudnice	provedení	kat. číslo/barva
800 x 800 x 340	plná	D33 - 30 bm	ekv. 13	ve skříně	svv 080 /
800 x 800 x 340	plná	D33 - 20 bm	ekv. 13	ve skříně	svv 081 /
		D33 - 30 bm	ekv. 13	naviják s konzolí	nvv 080 /
		D33 - 20 bm	ekv. 13	naviják s konzolí	nvv 081 /

Hadicový naviják světlosti D33 je výhodný zejména v místech, kde je potřeba dodávat větší množství vody - viz. tabulka

Tlak (MPa)	0,2 MPa	0,4 MPa	0,6 MPa
Druh proudu		Průtok (l/min)	
Plný	113,5	162,2	200
Sprchový	115	163,2	200
Druh proudu		Délka dostřiku (m) - maximální	
Plný	15	24	30
Sprchový	9	9	10

Hydrantový systém s tvarově stálou hadicí D33



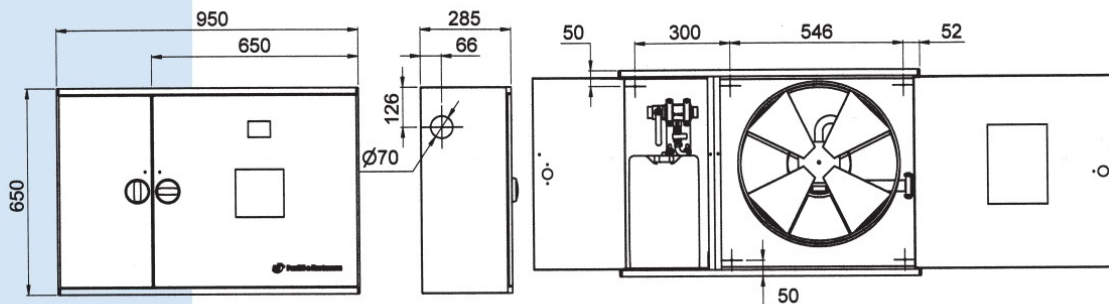
Hydrantový systém pěnotvorný s tvarově stálou hadicí D25

Pěnotvorný hydrantový systém s tvarově stálou hadicí D25 je certifikovaným požárním systémem, ve kterém je použit příměšovač a pěnotvorná proudnice.

Skládá se z:

- ocelové skříň s navijákem (š 950 x v 650 x h 285)
- příměšovače D25 do HS s kulovým uzávěrem G1 "
- propojovací hadice D25 délky 1,4 m
- hadice D25 maximální délky 30 m
- kanystr s pěnidlem (15 l)
- požární pěnotvorné proudnice na těžkou pěnu s kulovým ventilem
- sací hadice s nerezovou trubicou

Na nákrese provedení LEVÉ (přívod vody zleva). Společnost vyrábí i provedení PRAVÉ (přívod vody zprava).



20

Použití

Hydrantový pěnотvorný systém je určen pro prvotní hašení pomocí těžké pěny. Zásoba pěnídla typ AFFF/3% a je na dobu minimálně 7 minut. Standardně je systém osazen tryskou pro použití 3% pěnídla, které je součástí dodávky.

Uzávěr kanystru s pěnídlem je možno otevřít pouze v případě zásahu. Jinak hrozí nebezpečí znehodnocení pěnídla. Zařízení lze používat i pro hašení vodou. V tomto případě je nutné mít uzavřený sací ventil přiměšovače. Po každém zásahu s použitím pěnídla je nutné celý systém řádně propláchnout čistou vodou a to tak, že vyjmete sací nerezovou trubku z nádoby s pěnídlem a vložíte ji do nádoby s čistou vodou, otevřete sací ventil přiměšovače a celý systém důkladně propláchnete.

Voda - pěnídlo 3% (přesnost přiměšování dle ČSN EN 13565-1, čl.7 clona 2,5 mm)					
Tlak (MPa)	0,2	0,3	0,4	0,5	0,6
Průtok (l/min)	37,3	43,6	48,6	53,3	57,6
Dostřik (m)	7	8	9	10	10
Přísáto (g)	1150	1400	1600	1750	1750
% přiměšení	3	3,2	3,2	3,2	3

Stanovení kvalitních parametrů pěny (dle ČSN EN 1568-3)

Číslo napěnění při tlaku 0,2 - 0,4 Mpa je 3,7 - 6,4

Technický popis systému:

Hydrantový pěnотvorný systém tvoří naviják s tvarově stálou hadicí D25 o maximální délce 30 m na výkyvném ramenu, které je uchyceno ve skříni. Propojovací hadice stejného průměru o délce 1,4 m, požární pěnотvorná proudnice D25 na těžkou pěnu, přiměšovač s hlavním kulovým uzávěrem a patnáctilitrový kanystř s pěnídlem.

Proudnicí (ekv. 7) tvoří tělo proudnice z lehké slitiny s otvory pro přisávání vzduchu a plastovým potahem pro bezpečné držení a ochranu proti chladu a pákový kulový ventil D25 s připojovacím závitem 1". Polohy jsou označeny šípkami a symboly ON - OFF.

Přiměšovač je instalován před navijákem. Je tvořen tělesem s difuzérem z mosazi, 3/8" - novým kulovým ventilem přisávání pěnídla s výměnnou tryskou a sací hadicí zakončenou nerezovou tryskou, která se při zásahu zasouvá do kanystř s pěnídlem, umístěným ve skříni.

Přiměšovač je na vstupu osazen kulovým ventilem D25 s označením ovládacích poloh symboly ON - OFF a na výstupu vnějším závitem G 1", na který je napojena propojovací hadice. Směr proudění vody je označen šípkou na tělese přiměšovače.

Skříň je zhotovena z ocelového plechu a povrchově upravena práškovou barvou odstínu RAL 3000. Rozměry skříně jsou 950 x 650 x 285 mm. Je rozdělena na dvě části. V jedné je naviják s hadicí a proudnicí, ve druhé je přiměšovací zařízení a 15ti litrový kanystř s pěnídlem. Společnost vyrábí dvě varianty systému. Levé provedení má přívod vody a kanystř umístěn v levé části skříně, u pravého provedení je tomu naopak. Uzavírání je zajištěno plastovými uzávěry s úpravou pro zaplombování. Skříň je určena pro vnitřní prostředí.

Instalace systému je obdobná s ostatními hydrantovými systémy společnosti Pavliš a Hartmann.

HYDRANTOVÝ SYSTÉM pěnотvorný s tvarově stálou hadicí D25

dle ČSN EN 671-1 - provedení na zeď

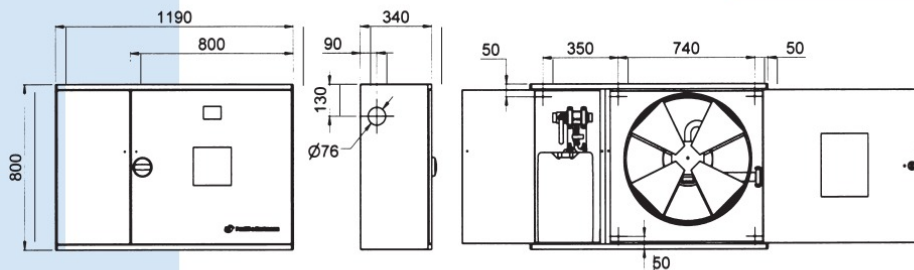
rozměr	dvířka	hadice	proudnic	kat. číslo/barva
950 x 650 x 285	plná	D25 - 20 bm	pěnотvorná	svv 302 /
950 x 650 x 285	plná	D25 - 30 bm	pěnотvorná	svv 301 /

Hydrantový systém pěnotvorný s tvarově stálou hadicí D33

Pěnotvorný hydrantový systém s tvarově stálou hadicí D33 je certifikovaným požárním systémem, ve kterém je použit přiměšovač a pěnotvorná proudnice.

Skládá se z:

- ocelové skříň s navijákem (š 1190 x v 800 x h 340)
- přiměšovače D33 do HS s kulovým uzávěrem
- propojovací hadice D33 délky 1,4 m
- hadice D33 maximální délky 30 m
- kanystru s pěnidlem (20 l)
- požární pěnotvorné proudnice na těžkou pěnu s kulovým ventilem
- sací hadice s nerezovou trubicí



Na nákrese provedení LEVÉ (přívod vody zleva). Společnost vyrábí i provedení PRAVÉ (přívod vody zprava).

Hydrantový pěnotvorný systém je určen pro prvotní hašení pomocí těžké pěny. Zásoba pěnidla typ AFFF/1% a je na dobu minimálně 7 minut. Standardně je systém osazen tryskou pro použití 1 % pěnidla, které je součástí dodávky.

Uzavěr kanystru s pěnidlem je možno otevřít pouze v případě zásahu. Jinak hrozí nebezpečí znehodnocení pěnidla. Zařízení lze používat i pro hašení vodou. V tomto případě je nutné mít uzavřený sací ventil přiměšovače. Po každém zásahu s použitím pěnidla je nutné celý systém řádně propláchnout čistou vodou a to tak, že vyjmete sací nerezovou trubku z nádoby s pěnidlem a vložíte ji do nádoby s čistou vodou, otevřete sací ventil přiměšovače a celý systém důkladně propláchnete.

Voda - pěnidlo 1% (přesnost přiměšování dle ČSN EN 13565-1, čl.7)					
Tlak (MPa)	0,4	0,6	0,8	1,0	1,2
Průtok (l/min)	92	112	129	142	156
Dostřik (m)	8,5	12,5	14	16	18
Přísáto (g)	1300	1600	1700	1640	1900
% přimíšení	1,4	1,4	1,3	1,15	1,2

Stanovení kvalitních parametrů pěny (dle ČSN EN 1568-3)

Číslo napěnění při tlaku 0,4 - 1,0 Mpa je 6,1 - 6,8

Požární hydrantový systém s tvarově stálou hadicí představuje velmi účinný hasící prostředek se stálou dodávkou vody, který je okamžitě dosažitelný. Tento systém může obsluhovat jedna osoba.

Technický popis systému

Hydrantový pěnotvorný systém tvoří naviják s tvarově stálou hadicí DN33 o maximální délce 30 m na výkyvném ramenu, které je uchyceno ve skříni. Propojovací hadice stejného průměru o délce 1,4 m, požární pěnotvorná proudnice D33 na těžkou pěnu, přiměšovač s hlavním kulovým uzávěrem a dvacetilitrový kanystř s pěnidlem.

Proudnicí (ekv. 10) tvoří tělo proudnice z lehké slitiny s otvory pro přísávání vzduchu a plastovým potahem pro bezpečné držení a ochranu proti chladu a pákový kulový ventil D33 s přípojovacím závitem G1 1/4".

Polohy jsou označeny šípkami a symboly ON - OFF.

Přiměšovač je instalován před navijákem. Je tvořen tělesem s difuzérem z mosazi, 3/8" - novým kulovým ventilem přísávání pěnidla s výměnnou tryskou a sací hadicí zakončenou nerezovou tryskou, která se při zásahu zasouvá do kanystř s pěnidlem, umístěným ve skříni.

Přiměšovač je na vstupu osazen kulovým ventilem D33 s označením ovládacích poloh symboly ON - OFF a na výstupu vnějším závitem G 1 1/4", na který je napojena propojovací hadice. Směr proudění vody je označen šípkou na tělese přiměšovače.

Skříň je zhotovena z ocelového plechu a povrchově upravena práškovou barvou odstínu RAL 3000. Rozměry skříně jsou 1190 x 800 x 340 mm. Je rozdělena na dvě části. V jedné je naviják s hadicí a proudnicí, ve druhé je přiměšovací zařízení a 20ti litrový kanystř na pěnidlo. Společnost vyrábí dvě varianty systému. Levé provedení má přívod vody a kanystř umístěn v levé části skříně, u pravého provedení je tomu naopak. Uzavírání je zajištěno plastovým uzávěrem s úpravou pro zaplombování. Skříň je určena pro vnitřní prostředí.

Instalace systému je obdobná s ostatními hydrantovými systémy společnosti Pavliš a Hartmann.

HYDRANTOVÝ SYSTÉM pěnotvorný s tvarově stálou hadicí D33

dle ČSN EN 671-1 - provedení na zeď

rozměr	dvířka	hadice	proudnice	kat. číslo/barva
1190 x 800 x 340	plná	D33 - 20 bm	pěnotvorná	svv 310 /
1190 x 800 x 340	plná	D33 - 30 bm	pěnotvorná	svv 311 /

Hydrantový systém se zploštitelnou hadicí C52 s kolébkou

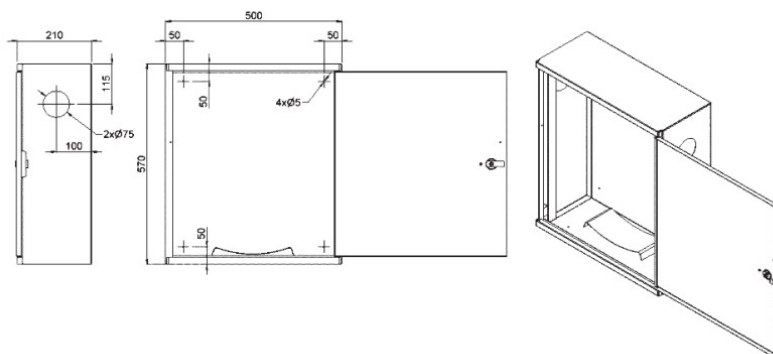
Hydrantový systém bez koše neodpovídá novelizaci normy.
Slouží k připojení na přívodní potrubí D 2" a více

Skládá se z:

- pož. proudnice TAJFUN - TURBO C52
- hadice C52 délky 20 m
- nástěnného hydrantu AI C52
- ocelové skříňě (š 500 x v 570 x h 210)
- kolébky



Katalog. číslo: **ksvvc**



Skříň nástěnného hydrantu D25

Šířka: 460 mm
Výška: 460 mm
Hloubka: 110 mm
Váha: 3,47 kg

Katalog. číslo: **fin 101**



Hydrantový box

Šířka: 750 mm
Výška: 1150 mm
Hloubka: 400 mm
Váha: 30,3 kg

Katalog. číslo: **fin 004**



Skříňka na klíč malá

Šířka: 75 mm
Výška: 75 mm
Hloubka: 25 mm
Váha: 0,145 kg

Katalog. číslo: **fin 341**



Skříňka na klíč velká

Šířka: 115 mm
Výška: 115 mm
Hloubka: 30 mm
Váha: 0,295 kg

Katalog. číslo: **vv 455**



Skříňka na klíč malá - plastová

Šířka: 74 mm
Výška: 74 mm
Hloubka: 23 mm
Váha: 0,047 kg

Katalog. číslo: **vv 454**



Skříňka na RHP

Šířka: 280 mm
Výška: 650 mm
Hloubka: 285 mm
Váha: 6,40 kg

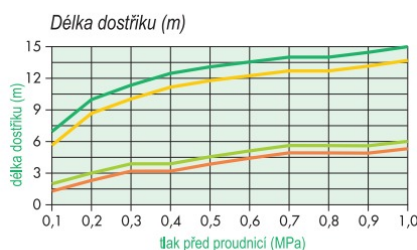
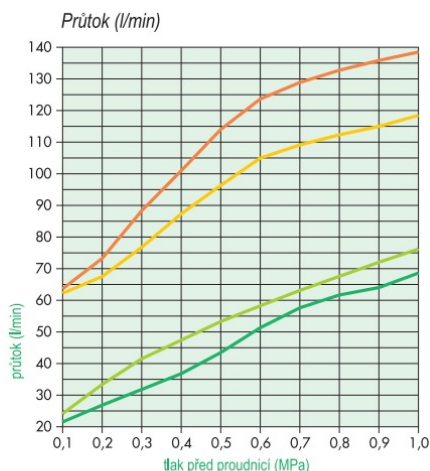
Katalog. číslo: **vv 082**



POŽÁRNÍ PROUDNICE KOMBINOVANÁ D25

Určena k hašení kompaktním nebo sprchovým proudem s plynule nastavitelným úhlem rozstříku

Hmotnost: 0,125 kg (spojka slitina Al)
0,09 kg (spojka kompozit)
Max. pracovní tlak: 1,6 MPa
Délka: 192 mm
Materiál: polypropylen
Spojka D 25: slitina Al nebo kompozit
Průměr hubice: 6 mm nebo 10 mm



Ø hubice 6 mm sprchový proud
Ø hubice 10 mm plný proud
Ø hubice 6 mm plný proud
Ø hubice 10 mm sprchový proud

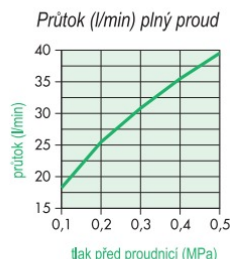
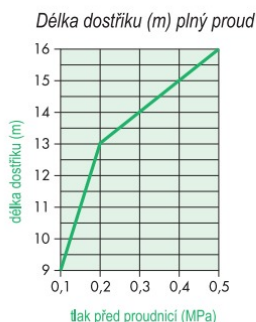
hubice	spojka	kat. číslo
6	Al	vv 111
6	kompozit	vv 124
6	bez spojky	vv 140
10	Al	vv 117
10	kompozit	vv 112
10	bez spojky	vv 141

Proudnice s průměrem hubice 10 mm je certifikována pouze v hydrantovém systému dle ČSN EN 671-1

POŽÁRNÍ PROUDNICE PŘÍMÁ D25, C52

Určena k hašení kompaktním proudem

Hmotnost: 0,1 kg (spojka slitina Al)
0,07 kg (spojka kompozit)
Max. pracovní tlak: 1,6 MPa
Délka: 190 mm
Materiál: polypropylen
Spojka D 25: slitina Al nebo kompozit
Průměr hubice: 5 mm



spojka	kat. číslo
Al	vv 118
kompozit	vv 128

Proudnice C52 přímá

Určena k hašení kompaktním proudem

Max. pracovní tlak: 1,6 Mpa
Délka: 425 mm
Hmotnost: 0,49 kg
Snímatelná hubice: 9 mm

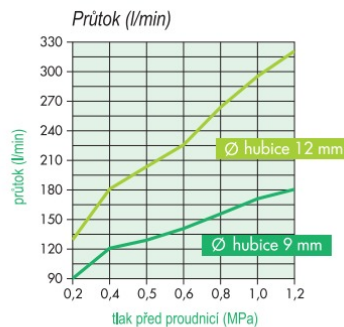
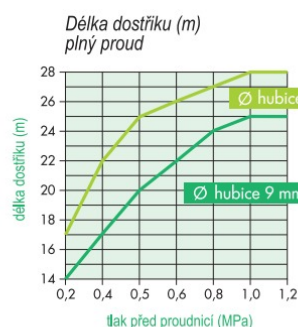
Katalog. číslo: vv 142

POŽÁRNÍ PROUDNICE PLASTOVÁ C52

Určena k hašení kompaktním proudem

Hmotnost:	0,75 kg
Max. pracovní tlak:	1,6 MPa
Délka:	425 mm
Materiál:	tělo kulového uzávěru polypropylen koule polypropylen hubice polypropylen
Spojka C 52:	slitina Al
Průměr hubice:	12 mm
Snímatelná hubice:	9 mm

Katalog. číslo: **vv 102**

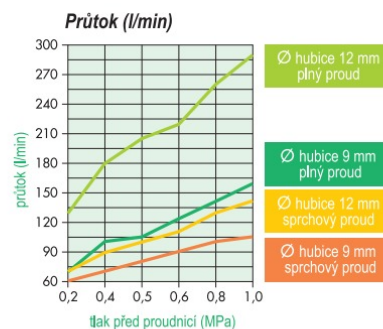
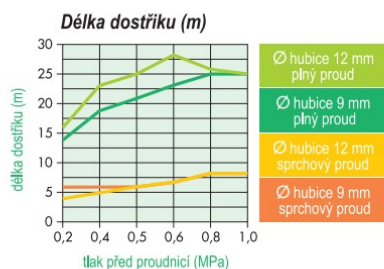


POŽÁRNÍ PROUDNICE PLAST KOMBI C52

Určena k hašení kompaktním proudem

Hmotnost:	0,82 kg
Max. pracovní tlak:	1,6 MPa
Délka:	425 mm
Materiál:	tělo kulového uzávěru polypropylen koule dural hubice polypropylen
Spojka C 52:	slitina Al
Průměr hubice:	12 mm
Snímatelná hubice:	9 mm

Katalog. číslo: **vv 115**

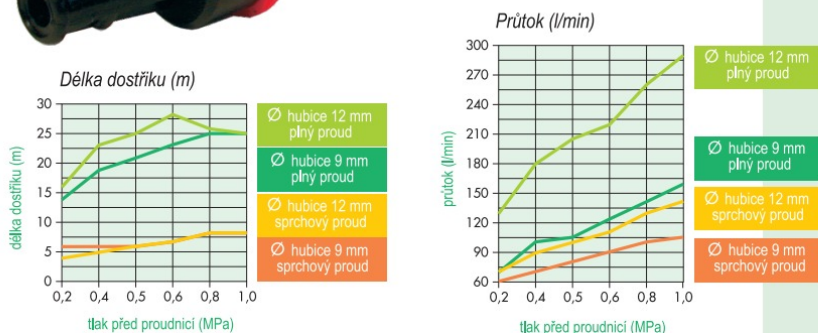


POŽÁRNÍ PROUDNICE KOMBI AI C52

Určená k hašení kompaktním proudem

Hmotnost:	1,1 kg
Max. pracovní tlak:	1,6 MPa
Délka:	426 mm
Materiál:	tělo kulového uzávěru slitina Al koule dural hubice polypropylen
Spojka C 52:	slitina Al
Průměr hubice:	12 mm
Snímatelná hubice:	9 mm

Katalog. číslo: **vv 113**

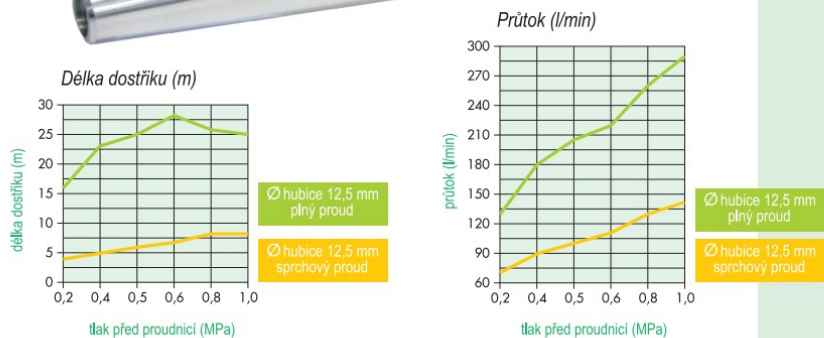
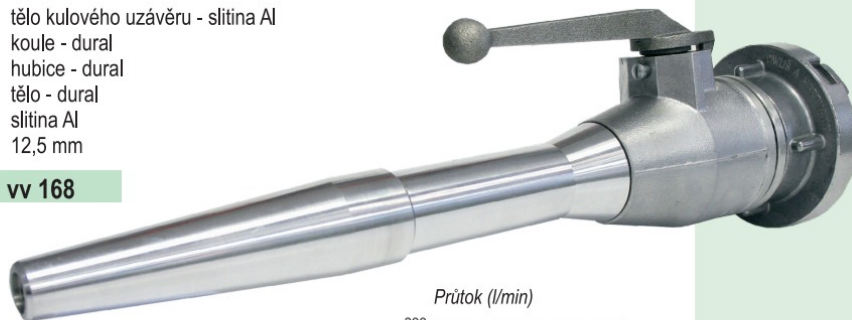


PRŮMYSLOVÁ CELOKOVOVÁ PROUDNICE C52

Při práci s proudnicí lze použít kompaktní proud

Max. pracovní tlak:	1,6 MPa
Hmotnost:	1,45 kg
Délka:	400 mm
Materiál:	tělo kulového uzávěru - slitina Al koule - dural hubice - dural tělo - dural
Spojka C 52:	slitina Al
Průměr hubice:	12,5 mm

Katalog. číslo: **vv 168**



POŽÁRNÍ PROUDNICE PH-SPORT

Proudnice vyrobená pro hasičský sport, určená jak na sklopné terče, tak na nástřikové. Použitím kvalitního lehkého materiálu se dosáhlo u této proudnice vynikajících vlastností. I přes různé kombinace čerpadel a výkonných motorů si voda z této proudnice udržuje velmi kompaktní proud a je schopná srazit terč i z větší vzdálenosti.



Max. prac. tlak:	1,6 MPa
Hmotnost:	0,405 kg
Délka:	400 mm
Materiál:	dural
Průměr hubice	12,5 mm

Katalog. číslo: **vv 262**

POŽÁRNÍ PROUDNICE TAJFUN - TURBO C52

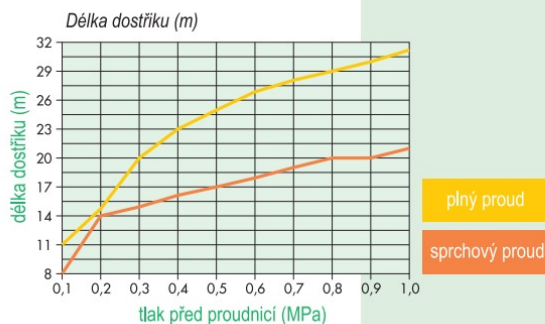
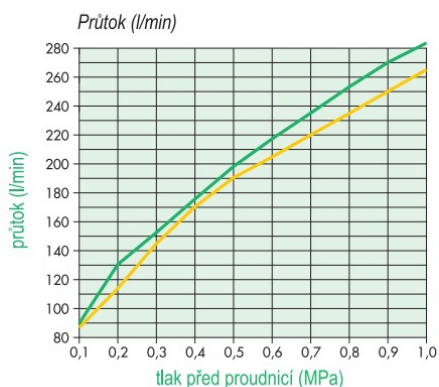
Tato proudnice je určena ke stříkání vodou plným proudem, sprchovým proudem, zejména k hašení prachových a lehce rozvířitelných látek (např. uhlí, mouka apod.). Zvláště výhodné použití proudnice Tajfun - Turbo je na zauhlovacích trasách v energetice, uhelných kotelnách, sílech, truhlárnách, zemědělských objektech a při hašení lesních požárů. Při hašení bytových požárů doporučujeme použití rozprášené mlhy, což umožňuje maximální hasební účinek, při minimální spotřebě vody, čímž se minimalizují následné škody během zásahu.

Požární proudnice Tajfun - Turbo C52 umožňuje uzavření, otáčením hlavy nastavení přímého proudu, dalším otáčením nastavení sprchového proudu kuželového tvaru v rozmezí 0 - 130°.

Všechny materiály byly vybrány s ohledem na mimořádné namáhání, kterému může být proudnice při požárním zásahu vystavena.

Hmotnost:	0,47 kg
Max. pracovní tlak:	1,6 MPa
Délka:	315 mm
Materiál:	tělo a otočná hlava nárazuvzdorný a mrazuvzdorný polypropylen
Spojka C 52:	slitina Al
Průměr hubice:	12 mm

Katalog. číslo: **vv 116**



POŽÁRNÍ PROUDNICE TAJFUN - PROFI D, PROFI D/C

Požární proudnice Tajfun - Profi D, Tajfun - Profi D/C se skládá z tělesa proudnice, třmenové ovládací páky, kulového uzávěru, otočné pogumované hlavy z hliníkové slitiny, otočného vtokového hrdla opatřené ložiskem a pryžové pistolové rukojeti.

Třmenovou pákou lze uzavřít nebo otevřít proudnici. Otočnou hlavou lze plynule měnit tvar proudu z plného přes sprchový až do clonového proudu a proudnici uzavřít. Nastavení clony do maximální polohy plní funkci proplachu. Výstupní otvor proudnice je osazen rotačním vířičem proudu. Vtokové hrdlo je otočné a je osazeno pevnou tlakovou spojkou D25 u Profi D dle ČSN 38 9427, nebo pevnou tlakovou spojkou C52 u Profi D/C dle ČSN 38 9427. Na přání zákazníka je možné proudnici vybavit vtokovým hrdlem s vnitřním závitem G 1".

Všechny použité materiály byly vybrány a povrchově upraveny s ohledem na mimořádné namáhání, kterému může být proudnice při požárním zásahu vystavena.

Tato proudnice je určena ke stříkání vodou plným proudem, sprchovým proudem, zejména k hašení prachových a lehce rozvířitelných látek (např. uhlí, mouka, apod.). Zvláště výhodné je použití proudnic při bytových požárech a dále na zauhlovacích trasách v energetice, uhelných kotelnách, zemědělských objektech a při hašení lesních požárů. Je možné ji připojit i na domovní či podnikové hydrantové systémy. Při hašení bytových požárů doporučujeme použití rozprášení mlhy, což umožňuje maximální hasební účinek při minimální spotřebě vody. Tím se minimalizují následné škody během zásahu. Výhodou pro hasiče je možnost kdykoliv uzavřít a otevřít proudnici při nastaveném proudu.



Tajfun Profi D/C

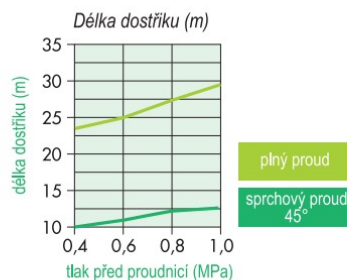
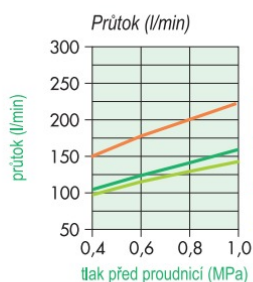
Hmotnost: 1,7 kg
Max. pracovní tlak: 1,6 MPa
Délka: 296/315 mm (min/max)
Šířka: 98 mm
Výška: 257 mm

Katalog. číslo: **vv 195**

Tajfun Profi D

Hmotnost: 1,5 kg se spojkou D25
Max. pracovní tlak: 1,6 MPa
Délka: 283/300 mm (min/max)
Šířka: 98 mm
Výška: 257 mm

Katalog. číslo: **vv 192**



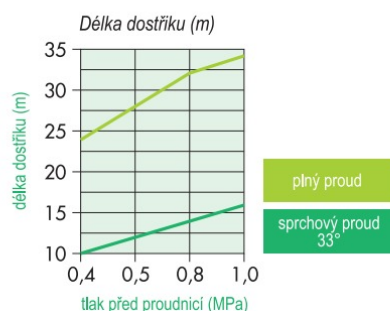
POŽÁRNÍ PROUDNICE TAJFUN - PROFI C

Proudnice Tajfun Profi C se skládá z tělesa, třmenové ovládací páky, kterou lze uzavřít nebo otevřít proudnici, kulového kohoutu a otočné hlavy z hliníkové slitiny a pryžové pistolové rukojeti. Otočnou hlavou lze plynule měnit tvar proudu z plného do sprchového až clonového a proudnici uzavřít. Nastavení clony do maximální polohy plní funkci proplachu. Výstupní otvor proudnice je osazen rotačním tříštičem proudu. Vtokové hrdlo je otočné a je osazeno hrdlovou tlakovou spojkou C52 dle ČSN 38 9427. Všechny materiály byly vybrány s ohledem na mimořádné namáhání, kterému může být proudnice při požárním zásahu vystavena.

Tato proudnice je určena ke stříkání vodou plným proudem, sprchovým proudem, zejména k hašení prachových a lehce rozvířitelných látek (např. uhlí, mouka, apod.). Zvlášť výhodné použití proudnice Tajfun Profi C je na zauhlovacích trasách v energetice, uhelných kotelnách, zemědělských objektech a při hašení lesních požárů. Při hašení bytových požárů doporučujeme použití rozprášené mlhy, což umožňuje maximální hasební účinek, při minimální spotřebě vody, čímž se minimalizují následné škody během zásahu. Výhodou pro hasiče je možnost kdykoliv uzavřít a otevřít proudnici při nastaveném proudu.

Hmotnost: 2,68 kg
 Max. pracovní tlak: 1,6 MPa
 Délka: 300/320 mm (min/max)
 Šířka: 120 mm
 Výška: 276 mm

Katalog, číslo: **vv 155**



PĚNOTVORNÝ NÁSTAVEC NA TĚŽKOU PĚNU

Pěnotvorný nástavec pro požární proudnici Tajfun – Profi C52. Nástavec tvoří těleso o průměru 150 mm z nerezového plechu opatřené vnitřním sítkem, rukojetí a objímkou pro uchycení na otočnou hlavu proudnice.

Celková délka nástavce	405 mm
Max. šířka nástavce	190 mm
Celková hmotnost nástavce	1,7 kg

Průtok nástavce je dán nastaveným průtokem na proudnici.

Katalogové číslo: **vv 156**



POŽÁRNÍ PROUDNICE

TAJFUN - TURBO B75, TAJFUN - TURBO B75 R

Proudnice v provedení B75 R je tvořena tělesem proudnice s opěrným obloukem s rukojetí a otočnou hlavou ze slitiny hliníku. Těleso proudnice je opatřeno plastovým návlekm a hlava proudnice ochrannou tvarovanou pryžovou vrstvou. Otočná hlava umožňuje plynule měnit tvar proudu od sprchového do plného a uzavření proudnice. K tomu je zapotřebí 1/2 otáčky hlavy. Vtokové hrdlo je osazeno hrdlovou tlakovou spojkou B75 dle ČSN 38 9427. Proudnice v provedení B75 nemá opěrný oblouk a hrdlová spojka B75 je osazena přímo na těleso proudnice. Všechny materiály byly vybrány s ohledem na mimořádné namáhání, kterému může být proudnice při požáru vystavena.

Tato proudnice je určena ke stříkání vodou plným proudem, sprchovým proudem, zejména k hašení prachových a lehce rozvířitelných látek (např. uhlí, mouka apod.). Zvlášť výhodné použití proudnice je na zauhlovacích trasách v energetice, uhelných kotelnách, sílech, truhlárnách, zemědělských objektech a při hašení lesních požárů. Při hašení bytových požárů doporučujeme použít rozprášené mlhy, což umožňuje maximální hasební účinek, při minimální spotřebě vody, čímž se minimalizují následné škody během zásahu.

Tajfun - Turbo B75

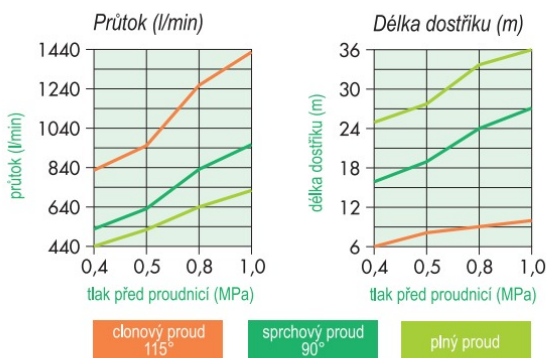
Hmotnost: 1,6 kg
Max. pracovní tlak: 1,6 MPa
Délka: 219/300 mm (min./max.)

Katalog. číslo: **vv 136**

Tajfun - Turbo R B75

Hmotnost: 2,45 kg
Max. pracovní tlak: 1,6 MPa
Délka: 560/570 mm (min./max.)
Šířka: 125 mm
Výška: 210 mm

Katalog. číslo: **vv 137**



HASICÍ HŘEB PH - ATTACK, PH - DEFENSIVE

Hasicí hřeb Útočný se skládá z tělesa hřebu z nerezové oceli, z hrotu který má po obvodu **16 děr** o průměru **1,9 mm**, kulového uzávěru a vtokového hrdla, které je osazeno Ms spojkou D25 na tlak 40 barů.

Hasicí hřeb Obranný se skládá z tělesa hřebu z nerezové oceli, z hrotu který má po obvodu proti sobě na každé straně **12 děr** o průměru **1,6 mm**, kulového uzávěru a vtokového hrdla, které je osazeno Ms spojkou D25 na tlak 40 barů.

Kulovým uzávěrem lze uzavřít nebo otevřít hasicí hřeb. Tento hasicí hřeb je určen k vytvoření mlhové clony/mrak.

Manipulace s hřebem pouze v ochranných rukavicích.

Při použití hřebu v uzavřeném prostoru postačí vytvořit otvor ve dveřích, okně, ve střeše, apod., a bez vstupu do hašeného prostoru vodní mlhou likvidovat požár. Toto je výhodné z hlediska bezpečnosti zasahujícího personálu a dále nedochází k přístupu vzduchu do požářiště. Vzhledem k použití cca 70 l vody za minutu dochází k úplnému vypaření této mlhoviny a tím se minimalizují druhotné škody na majetku.

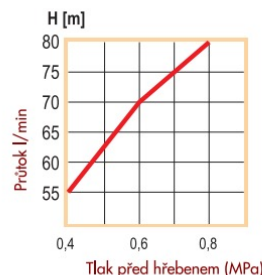
Hřeb neslouží k vytvoření otvoru do tvrdých materiálů (zdívo, beton, kámen, dřevo apod.). V těchto materiálech je bezpodmínečně nutné nejdříve zhotovit otvor potřebného průměru (např. vyvrtáním nebo pomocí kladiva) pro následné použití hřebů..

Vzhledem k nízké spotřebě vody pouze 70 litrů za minutu při tlaku 6 barů na trysce, snižuje vzniklé škody na majetku způsobené vodou.

Materiál:	nerezová ocel
Délka:	55 cm
Výška:	21 cm
Šířka:	10 cm
Hmotnost:	cca 1,5 kg
Maximální tlak	40 bar
Katalog. číslo DEFENSIVE:	vv 370
Katalog. číslo ATTACK:	vv 371

Materiál:	nerezová ocel
Délka:	100 cm
Výška:	21 cm
Šířka:	10 cm
Hmotnost:	cca 2,1 kg
Maximální tlak	40 bar
Katalog. číslo DEFENSIVE:	vv 370/100
Katalog. číslo ATTACK:	vv 371/100

Materiál:	nerezová ocel
Délka:	150 cm
Výška:	21 cm
Šířka:	10 cm
Hmotnost:	cca 2,6 kg
Maximální tlak	40 bar
Katalog. číslo DEFENSIVE:	vv 370/150
Katalog. číslo ATTACK:	vv 371/150

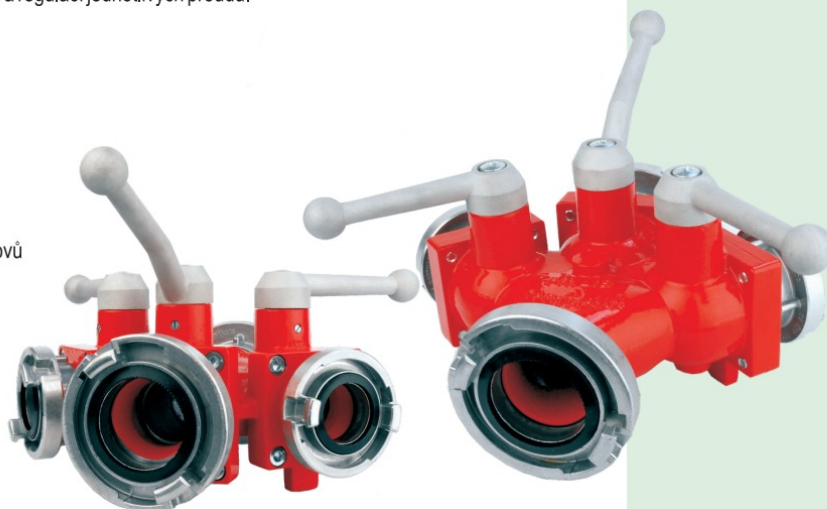


ROZDĚLOVAČ S KULOVÝM UZÁVĚREM B - CBC

Rozdělovač se používá k rozdělení vodního vedení B75 na dva proudy C52 a jeden B75. Výtoková hrdla jsou opatřena kulovými kohouty s možností uzavření a regulací jednotlivých proudů.

Hmotnost: 6,38 kg
 Max. pracovní tlak: 1,6 MPa
 Výška: 260 mm
 Šířka: 360 mm
 Hloubka: 340 mm
 Výstup: 2 x C52
 1 x B75
 Materiál: slitina lehkých kovů
 Spojky C 52, B 75: slitina Al

Katalog. číslo: **vv 120**



Tlakové ztráty

Směr průtoku	Tlaková ztráta		Ztrátový součinitel ζ (nejvyšší hodnota)
	Q (l/min)	Δp (bar)	
75 - 52	200	0,06	2,5
75 - 75	800	0,20	

ROZDĚLOVAČ S KULOVÝM UZÁVĚREM PH-SPORT

Společnost Pavliš a Hartmann, s.r.o. pro Vás připravila nejlehčí sportovní rozdělovač na trhu určený pro požární sport, ale i k běžnému zásahu.

Rozdělovač se používá k rozdělení vodního vedení B75 na dva proudy C52 a jeden B75. Výtoková hrdla jsou opatřena kulovými kohouty s možností uzavření a regulací jednotlivých proudů. Ovládací páky jsou vyrobeny z ocele pro větší odolnost při manipulaci a zároveň snížení hmotnosti rozdělovače.

Vývody "C" jsou staženy k sobě z 90° na 80° z důvodu lepšího rozhazování hadic při požárním útoku.

Hmotnost: 5,05 kg
 Max. pracovní tlak: 1,6 MPa
 Výška: 205 mm
 Šířka: 360 mm
 Hloubka: 340 mm
 Výstup: 2 x C52
 1 x B75
 Materiál: slitina lehkých kovů
 Spojky C52, B75: slitina Al

Katalog. číslo: **vv 260**



ROZDĚLOVAČ C-DCD S KULOVÝM UZÁVĚREM

Rozdělovač se používá k rozdělení vodního vedení C52 na dva proudy D25 a jeden C52. Výtoková hrdla jsou opatřena kulovými kohouty s možností uzavření a regulací jednotlivých proudů.

Hmotnost:	2,34 kg
Max. pracovní tlak:	1,6 Mpa
Výška:	160 mm
Šířka:	260 mm
Délka:	225 mm
Výstup:	2 x spojka D25
Vstup:	1 x spojka C52
Materiál:	slitina Al

Katalog. číslo: **vpo 064**



ROZDĚLOVAČ PH JUNIOR C-DD

Velmi lehký rozdělovač, určený především pro dětský požární sport, ale i k běžnému rozdělení vodního vedení C52 na dva proudy D25. Výtoková hrdla jsou opatřena kulovými kohouty s možností uzavření i regulace jednotlivých proudů.

Hmotnost:	2,13 kg
Max. pracovní tlak:	1,6 Mpa
Výška:	155 mm
Šířka:	270 mm
Délka:	220 mm
Výstup:	1 x spojka C52
Vstup:	2 x spojka D25
Materiál:	slitina Al

Katalog. číslo: **vv 461**



SBĚRAČ B75

Požární sběrač je určený ke spojování proudů hasiva ze dvou hadicových vedení do jednoho společného toku. Sběrač B75 je osazen dvěma spojkami B75 a jednou "výstupní" spojkou B75.

Pracovní tlak:	1,6 Mpa
Zkušební tlak:	2,4 Mpa
Hmotnost	2,6 Kg

katalog. číslo: **kar 011**



SBĚRAČ A110

Požární sběrač je určený ke spojování proudů hasiva ze dvou hadicových vedení do jednoho společného toku. Sběrač A110 je osazen dvěma spojkami B 75 a jednou "výstupní" spojkou A110.

Pracovní tlak: 1,6 Mpa
Zkušební tlak: 2,4 Mpa
Hmotnost 2,7 Kg

katalog. číslo: **vv 487**



SBĚRAČ Rd130

Požární sběrač je určený ke spojování proudů hasiva ze dvou hadicových vedení do jednoho společného toku. Sběrač Rd 130 je osazen dvěma spojkami B75 a převlečnou maticí s vnitřním závitem Rd 130.

Pracovní tlak: 1,6 Mpa
Zkušební tlak: 2,4 Mpa
Hmotnost 2,7 Kg

katalog. číslo: **vv 488**



PŘIMĚŠOVACÍ TUBUS PH-MIX

Přiměšovací tubus PH Mix na vložku smáčedla se skládá z tubusu z hliníkové slitiny s povrchovou úpravou stříbrný elox a děrovaného košíku pro vložení kartuše (náplně). Košík musí být vložen tak, aby dno košíku bylo na výstupu proudy vody.

Na vstupu i výstupu je tubus opatřen přírubami s povrchovou úpravou černý elox, se závitem k napojení tlakových spojek. Vyrábíme dva typy. Typ C-C osazený pevnými spojkami C52 a typ B-B s pevnými spojkami B75. Spojky jsou součástí dodávky. Kartuše (náplň) tuhého smáčedla je v přiměšovacím tubusu uložena v děrovaném válcovém košíku z nerezového plechu, který umožňuje snadnou výměnu kartuše. Košík je uzpůsoben tak, aby byl zajištěn dostatečný průtok vody tubusem. Na tubusu je šipkou vyznačen směr průtoku vody a maximální pracovní tlak.

	Typ C-C	Typ B-B
Hmotnost bez spojek a náplně:	1,22 kg	1,22 kg
Hmotnost se spojkami:	1,68 kg	1,98 kg
Délka bez spojek:	235 mm	235 mm
Max. délka se spojkami:	295 mm	310 mm
Max. průměr bez spojek:	85 mm	85 mm
Max. průměr se spojkami:	98 mm	117 mm
Max. pracovní tlak:	1,6 Mpa	1,6 MPa

Katalog. číslo: **vv 270** **vv 272**



HYDRANTOVÝ VŘETENOVÝ NÁSTAVEC DN100 a DN80

Hydrantový vřetenový nástavec DN100 a DN80 je zařízení sloužící k odběru vody z vodovodních řádů a používá se k propojení požárních hadic s podzemním vodovodem. Hydrant je ovládán otáčením vřetenových uzávěrů. Tělo vřetenového nástavce je vyrobeno ze slitiny hliníku a natřeno epoxidovým nátěrem.

DN 80

Hmotnost: 6,5 kg
Max. pracovní tlak: 1,6 MPa
Výška: 1030 mm
Šířka: 340 mm
Výstup: 2x B75
Spojky B 75: slitina Al

Katalog. číslo: **vpo 019**

DN 100

Hmotnost: 9,4 kg
Max. pracovní tlak: 1,6 MPa
Výška: 1025/1075 mm
Šířka: 330 mm
Výstup: 2x B75
Spojky B 75: slitina Al

Katalog. číslo: **vpo 017**



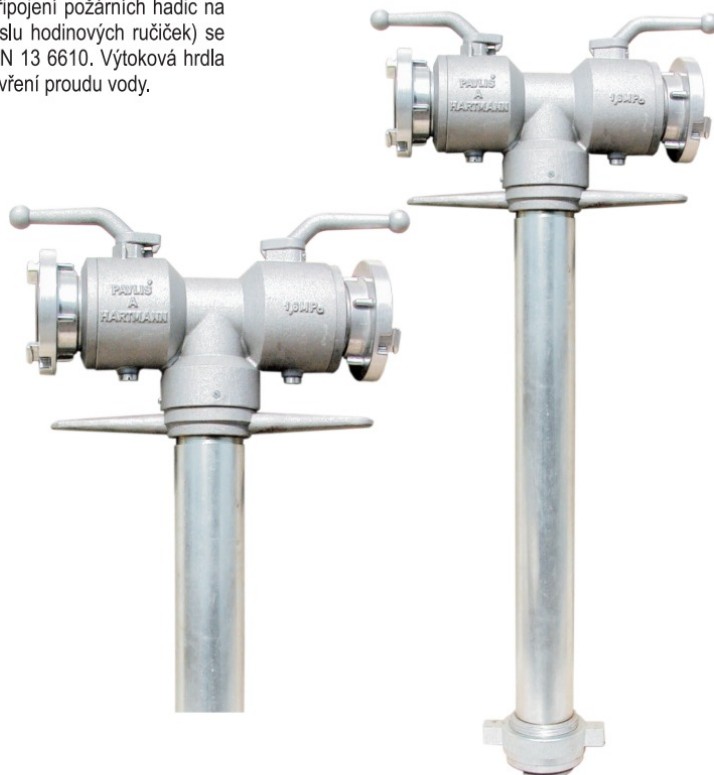
HYDRANTOVÝ NÁSTAVEC S KULOVÝM UZÁVĚREM

Hydrantový nástavec se používá k připojení požárních hadic na podzemní vodovod. Otáčením vpravo (ve smyslu hodinových ručiček) se nástavec připojuje k podzemnímu hydrantu ČSN 13 6610. Výtoková hrdla jsou opatřena kulovými kohouty s možností uzavření proudu vody.

Hmotnost: 8,5 kg
Max. pracovní tlak: 1,6 MPa
Výška: 915 mm
Šířka: 410 mm
Hloubka: 250 mm
Sací potrubí: průměr 72 x 4 mm
Délka potrubí: 650 mm
Materiál: tělo slitina lehkých kovů
potrubí pozinkovaná ocel
slitina Al

Spojky B 75:

Katalog. číslo: **vv 135**



SPOJKA POŽÁRNÍ PEVNÁ

D25 Al

hmotnost - 0,06 kg
vnitřní závit - G 1"
pracovní tlak - 1,6 MPa

katalog. číslo: **met 026**



D25 polypropylen

hmotnost - 0,03 kg
vnitřní závit - G 1"
pracovní tlak - 1,6 MPa

katalog. číslo: **vv 127**



C52 Al

hmotnost - 0,23 kg
vnitřní závit - G 2"
pracovní tlak - 1,6 MPa

katalog. číslo: **vv 119**



C52 Ms

hmotnost - 0,76 kg
vnitřní závit - G 2"
pracovní tlak - 2,5 MPa

katalog. číslo: **vpo 065**



Spojky požární pevné kované

Spojka C52 Al	vog 009
Spojka B75 Al	vog 004

C52 vnější závit

hmotnost - 0,23 kg
vnější závit - G 2"
pracovní tlak - 1,6 MPa

katalog. číslo: **vpo 051**



B75 Al závit 2,5"

hmotnost - 0,37 kg
vnitřní závit - G 2,5"
pracovní tlak - 1,6 MPa

katalog. číslo: **vv 152**



B75 závit 3"

hmotnost - 0,4 kg
vnitřní závit - G 3"
pracovní tlak - 1,6 MPa

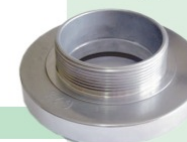
katalog. číslo: **vpo 052**



B75 závit 2,5"

hmotnost - 0,4 kg
vnější závit - G 2,5"
pracovní tlak - 1,6 MPa

katalog. číslo: **vpo 058**



A110

hmotnost - 0,933 kg
vnitřní závit - G 4"
pracovní tlak - 1,6 MPa

katalog. číslo: **kar 003**



VÍČKO ZASLEPOVACÍ

D25 polypropylen

hmotnost - 0,045 kg
pracovní tlak - 1,6 MPa

katalog. číslo: **vv 130**



D25 Al

hmotnost - 0,09 kg
pracovní tlak - 1,6 MPa

katalog. číslo: **pop 012**



C52 Al

hmotnost - 0,26 kg
pracovní tlak - 1,6 MPa

katalog. číslo: **vv 121**



B75 Al

hmotnost - 0,43 kg
pracovní tlak - 1,6 MPa

katalog. číslo: **vv 153**



A110 Al

hmotnost - 1,097 kg
pracovní tlak - 1,6 MPa

katalog. číslo: **vpo 008**



A110 vnitřní závit RD130

hmotnost - 0,597 kg
pracovní tlak - 1,6 MPa

katalog. číslo: **kar 021**



A110 vnější závit Rd 130

hmotnost - 0,933 kg
pracovní tlak - 1,6 MPa

katalog. číslo: **kar 040**



SPOJKA POŽÁRNÍ HADICOVÁ

D25 AI

hmotnost - 0,15 kg
pracovní tlak - 1,6 MPa

katalog. číslo: **met 029**



D25 polypropylen

hmotnost - 0,07 kg
pracovní tlak - 1,6 MPa

katalog. číslo: **vv 126**



C38 AI

hmotnost - 0,55 kg
pracovní tlak - 1,6 MPa

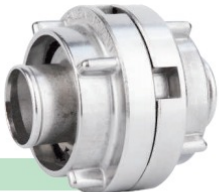
katalog. číslo: **vv 178**



C42 AI

hmotnost - 0,59 kg
pracovní tlak - 1,6 MPa

katalog. číslo: **vv 133**



C52 AI

hmotnost - 0,56 kg
pracovní tlak - 1,6 MPa

katalog. číslo: **vv 129**



B75 AI

hmotnost - 0,95 kg
pracovní tlak - 1,6 MPa

katalog. číslo: **vv 151**



B65 AI

hmotnost - 0,98 kg
pracovní tlak - 1,6 MPa

katalog. číslo: **vv 134**



A110

hmotnost - 2,75 kg
pracovní tlak - 1,6 MPa

katalog. číslo: **vpo 001**



Spojky požární hadicové kované

Spojka C42 AI	vog 010
Spojka C52 AI	vog 002
Spojka B65 AI	vog 011
Spojka B75 AI	vog 001

SPOJKA POŽÁRNÍ SAVICOVÁ

A110 PH-Sport

hmotnost - 1,85 kg
pracovní tlak - 1,6 MPa

katalog. číslo: **vv 261**



B75 AI - savicová

hmotnost - 1,3 kg
pracovní tlak - 1,6 MPa

katalog. číslo: **vv 154**



A110 AI - savicové šroubení

hmotnost - 2,18 kg
pracovní tlak - 1,6 MPa

katalog. číslo: **vv 145**



A110 AI - savicová

hmotnost - 3,1 kg
pracovní tlak - 1,6 MPa

katalog. číslo: **pop 003**



PŘECHOD 5/4" /1"

Slouží k zredukování
průměru 5/4" na 1"

hmotnost - 0,038 kg, materiál - polypropylen

katalog. číslo: **mim 026**



PŘECHOD C/D

Slouží k propojení hadicového,
případně potrubního systému
C52 a D25 za pomoci příslušných
požárních spojek

hmotnost - 0,038 kg, materiál - polypropylen

katalog. číslo: **mim 031**



PŘECHOD B/C

pracovní tlak - 1,6 MPa

katalog. číslo: **vv 110**



PŘECHOD C/D

hmotnost - 0,39 kg
pracovní tlak - 1,6 MPa

katalog. číslo: **kar 030**



PŘECHOD A110

A110/Rd130 vnitřní

hmotnost - 1,766 kg
pracovní tlak - 1,6 MPa

katalog. číslo: **vv 246**



A110/Rd130 vnější

hmotnost - 1,76 kg
pracovní tlak - 1,6 MPa

katalog. číslo: **vv 247**



A110/Rd155 vnitřní

hmotnost - 2,55 kg
pracovní tlak - 1,6 MPa

katalog. číslo: **vv 248**



A110/B75 s bajonetem

hmotnost - 1,75 kg
pracovní tlak - 1,6 MPa

katalog. číslo: **kar 085**



Rd130 vnitřní/B75

hmotnost - 0,97 kg
pracovní tlak - 1,6 MPa

katalog. číslo: **kar 086**



SACÍ KOŠ PH-SPORT s motýlkem

hmotnost - 1,8 kg, výška - 210 mm
max. průměr - 228 mm, max. šířka 260 mm (včetně ovládání motýlku)

katalog. číslo: **vv 245**



SACÍ KOŠ PH-SPORT s klapkou

hmotnost - 1,9 kg, výška - 230 mm
max. průměr - 228 mm, max. šířka 260 mm (včetně ovládání klapky)

katalog. číslo: **vv 244**



SACÍ KOŠ PH-SPORT s klapkou - spojka A110

Hmotnost - 2,75 kg, Výška - 265 mm
Max. průměr - 260 mm
Spojka: A110

katalog. číslo: **vv 244/S**



SACÍ KOŠ PH-SPORT s motýlkem - spojka A110

Hmotnost - 2,75 kg, výška - 265 mm
Max. průměr - 260 mm
Spojka: A110

katalog. číslo: **vv 245/S**



SACÍ KOŠ A110 s klapkou

hmotnost - 2,852 kg, výška - 250 mm
max. průměr - 220 mm

katalog. číslo: **vv 161**



SACÍ KOŠ A110 s klapkou spojka A110

Plnopřítokový sací koš s klapkou opatřený pevnou spojkou A110.
hmotnost - 4,500 kg, výška - 320 mm
max. průměr - 260 mm

katalog. číslo: **vv 161/1**

44



SACÍ KOŠ B75

hmotnost - 1,718 kg, výška - 170 mm
max. průměr - 185 mm, spojka - B75

katalog. číslo: **vv 144**



SACÍ KOŠ A110 bez klapky

hmotnost - 1,066 kg, výška - 100 mm
max. průměr - 185 mm

katalog. číslo: **vv 162**



SACÍ KOŠ PH-C52 s klapkou

hmotnost - 0,9 kg, výška - 160 mm
max. průměr - 123 mm, šířka přes ovládání klapky - 126 mm, spojka C52

katalog. číslo: **vv 404**



SACÍ KOŠ PH-B75 s klapkou

hmotnost - 2,2 kg, výška - 225 mm
max. průměr - 183 mm, spojka B75

katalog. číslo: **vv 405**



SACÍ KOŠ B75 Special

hmotnost - 1,2 kg, výška - 148 mm
max. průměr - 175 mm, výstup - spojka B75
materiál: Fe+Zn

katalog. číslo: **vv 288**



SACÍ KOŠ A110 Special

hmotnost - 1,9 kg, výška - 160 mm
max. průměr - 180 mm, výstup - spojka A110
materiál: Fe+Zn

katalog. číslo: **vv 401**



PLOVOUCÍ SACÍ KOŠ - ŠROUBENÍ A110

Plovoucí sací koš je určen k čerpání vody z přírodních zdrojů – rybníků, řek.

Hlavní předností je čerpání vody několik centimetrů pod hladinou, kde nehrozí zanesení koše a čerpadla hladinovým znečištěním, nebo jako v případě u klasických košů, kalem ze dna vodního zdroje.

Plovoucí koš se skládá z plováku s integrovaným madlem, oka pro upevňovací šňůru a sacího koše opatřeného sací mřížkou se zpětnou klapkou. Sací koš je opatřen savicovým šroubením se závitem Rd 130 a je spojen s plovákem pomocí závěsů. Koš umožňuje odvodnění sací soustavy stlačením nálitku na zpětné klapce.

hmotnost: 5,4 kg Max. šířka: 250 mm
Max. délka: 555 mm Max. výška: 510 mm



katalog. číslo: **vv 412**

PLOVOUCÍ SACÍ KOŠ - SPOJKA A110

Plovoucí sací koš je určen k čerpání vody z přírodních zdrojů – rybníků, řek.

Hlavní předností je čerpání vody několik centimetrů pod hladinou, kde nehrozí zanesení koše a čerpadla hladinovým znečištěním, nebo jako v případě u klasických košů, kalem ze dna vodního zdroje.

Plovoucí koš se skládá z plováku s integrovaným madlem, oka pro upevňovací šňůru a sacího koše opatřeného sací mřížkou se zpětnou klapkou. Sací koš je opatřený pevnou spojkou A110 a je spojen s plovákem pomocí závěsů. Koš umožňuje odvodnění sací soustavy stlačením nálitku na zpětné klapce.

hmotnost: 5,8 kg Max. šířka: 250 mm
Max. délka: 555 mm Max. výška: 510 mm



katalog. číslo: **vv 411**

PLOVOUCÍ SACÍ KOŠ - SPOJKA B75

Plovoucí sací koš je určen k čerpání vody z přírodních zdrojů – rybníků, řek.

Hlavní předností je čerpání vody několik centimetrů pod hladinou, kde nehrozí zanesení koše a čerpadla hladinovým znečištěním, nebo jako v případě u klasických košů, kalem ze dna vodního zdroje.

Plovoucí koš se skládá z plováku s integrovaným madlem, oka pro upevňovací šňůru a sacího koše opatřeného sací mřížkou se zpětnou klapkou. Sací koš je opatřen pevnou spojkou B75 a je spojen s plovákem pomocí závěsů. Koš umožňuje odvodnění sací soustavy stlačením nálitku na zpětné klapce.

hmotnost: 5,1 kg Max. šířka: 250 mm
Max. délka: 555 mm Max. výška: 510 mm



katalog. číslo: **vv 413**

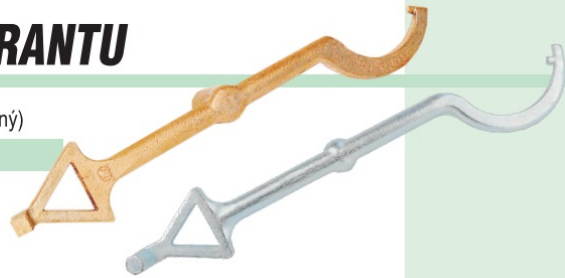
KLÍČ K NADZEMNÍMU HYDRANTU

hmotnost: 1,21 kg (zlatý)

katalog. číslo: **kar 096**

hmotnost: 1,28 kg (stříbrný)

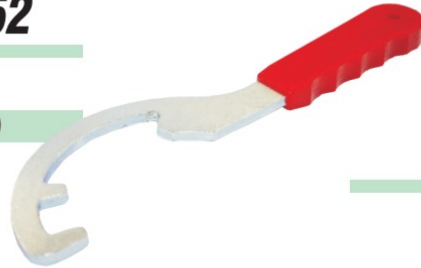
katalog. číslo: **nem 001**



KLÍČ 75/52

hmotnost: 0,52 kg

katalog. číslo: **vv 230**



KLÍČ 125/75

hmotnost: 0,89 kg

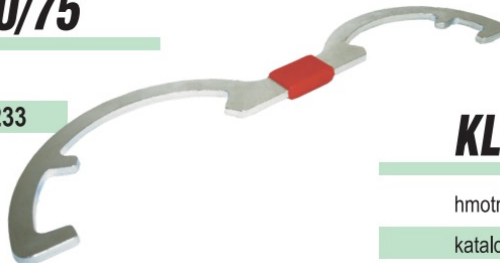
katalog. číslo: **kar 077**



KLÍČ 110/75

hmotnost: 0,43 kg

katalog. číslo: **vv 233**



KLÍČ univerzální

hmotnost: 0,122 kg

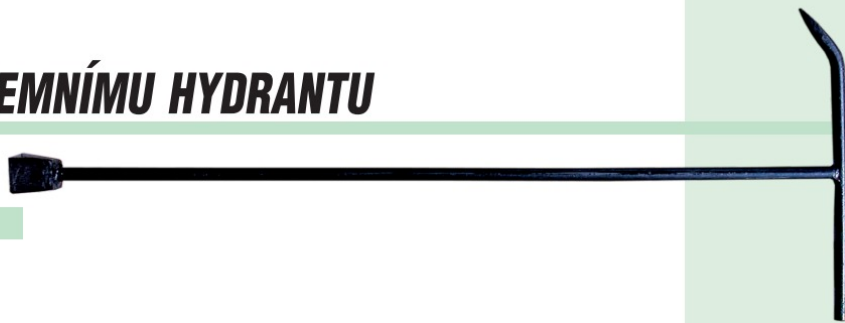
katalog. číslo: **vv 234**



KLÍČ K PODZEMNÍMU HYDRANTU

hmotnost: 4,17 kg

katalog. číslo: **wm 003**



VENTILOVÉ LANO 6x12

Lano určené pro otevření klapky sacího koše.
Je vyrobeno z polyesterového technického vlákna
s karabinou.

průměr lana: 6 mm

délka lana: 12 m

katalog. číslo: **vv 457**



VENTILOVÉ LANO 8x25

Lano určené pro otevření klapky sacího koše.
Je vyrobeno z polyesterového technického vlákna
s karabinou.

průměr lana: 8 mm

délka lana: 25 m

katalog. číslo: **vv 456**



NÁSTĚNNÝ HYDRANT Ms D25

bez spojky	0,34 kg	- katalog. číslo: insm 033
spojka slitina Al	0,4 kg	- katalog. číslo: vv 106
spojka kompozit	0,37 kg	- katalog. číslo: vv 105
Pracovní tlak:	2 MPa	
Materiál:	Ms	
Spojka D25:	kompozit nebo slitina Al	



NÁSTĚNNÝ HYDRANT Ms C52

Určen jako přítokový ventil hydrantového systému se zpoštitelnou hadicí C52. Celkové provedení umožňuje použití ventilu do velmi náročného prostředí.

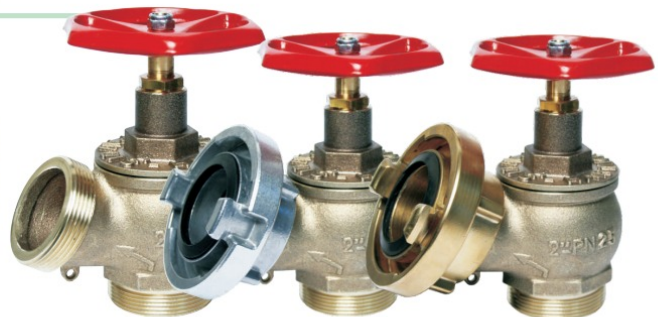
PN 16 pracovní tlak 1,6 MPa

bez spojky	1,51 kg	- katalog. číslo: has 100
spojka slitina Al	1,73 kg	- katalog. číslo: vv 211
spojka Ms	2,28 kg	- katalog. číslo: vv 210



PN 25 pracovní tlak 2,5 MPa

bez spojky	1,65 kg	- katalog. číslo: vv 114
spojka slitina Al	1,87 kg	- katalog. číslo: vv 103
spojka Ms	2,42 kg	- katalog. číslo: vv 104

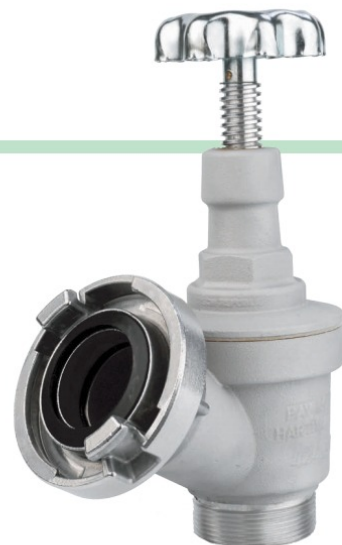


NÁSTĚNNÝ HYDRANT Al C52

Určen jako přítokový ventil hydrantového systému se zpoštitelnou hadicí C52

Hmotnost:	1,15 kg
Pracovní tlak:	1,6 MPa
Materiál:	slitina Al
Spojka C52:	slitina Al

Katalog. číslo: se spojkou - **vv 107**



SAVICE PH-ASE B75 MODRÁ



Hadice PVC se superelastickou směsí. Vyztužená protinárázovou spirálou z neměkčeného PVC. Speciální PVC dává těmto hadicím vysokou ohebnost a odolnost. Teplotní rozmezí -35stupňů C až +50 stupňů C.

délka 2500 mm - hmotnost: 4,5 kg - kat. č. **vv 216**

délka 6000 mm - hmotnost: 10,5 kg - kat. č. **vv 215**

SAVICE PH-A110 MODRÁ se spojkou A110

Pružná PVC hadice se spirálou odolnou proti otřesům. Vnitřní povrch je hladký, vnější lehce vroubkovaný. Hadice je stálá a pružná. Je odolná proti většině chemikálií, UV záření a proti rozdrčení.

délka 2500 mm - hmotnost: kg kat. č. **vv 149-S**



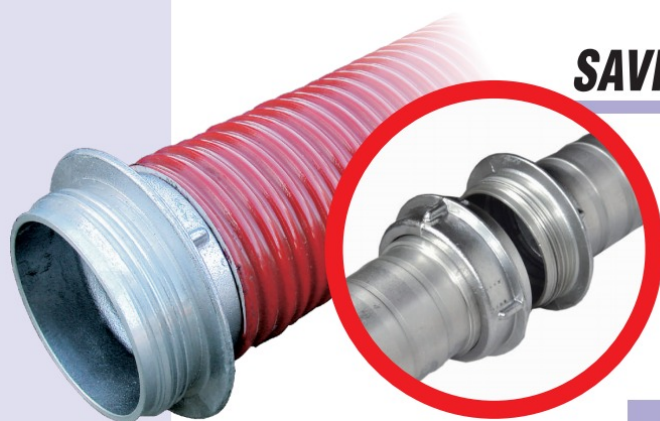
SAVICE PH-A110 MODRÁ

Pružná PVC hadice se spirálou odolnou proti otřesům. Vnitřní povrch je hladký, vnější lehce vroubkovaný. Hadice je stálá a pružná. Je odolná proti většině chemikálií, UV záření a proti rozdrčení.

délka 1600 mm - hmotnost: 6 kg kat. č. **vv 148**

délka 2500 mm - hmotnost 8,3 kg kat. č. **vv 146**





SAVICE PH-A110 ČERVENÁ

Maximálně pružná PVC hadice vyrobená ze superelastického materiálu se spirálou, odolnou proti otřesům. Vnitřní povrch je hladký, vnější lehce žebrovaný. Díky speciálním komponentům se tato hadice může používat i při nízkých teplotách. Je odolná proti většině chemikálií a UV záření.

délka 1600 mm - hmotnost: 6 kg kat. č. **vv 149**

délka 2500 mm - hmotnost 8,3 kg kat. č. **vv 147**

SAVICE PH-SPORT A110 ČERVENÁ

Hadice PVC se směsí NBR . Vyztužená protinárazovou spirálou z neměkčeného PVC. Hladký vnitřní povrch, vnější lehce žebrovaný. Speciální materiál dává těmto hadicím vysokou ohebnost a odolnost. Vhodná pro požární sporty. Teplotní rozmezí -35 °C až +50 stupňů C. Savice je opatřena sportovním savicovým šroubením (opatřeno těsnícími „O“ kroužky)

délka 1600 mm - hmotnost: 6 kg kat. č. **vv 265**

délka 2500 mm - hmotnost 8,3 kg kat. č. **vv 266**



SAVICE PH-SPORT A110 ZELENÁ

Hadice z měkčeného PVC vyztužená protinárazovou spirálou z neměkčeného PVC. Hladký vnitřní povrch, vnější lehce žebrovaný. Velmi lehká a ohebná. Odolná vůči abrazi, atmosférickým vlivům a chemickým substancím. Teplotní rozmezí -20stupňů C až +60 °C. Savice je opatřena sportovním savicovým šroubením. (opatřeno těsnícími „O“ kroužky)

délka 1600 mm - hmotnost: 6 kg kat. č. **vv 267**

délka 2500 mm - hmotnost 8,3 kg kat. č. **vv 268**



PH - ZÁSAH FIRE GOLD C52, B75

Izolovaná požární hadice je určena především pro profesionální a dobrovolné hasičské sbory, jak pro sportovní účely, tak pro zásah. Použitelná pro teploty od -30 stupňů do +70 stupňů C. Je značena třemi barevnými proužky v pořadí modrý-červený-modrý. Vnější barva polyesterové přize je reflexní žlutá, vnitřní vložka z hladké pryže EPDM je černé barvy. Hadice je certifikována dle ČSN 808711.

Hadice je díky své barvě velmi dobře viditelná za zhoršených světelných podmínek.

Konstrukce hadice je navržena tak, aby při dopravě vody docházelo k minimální tlakové ztrátě.



Obchodní název	Provedení	Katalogové číslo
PH-zásah C52 FIRE GOLD	s Al spojkou	hvv 091
PH-zásah C52 FIRE GOLD	s kovanou spojkou	hvv 091-k
PH-zásah C52 FIRE GOLD	bez spojky	hvv 090
PH-zásah B75 FIRE GOLD	s Al spojkou	hvv 093
PH-zásah B75 FIRE GOLD	s kovanou spojkou	hvv 093-k
PH-zásah B75 FIRE GOLD	bez spojky	hvv 092

Obchodní název	Velikost vnitřní průměr (mm)	Minimální desktrukční tlak (MPa)	Zkušební tlak (MPa)	Pracovní tlak (MPa)	Hmotnost bez spojky (g/m)	Hmotnost se spojkami (kg/20m)	Vyráběné délky (m)
PH-zásah C52 FIRE GOLD	52	4,9	2,4	1,6	250	5,6	do 50
PH-zásah B75 FIRE GOLD	75	4,9	2,4	1,6	390	8,8	do 50

PH - ZÁSAH FIRE ORANGE C42, B65

Izolovaná požární hadice je určena především pro profesionální a dobrovolné hasičské sbory. Použitelná pro teploty od -30 do +70°C.

Je značena třemi barevnými proužky v pořadí modrý-červený-modrý. Vnější barva polyesterové přize je oranžová, vnitřní vložka z pryže je černé barvy. Hadice je certifikována dle ČSN 808711.



Obchodní označení	Provedení	Kat. číslo
PH - ZÁSAH C42 Fire Orange	bez spojky	hvv 098
PH - ZÁSAH C42 Fire Orange	s Al spojkou	hvv 099
PH - ZÁSAH C42 Fire Orange	s kovanou spojkou	hvv 099-K
PH - ZÁSAH B65 Fire Orange	bez spojky	hvv 104
PH - ZÁSAH B65 Fire Orange	s Al spojkou	hvv 105
PH - ZÁSAH B65 Fire Orange	s kovanou spojkou	hvv 105-K

Obchodní název	Velikost vnitřní průměr (mm)	Minimální desktrukční tlak (MPa)	Zkušební tlak (MPa)	Pracovní tlak (MPa)	Hmotnost bez spojky (g/m)	Hmotnost se spojkami (kg/20m)	Vyráběné délky (m)
PH - ZÁSAH C42 FIRE ORANGE	42	4,9	2,4	1,6	190	4,8	do 50
PH - ZÁSAH B65 FIRE ORANGE	65	4,9	2,4	1,6	350	8,1	do 50

PH - RESIST D25, C52, B75, A110, A150

Vysoce odolná hadice proti oděru, pevná, trvanlivá a odolná vůči olejům, benzínu a široké škále chemických látek. Hadice je určena pro profesionální a dobrovolné hasičské sbory, v chemickém průmyslu, rafinériích a zemědělství.

Hadice je vyrobena z vysoko pevnostní polyesterové příze (vyztužení), zasazené ve vysoce kvalitní, speciální, syntetické pryži na bázi Nitril / PVC extrudovaného skrz polyesterový úplet.

Teplotní rozsah pro použití od -40 do + 100 °C. Odolnost proti UV záření a ozónu. Nízká pružnost a velmi nízké třecí ztráty umožňuje lepší manipulovatelnost s hadicí. Výborná přilnavost mezi gumou a textilii. Hadici není potřeba mýt a sušit. Barva hadice je červená.

Obchodní označení	Provedení	Kat. číslo
PH-RESIST D25	bez spojky	res 005
PH-RESIST D25	s AI spojkou 20 m	hvv 131
PH-RESIST C52	bez spojky	res 001
PH-RESIST C52	s AI spojkou 20 m	hvv 120
PH-RESIST B75	bez spojky	res 002
PH-RESIST B75	s AI spojkou 20 m	hvv 121
PH-RESIST A110	bez spojky	res 011
PH-RESIST A110	s AI spojkou 20 m	hvv 132
PH-RESIST A150	bez spojky	res 012



Obchodní název	Velikost vnitřní průměr (mm)	Minimální desktrukční tlak (MPa)	Max. pracovní tlak (MPa)	Hmotnost bez spojky (g/m)	Hmotnost se spojkami (kg/20m)	Hmotnost bez spojek (kg/20m)
PH - RESIST D25	25	7,5	2	225	4,6	4,4
PH - RESIST C52	52	6	2	385	8,6	8
PH - RESIST B75	75	6	2	680	13,9	12,7
PH - RESIST A110	110	4,5	1,6	1140	26	22,8
PH - RESIST A150	150	3,8	1,6	1700	-	34

Hadice je certifikovaná dle DIN 14811



PH - ZÁSAH EXTREM D25, C42, C52, B65 a B75

Izolovaná požární hadice PH-Zásah Extrem je použitelná pro teploty od -30°C do +70°C. Vnější červená vrstva je tvořena pevnostní PES přízí s polyuretanovou úpravou pro zvýšení odolnosti proti oděru. Vnitřní vložka je pryžová černé barvy. Hadice PH Zásah – Extrem jsou určeny pro profesionální jednotky HZS i dobrovolné jednotky SDH, pro užití v běžných i náročných podmínkách. Hadice jsou méně nasákové a snadněji se čistí.

Obchodní název	Provedení	Kat. číslo
PH-EXTREM D25	se spojkou Ms	hvv 229
PH-EXTREM D25	bez spojky	hvv 228
PH-EXTREM C42	se spojkou Al	hvv 221
PH-EXTREM C42	bez spojky	hvv 220
PH-EXTREM C52	se spojkou Al	hvv 223
PH-EXTREM C52	bez spojky	hvv 222
PH-EXTREM B65	se spojkou Al	hvv 225
PH-EXTREM B65	bez spojky	hvv 224
PH-EXTREM B75	se spojkou Al	hvv 227
PH-EXTREM B75	bez spojky	hvv 226



Obchodní název	Délka hadice	Vnitřní průměr hadice (mm)	Nejmenší poruchový tlak (MPa)	Zkušební tlak (MPa)	Pracovní tlak (MPa)	Hmotnost hadice bez spojek (g/m)	Hmotnost hadice se spojkami (kg/20m)
PH-Extrem D25	20	25	7	4,5	3	136	3,3 MS
PH-Extrem C42	20	42	4,9	2,4	1,6	250	5,4 Al
PH-Extrem C52	20	52	4,9	2,4	1,6	274	6,2 Al
PH-Extrem B65	20	65	4,9	2,4	1,6	368	8,1 Al
PH-Extrem B75	20	75	4,9	2,4	1,6	414	8,9 Al

PH - ZÁSAH D25, C38, C42, C52, B65, B75

Izolovaná požární hadice je určena především pro profesionální a dobrovolné hasičské sbory. Použitelná pro teploty od -30 do +70 °C. Je značena třemi barevnými proužky v pořadí modrý-červený-modrý. Vnější barva polyesterové příže je bílá, vnitřní vložka z pryže je černé barvy. Hadice D25, C38, C42, C52, B65 a B75 jsou certifikovány dle ČSN 80 8711.



obchodní označení hadice	velikost vnitřní průměr (mm)	minimální destrukční tlak (MPa)	zkušební tlak (MPa)	pracovní tlak (MPa)	hmotnost bez spojek (g/m)	hmotnost se spojkami (kg/20 m)	vyráběné délky (m)
PH - ZÁSAH D	D - 25	4,9	2,4	1,6	120	2,7	do 50
PH - ZÁSAH C	C - 52	4,9	2,4	1,6	245	5,5	do 50
PH - ZÁSAH B	B - 75	4,9	2,4	1,6	385	8,7	do 50
PH - C38	B - 38	4,9	2,4	1,6	165	3,9	do 50
PH - C42	C - 42	4,9	2,4	1,6	235	5,3	do 50
PH - B65	B - 65	4,9	2,4	1,6	375	8,5	do 50

obchodní označení	provedení	kat. číslo	obchodní označení	provedení	kat. číslo
PH - ZÁSAH D	s plastovou spojkou	hvv 010	PH - C38	s Al spojkou	hvv 074
PH - ZÁSAH D	s Al spojkou	hvv 009	PH - C38	bez spojky	hvv 073
PH - ZÁSAH D	bez spojky	hvv 006	PH - C42	s Al spojkou	hvv 014
PH - ZÁSAH C	s Al spojkou	hvv 008	PH - C42	s kovanou spojkou	hvv 014-k
PH - ZÁSAH C	bez spojky	hvv 005	PH - C42	bez spojky	hvv 021
PH - ZÁSAH B	s Al spojkou	hvv 027	PH - B65	s Al spojkou	hvv 033
PH - ZÁSAH B	bez spojky	hvv 026	PH - B65	s kovanou spojkou	hvv 033-k
			PH - B65	bez spojky	hvv 035

PH - D25 VYSOKOTLAKÁ

Nejodolnější hadice na trhu vychází z hadice PH Zásah D25, u které jsme zesílením osnovy vroubkováním zvýšili pracovní tlak na 40 barů a zároveň došlo k podstatnému zvýšení odolnosti proti abrazi. **Destrukční tlak této hadice přesahuje 80 barů.** Vnější barva použité vysokopevnostní PES příže je duhová, vnitřní vložka je guma EPDM černé barvy. **Hadice je standardně osazena mosaznými spojkami na tlak 40 barů a délky 20 metrů.**

Možno objednat i bez spojek v délce 20 metrů.



obchodní označení hadice	velikost vnitřní průměr (mm)	nejmenší poruchový tlak (MPa)	zkušební tlak (MPa)	pracovní tlak (MPa)	hmotnost bez spojky (g/m)	hmotnost se spojkami (kg/20 m)	vyráběné délky (m)
PH - D25 vysokotlaká	D - 25	8	6	4		3,2	

obchodní označení	provedení	kat. číslo
PH - D25 vysokotlaká	s mosaznou spojkou	hvv 177
PH - D25 vysokotlaká	bez spojky	hvv 175

PH - HYDRANT D25

Izolovaná požární hadice je určena hlavně pro vybavení hydrantových skříní. Použitelná pro teploty od -30 do +70 °C. Hadice typu D je značena dvěma barevnými proužky v pořadí červený-modrý. Vnější barva polyesterové příže je bílá, vnitřní vložka je z pryže černé barvy. Hadice je certifikována dle ČSN EN 14540.



obchodní označení hadice	velikost vnitřní průměr (mm)	nejmenší poruchový tlak (MPa)	zkušební tlak (MPa)	pracovní tlak (MPa)	hmotnost bez spojky (g/m)	hmotnost se spojkami (kg/20 m)	vyráběné délky (m)
PH - HYDRANT - D	D - 25	4,5	2,25	1,5	98	2,2	do 50

obchodní označení	provedení	kat. číslo
PH - HYDRANT D	s plastovou spojkou	hvv 038
PH - HYDRANT D	s Al spojkou	hvv 039
PH - HYDRANT D	bez spojky	hvv 036

PH - STABIL D19, D25, D33

Izolovaná požární hadice tvarově stálá je hlavně určena pro vybavení hydrantových systémů. Použitelná pro teploty od -30 do +70 °C. Není značena barevnými proužky. Vnější barva polyesterové příže je bílá a je v ní vetkaný PES vlasec, který drží stálý tvar hadice. Vnitřní vložka je z pryže černé barvy. Hadice je certifikována dle ČSN EN 694 + A1.



obchodní označení hadice	velikost vnitřní průměr (mm)	nejmenší poruchový tlak (MPa)	zkušební tlak (MPa)	pracovní tlak (MPa)	hmotnost bez spojky (g/m)	hmotnost se spojkami (kg/20 m)	vyráběné délky (m)
PH - STABIL D	19	4,2	2,4	1,2	135	—	do 50
PH - STABIL D	25	4,2	2,4	1,2	155	—	do 50
PH - STABIL D	33	4,2	2,4	1,2	210	—	do 50

PH - ZÁSAH A110

Izolovaná požární hadice je určena k přepravě vody pro profesionální a dobrovolné hasičské sbory a dopravu vody s příměsí v průmyslu, zemědělství apod. Použitelná pro teploty od -30 do +70°C. Je značena třemi barevnými proužky v pořadí modrý-červený-modrý. Vnější barva polyesterové příze je bílá, vnitřní vložka z pryže je černé barvy. Hadice je certifikovaná dle pr. EN 1924-1.



obchodní označení hadice	velikost vnitřní průměr (mm)	minimální destrukční tlak (MPa)	zkušební tlak (MPa)	pracovní tlak (MPa)	hmotnost bez spojky (g/m)	hmotnost se spojkami (kg/20 m)	vyráběná délky (m)
PH - ZÁSAH	A - 110	3,6	2,4	1,6	590	—	do 50

Veškeré hadice je možno opatřit spojkami ze slitiny hliníku schválených dle ČSN 38 9427. U hadic typu D - 25 je možné dodávat spojky plastové.

S ohledem na neustálé vývojové změny jsou technické informace pouze orientační.

obchodní označení	provedení	kat. číslo
PH - ZÁSAH A	s Al spojkou	hvv 064
PH - ZÁSAH A	bez spojky	hvv 050

PH - HYDRANT C52

Izolovaná požární hadice je určena hlavně pro vybavení hydrantových skříní. Použitelná pro teploty od -30 do +70 °C. Je značena dvěma barevnými proužky v pořadí modrý-červený. Vnější barva polyesterové příze je bílá, vnitřní vložka z pryže je černé barvy. Hadice je certifikována dle ČSN EN 14 540.



obchodní označení	provedení	kat. číslo
PH - HYDRANT C	s Al spojkou	hvv 159
PH - HYDRANT C	bez spojky	hvv 004

obchodní označení hadice	velikost vnitřní průměr (mm)	nejmenší poruchový tlak (MPa)	zkušební tlak (MPa)	pracovní tlak (MPa)	hmotnost bez spojky (g/m)	hmotnost se spojkami (kg/20 m)	vyráběná délky (m)
PH - HYDRANT C	C - 52	4,5	2,25	1,5	220	4,9	do 50

PH - TRANSPORT A152

Izolovaná transportní hadice je určena k dopravě vody, především pro profesionální a dobrovolné hasičské sbory, ve stavebnictví, dále pro zavlažování v zemědělství. Použitelná pro teploty od -30 do +70 °C. Zakazuje se používání jiných druhů médií.

Hadice se skládá ze dvou vrstev. Barva vnější PES vrstvy je bílá a vnitřní pryžová vložka je černá. Vnitřní průměr hadice je 152 mm. Do textilní výtzuže jsou vpleteny 3 barevné proužky v pořadí modrý-červený-modrý.

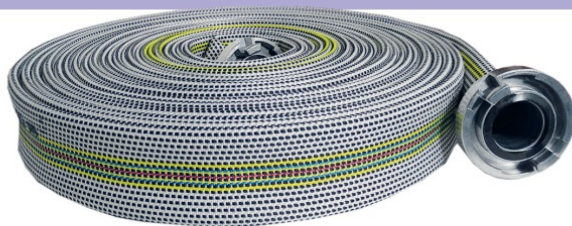
obchodní označení	provedení	kat. číslo
PH - TRANSPORT A152	bez spojky	hvv 124
PH - TRANSPORT A152	s Al spojkou	hvv 125



obchodní označení hadice	velikost vnitřní průměr (mm)	minimální destrukční tlak (MPa)	zkušební tlak (MPa)	pracovní tlak (MPa)	hmotnost bez spojky (g/m)	hmotnost se spojkami (kg/20 m)	vyráběná délky (m)
PH - TRANSPORT A152	152	—	1,5	1	830	—	do 50
PH - TRANSPORT A200	200	—	1,2	0,8	1200	—	do 50

PH-PROLINE D25, C38, C42, C52, B65 a B75

Nově vyvinuté hadice vychází z požárních hadic PH - Zásah. Zesílením opletu, zejména v osnově a doplněním protioděrového vroubkování, došlo k podstatnému zvýšení odolnosti proti abrazi. Tyto hadice jsou určeny k zásahům v lesním a horském terénu a tam, kde je zvýšené nebezpečí mechanického poškození. Skládají se ze tří vrstev. Vnější vrstva je vysokopevnostní PES příze duhové barvy, vnitřní vložka je guma EPDM černé barvy a prostřední, spojovací vrstva, je barvy bílé. Destrukční tlak těchto hadic je dle typu uveden v tabulce.



	velikost vnitřní průměr (mm)	minimální destrukční tlak (MPa)	zkušební tlak (MPa)	pracovní tlak (MPa)	hmotnost bez spojky (g/m)	hmotnost se spojkami (kg/20 m)	vyráběný délký (m)
PH - PROLINE D25	D - 25	8	6	1,6	160	3.45	20
PH - PROLINE C38	C - 38	6.3	2.4	1,6	282	6.1	20
PH - PROLINE C42	C - 42	6.4	2.4	1,6	300	6.7	20
PH - PROLINE C52	C - 52	6.4	2.4	1,6	366	7.9	20
PH - PROLINE B65	B - 65	5.6	2.4	1,6	498	11.1	20
PH - PROLINE B75	B - 75	5.16	2.4	1,6	583	12.6	20

	provedení	kat. číslo		provedení	kat. číslo
PH - PROLINE D25	bez spojky	hvv 199	PH - PROLINE C52	bez spojky	hvv 206
PH - PROLINE D25	s Al spojkou	hvv 200	PH - PROLINE C52	s Al spojkou	hvv 207
PH - PROLINE C38	bez spojky	hvv 201	PH - PROLINE C52	s kovanou spojkou	hvv 208
PH - PROLINE C38	s Al spojkou	hvv 202	PH - PROLINE B65	bez spojky	hvv 209
PH - PROLINE C42	bez spojky	hvv 203	PH - PROLINE B65	s Al spojkou	hvv 210
PH - PROLINE C42	s Al spojkou	hvv 204	PH - PROLINE B65	s kovanou spojkou	hvv 211
PH - PROLINE C42	s kovanou spojkou	hvv 205	PH - PROLINE B75	bez spojky	hvv 212
			PH - PROLINE B75	s Al spojkou	hvv 213
			PH - PROLINE B75	s kovanou spojkou	hvv 214

PH - STABIL D25 HIGH PRESSURE

Izolovaná požární, tvarově stálá hadice je určena hlavně pro vybavení požárních automobilů. Použitelná pro teploty od -30°C do +70°C. Není značena barevnými proužky. Vnější červená vrstva je tvořena vysokopevnostní PES přízí s vetkaným PET vlascem, který drží stálý tvar hadice a je opatřena polyuretanovou úpravou pro zvýšení odolnosti proti oděru. Vnitřní vložka je pryžová černé barvy. Je vhodná pro navinutí do zásobníku požárních hasicích systémů. Hadice může být vybavena tlakovou spojkou, která se skládá z tělesa s těsněním a vroubkované převlečné matice. Vnější průměr tělesa je 38mm a vnitřní závit matice M45x1,5 mm. Spojka je spojena s hadicí úvazy z pevnostního drátu. Úvazy jsou opatřeny chráničnou vrstvou proti poranění.

Hadice dle normy ČSN EN 1947 klasifikace B třída 3



Délka hadice	60 m
Vnitřní průměr hadice	25 mm
Nejmenší poruchový tlak (MPa)	10
Zkušební tlak (MPa)	6
Pracovní tlak (MPa)	4
Hmotnost bez spojek (kg)	13,1
Hmotnost se spojkami (kg)	13,7
Hmotnost spojky (kg)	0,28
Katalogové číslo se spojkou	hvv 162
Katalogové číslo bez spojky	hvv 161



NAVÍJEČ POŽÁRNÍCH HADIC 20 - B/C

Navíječ slouží ke snadnému navijení požárních hadic např. po požárním zásahu, cvičení nebo soutěži. Navíjet lze suché i mokré hadice. Konec hadice stačí založit do rotační vidlice a jízdu vpřed se hadice navijí, směrována dvěma přírubami. Celý úkon trvá přibližně 10 - 15 sekund. Malými rozměry, nízkou hmotností a jednoduchou obsluhou se stává z navíječe velký pomocník. Jednoduše složený navíječ se svými rozměry vejde do kufru každého malého osobního automobilu.



založení hadice



*jízdu navíjákem vpřed
se hadice navijí*



navinutá stažená hadice

JEN NA TEXTILNÍ HADICE!

Technická data

Označení	Navíječ požárních hadic 20-B/C Pavliš a Hartmann
Použití	navijení hadic v místě zásahu
Pro hadice	hadice B a C délka max 20 m
Hmotnost	7 kg
Vnější rozměry [mm]	rozložený 380 x 1200, složený 380 x 750
Materiál	hliník a nerez ocel

Katalogové číslo: **vv 169**



hadice jednoduše sklepnuta

HADICOVÝ NAVIJÁK 25/60

Naviják představuje velmi účinný hasicí prostředek se stálou dodávkou vody. Je opatřen tvarově stálou hadicí D25 s nánosovanou vrstvou na polyuretanové bázi, odolnou proti oděru. Hadice je standardně zakončena proudnicí Tajfun-Profi D, kterou lze plynule měnit tvar proudu z plného přes sprchový až na clonový, nebo se může proudnice uzavřít.

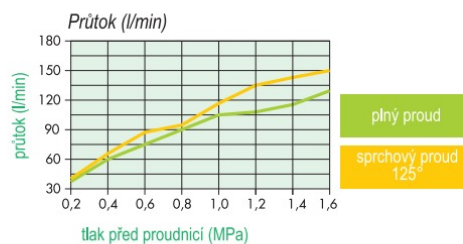
Pro hašení požárů s efektivním využitím hasiva, hašení automobilů, bytových požárů, prachových látek a pod. je možné proudnici vybavit tubusem na tuhá smáčedla.



Technická data

Rozměry (ŠxDxV)	525 x 690 x 585 mm
Hmotnost:	27 kg
Hadice:	tvarově stálá D25, délka 60 m
Propojovací hadice:	tvarově stálá D25, délka 2 m
Proudnice:	Tajfun-Profi D
Max. prac. tlak:	1,6 MPa

Katalogové číslo: **nv 250**



KOŠ NA POŽÁRNÍ HADICE PROFI - NEREZ D25, C52 a B75

Koš na požární hadice C52 je určený k přemístění max. 3 ks požárních hadic C52 a koš na požární hadice B75 je určený k přemístění 2 ks požárních hadic B75 složených do harmoniky. Všechny hadice jsou mezi sebou spojeny spojkami. Při použití k zásahu se upevní 1 konec hadice a při vzdalování od místa upevnění se požární hadice začne samovolně odmotávat z koše až k místu kam hasič potřebuje.

D25

Rozměry: šířka 65 mm, výška 340 mm, délka 525 mm
Hmotnost: 1,45 kg
Materiál: nerez 17240

Katalog. číslo: **vv 208**

C52

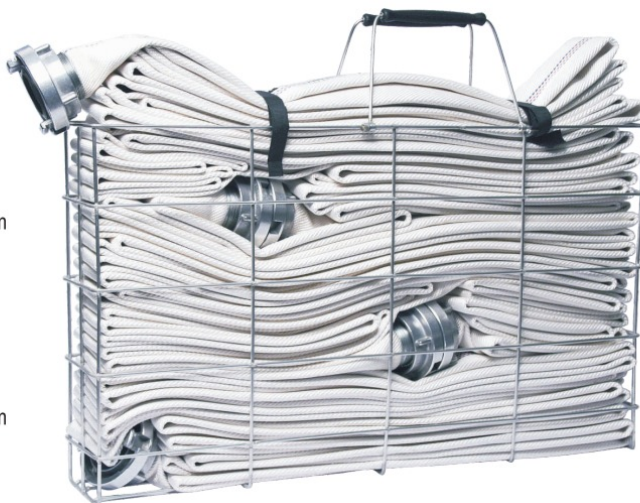
Rozměry: šířka 120 mm, výška 400 mm, délka 700 mm
Hmotnost: 1,65 kg
Materiál: nerez 17240

Katalog. číslo: **vv 205**

B75

Rozměry: šířka 140 mm, výška 400 mm, délka 700 mm
Hmotnost: 1,75 kg
Materiál: nerez 17240

Katalog. číslo: **vv 206**



HASIČSKÝ HÁK PH-KOMPOZIT

Je určen k vyprošťování předmětů z hořících nebo zaplavených objektů, ke strhávání konstrukcí hrozících zřícením, k odtahování hořících předmětů, odtahování ledových ker apod.

Hasičský hák se skládá z plastové rukojeti pro uchopení, speciální kompozitní tyče s voštinovou vložkou a kovaným hákem, který je tvořen rovnou a ohnutou čepelí. Tento kompozitní materiál vyniká vysokou pevností jak v tahu, tak v ohybu.

Další důležitou vlastností tohoto kompozitního materiálu je, že není elektricky vodivý a proto je možno hasičský hák PH kompozit použít za sucha při zásazích u zařízení do 1000 V střídavého a 1500 V stejnosměrného proudu dle atestu ze Strojírenského zkušebního ústavu, s. p., Jablonec n/N.

Délka:	2500 mm
Hmotnost:	2,9 kg
Katalog. číslo:	vv 340

Délka:	3000 mm
Hmotnost:	3,3 kg
Katalog. číslo:	vv 341



HASIČSKÝ HÁK

Hasičský hák vyrobený společností Pavliš a Hartmann, spol. s r.o. dle technické specifikace TS 1-2007, je určený ke strhávání konstrukcí hrozících zřícením při požáru nebo zaplavení objektů, k odtahování hořících materiálů, odtahování ledových ker apod.

Je určen pro práci, kde nehrozí dotykové nebo přeskokové napětí.

Hasičský hák se skládá z dvojdielné hliníkové rukojeti s vroubkovanými úseky pro lepší manipulaci. Jedna rukojeť je na konci ukončena kovaným hákem, který je tvořen přímou a ohnutou čepelí.

Celková hmotnost kompletního háku je 2,8 kg.

Hmotnost:	2,8 kg
Celková délka:	4050 mm
Složená délka:	2150 mm
Materiál:	rukojeť - slitina Al háček - kovaná ocel



DETAIL SPOJOVACÍHO ČEPU

Katalog. číslo: **vv 204**

NEPOUŽÍVAT JAKO PÁČIDLO!



PH-LIKVIDÁTOR I

Vyprošťovací nářadí PH-Likvidátor I je univerzální nářadí určené hasičům, záchranářům, k bourání apod. Likvidátor se skládá z korozivzdorné násady, která je opatřena protiskluzovými zápichy a dvou hlav z legované oceli, tepelně zpracovaných pro vysokou pevnost.

Jedna hlava má zakřivený hrot pro páčení visacích zámek a petlic, kolmo na něj je plochá čelist pro páčení oken či dveří. Druhá hlava má tvar standardního rozdvojeného páčidla, což umožňuje mimo jiné i vytahování hřebů.

Délka: 915 mm
Šířka: 160 mm
Výška: 155 mm
Hmotnost: 4,7 kg

Délka: 762 mm
Šířka: 160 mm
Výška: 155 mm
Hmotnost: 4 kg

Katalog. číslo: **vv 320**

Katalog. číslo: **vv 320/76**



PH-LIKVIDÁTOR II

Vyprošťovací nářadí PH-Likvidátor II je univerzální nářadí určené hasičům, záchranářům, k bourání apod. Likvidátor se skládá z korozivzdorné násady, která je opatřena protiskluzovými zápichy a dvou hlav z legované oceli, tepelně zpracovaných pro vysokou pevnost.

Jedna hlava má zakřivený hrot pro páčení visacích zámek a petlic, kolmo na něj je plochá čelist pro páčení oken či dveří. Druhá hlava má tvar stříhacích čelistí pro páření plechů nebo kompozitů.

Délka: 915 mm
Šířka: 160 mm
Výška: 155 mm
Hmotnost: 4,8 kg

Délka: 762 mm
Šířka: 160 mm
Výška: 155 mm
Hmotnost: 4 kg

Katalog. číslo: **vv 321**

Katalog. číslo: **vv 321/76**



OSVĚTLOVACÍ BALON PH-FIREBALL 300/400/1000/250 LED

Osvětlovací balon PH-Fireball je přenosné svítidlo produkující jemné rozptýlené světlo v okruhu 360° bez ostrých stínů a oslňování v protisvětle.

Použití osvětlovacího balonu je možné v jednotkách HZS, SDH, armádě, policii, civilní obraně a dalších složkách záchranného systému při řešení mimořádných situací, jako jsou např. havárie v silničním provozu, průmyslové havárie, záplavy atd.. Dále je možné jeho využití při opravách silnic a ve stavebnictví, filmovém průmyslu, výstavnictví apod..

Balon je opatřen metalhalogenidovými výbojkami a elektronickými předřadníky, čímž je eliminován stroboskopický efekt světla.

PH-Fireball je možno instalovat na výsuvný stativ nebo přímo na stavební stroje, případně do jiného vhodného držáku.

Osvětlovací balon PH-Fireball 250 LED je osazen novou elektronickou polovodičovou technologií, vysokou účinností a jejím světelným tokem překonává konvekční svítidla. Celková svítivost tohoto zařízení je 33 750 lm.

	PH-Fireball 300	PH-Fireball 400	PH-Fireball 1000	PH-Fireball 250led
• Rozměr složeného svítidla (š x v):	280 x 1480 mm	280 x 1480 mm	280 x 1480 mm	280 x 1480 mm
• Průměr roztaženého svítidla (v x d):	950 x 900 mm	950 x 900 mm	950 x 900 mm	950 x 900 mm
• Hmotnost:	10,5 kg	8,5 kg	8,5 kg	12,4 kg
• Hmotnost předřadníku	součástí světla	5,8 kg	10,9 kg	
• Upevňovací čep (průměr):	25 mm	25 mm	25 mm	25 mm
• Délka přívodního kabelu balonu	8 m	6 m	6 m	6 m
• Délka přív. kabelu předřadníku:	4 m	4 m	4 m	
• Napájení:	230 V / 50Hz	230V / 50Hz	230V / 50Hz	230V / 50Hz
• Výbojky:	2x LW Hipe 150 W	1x 400 W	1x HQL-T 1000 W/N	1x 1250W LED CORN bulbs 100 1) 277VAC
• Krytí:	IP54	IP54	IP54	IP54
• Konstrukce:	Antikorozní ocel a Al, potaženo difuzním obalem			
Katalogové číslo:	vv 292	vv 293	vv 294	vv 296

Poznámka: Příslušenství k PH-Fireball je stativ a kotvící sada. Toto není součástí dodávky



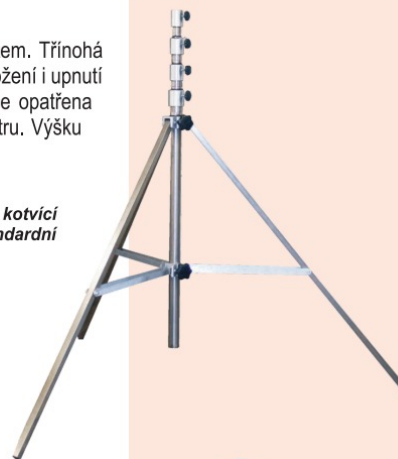
TELESKOPICKÝ STATIV PH

Teleskopický stativ PH je určen především k upevnění osvětlovacích balonů PH Fireball.

Může ovšem nést i jiná osvětlovací tělesa a další předměty s vhodným upevňovacím elementem. Třínohý základna je konstrukčně navržena pro možnost vyrovnání stativu v členitém terénu. Rozložení, složení i upnutí neseného tělesa je velmi jednoduché, pomocí ručních aretačních šroubů. Vrchní část stativu je opatřena segmentem pro uchycení kotvících lan. Ta se používají pro zvýšení stability stativu, např. při větru. Výšku stativu lze upravit na zakázku dle požadavků zákazníka.

TECHNICKÁ DATA	
• Váha stativu	16,5 kg
• Max. výška stativu	4,7 m
• Rozměry složeného stativu (š x v)	160x1800 mm
• Rozměry rozloženého st. (max. průměr)	2000 mm
• Průměr upevňovacího otvoru světla	25 mm
• Katalogové číslo stativu	vv 291

Poznámka: Příslušenství ke stativu je kotvící sada pro lepší stabilitu. Tato není standardní součástí dodávky.



KOTVÍCÍ SADA PH

Kotvící sada PH je určena k zakotvení a tím zvýšení stability teleskopického stativu PH pomocí tří kotvících lan.

Lana se pomocí karabin jedním koncem zavěsí na stativ a druhý konec se upevní ke kotvícím kolíkům zatlučeným do země.

Sada obsahuje:

- | | |
|----------------------------|------|
| 1. nylonová lana délky 6 m | 3 ks |
| 2. ocelové karabiny | 3 ks |
| 3. ocelové spony | 6 ks |
| 4. ocelové kotvící kolíky | 3 ks |

Katalogové číslo: **vv 295**



KANÁLOVÝ KRTEK C52

Kanálový krtek C52 slouží na čištění kanálů a trubek od bahna a jiných usazených nečistot. Proud vody pod vysokým tlakem rozbíjí usazené vrstvy v kanále a směřuje proti pohybu krčka v kanále, trubce a tím je usnadněn pohyb krčka s hadicí v kanále. Tlaková síla se získává z hydrantu nebo z motorového čerpadla prostřednictvím hadice C52.

plášť krčka: duralový obrobek
 vložka krčka: duralový obrobek se závitem 2''
 tryska krčka: mosazný obrobek, plný nebo s tryskou

Průtok vody krtkem: 460 l/min při tlaku 0,4 MPa
 Hmotnost: 0,9 kg s Al spojkou C52
 Připojení krčka k hadici pomocí spojek C52.
 Minimální průměr pevných stěn kanálu, trubky apod. je 130 mm.

Katalog. číslo: **vv 229**



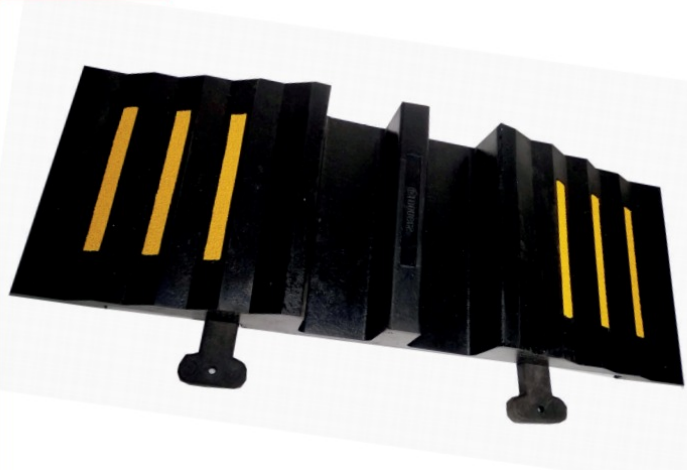
PŘEJEZDOVÝ MŮSTEK PH

Přejezdový můstek PH slouží k ochraně dvou proudů hadic, kabelů apod., o maximálním průměru 85 mm, při přejezdění těžkou hasičskou technikou nebo jinými dopravními prostředky.

- Možnost propojení můstků přes výklopné prvky v neomezené šířce
- Výklopné spojovací prvky slouží také k manipulaci s můstkem
- Tvarově přizpůsobitelný nerovnostem podložky
- Žluté reflexní pruhy (3 kusy z každé strany)
- Vyrobené z odolné pryže černé barvy
- Provedení pro 2 hadice B75 nebo 2 hadice C52

- Hmotnost: 11 kg
- Šířka můstku: 300 mm
- Délka: 860 mm
- Výška: 100 mm
- Únosnost: 40 t
- Materiál: guma

Katalog. číslo: **vv 400**



BAG 4H - BASIC, CLASSIC, PROLINE

Základní sada batohu s vybavením, určená zejména pro hašení lesních požárů nebo požárů ve špatně přístupném terénu.

Batoh BAG 4H je vyroben z voděodolné tkaniny Cordura® potažené PU zátěrem z vnitřní strany. Je osazen širokými ramenními popruhy umožňující nastavení pro různé výšky postav. Komfort zajišťuje měkčená zádová vložka. Vložka je osazena také na přední straně k ochraně hadic. Pro snadné přenášení je batoh osazen madlem.

BAG 4H BASIC

- 1x batoh BAG 4H
- 4x zásahová hadice D25 v délce 20 m
- 1x rozdělovač C-DCC
- 2x požární proudnice D25 kombinovaná
- 1x vazák na hadice
- katalogové číslo: **vv 820**

BAG 4H CLASSIC

- 1x batoh BAG 4H
- 4x zásahová hadice D25 v délce 20 m
- 1x rozdělovač C-DCC
- 2x požární proudnice D25 kombinovaná
- 1x proudnice Tajfun Profi D
- 1x proudnice Tajfun Profi D/C
- 1x přechod C52 / D25
- 1x hasicí hřeb Attack
- 1x vazák na hadice
- katalogové číslo: **vv 821**

BAG 4H PROLINE

- 1x batoh BAG 4H
- 4x zásahová hadice Proline D25 v délce 20 m
- 1x rozdělovač C-DCC
- 2x požární proudnice D25 kombinovaná
- 1x proudnice Tajfun Profi D
- 1x proudnice Tajfun Profi D/C
- 1x přechod C52 / D25
- 1x hasicí hřeb Attack
- 1x vazák na hadice
- katalogové číslo: **vv 822**



BAG 4H PROLINE



BAG 4H CLASSIC



BAG 4H BASIC

Poznámky:

Poznámky:

Poznámky:



www.phhp.cz

Sídlo firmy

Pavliš a Hartmann, spol. s r. o.

V Telčicích 249

533 12 Chvaletice

☎ + 420 466 985 890-2

☎ + 420 466 985 367

☎ + 420 602 661 103

✉ office@phhp.cz

🌐 www.phhp.cz

Zastoupení v SR

Pavliš a Hartmann Slovakia s. r. o.

Varšavská 29

831 03 Bratislava

☎ + 421 244 883 883

☎ + 421 244 681 116

☎ + 421 910 999 589

✉ pahslovakia@stonline.sk

🌐 www.phhp.sk



Aktualizováno 06/2023