



R A D O S Ť Z T E P L A O D R O K U 1 9 6 4



KATALÓG / CENNÍK 2023

PLATNOŠŤ CENNÍKA OD 1. FEBRUÁRA 2023




KONDENZAČNÉ KOTLY
ZÁSOBNÍKY TÚV
SOLÁRNE KOMPONENTY
KOMÍNOVÉ SYSTÉMY
PRÍSLUŠENSTVO

WWW.IMMERGAS.SK

Typ zariadenia	Rozsah výkonu	Charakteristiky			Obj. kód	Cena bez DPH	Cena s DPH	Str.	
Kondenzačné kotly nad 35 kW závesné, vhodné aj do kaskády (3,4 - 900 kW)									
VICTRIX Pro 35 ErP	3,4 ÷ 34 kW	vykurovanie + možnosť zásobníka TÚV	A	-	3.025622	2 650 €	3 180 €	4	
VICTRIX Pro 55 ErP	5,0 ÷ 49,9 kW	vykurovanie + možnosť zásobníka TÚV	A	-	3.025618	3 050 €	3 660 €	4	
VICTRIX PRO 80 ErP	7,2 ÷ 73 kW	vykurovanie + možnosť zásobníka TÚV			3.025619	4 350 €	5 220 €	4	
VICTRIX PRO 100 ErP	9,4 ÷ 90 kW	vykurovanie + možnosť zásobníka TÚV			3.025620	4 950 €	5 940 €	4	
VICTRIX PRO 120 ErP	11 ÷ 111 kW	vykurovanie + možnosť zásobníka TÚV			3.025621	5 850 €	7 020 €	4	
Termoregulačný systém pre VICTRIX PRO ErP								6	
Hydraulické príslušenstvo pre VICTRIX PRO ErP								7	
Kondenzačné kotly do 35 kW závesné, so zabudovaným zásobníkom TÚV									
VICTRIX ZEUS 25	3,5 ÷ 25 kW	45 litrový antikorový zásobník TÚV	A	A	XL	3.028381	2 020 €	2 424 €	8
VICTRIX ZEUS Superior 25	2,3 ÷ 25,0 kW	54 litrový antikorový zásobník TÚV	A	A	XL	3.032084	2 220 €	2 664 €	9
VICTRIX ZEUS Superior 35	2,8 ÷ 33,8 kW	54 litrový antikorový zásobník TÚV	A	A	XL	3.032086	2 520 €	3 024 €	9
Kondenzačné kotly do 35 kW závesné, s prietokovým ohrevom TÚV alebo vykurovacie s možnosťou pripojenia zásobníka TÚV									
VICTRIX OMNIA	4,1 ÷ 25 kW	prietokový ohrev 12,5 l/min	A	A	XL	3.028358	1 150 €	1 380 €	10
VICTRIX TERA 28	4,3 ÷ 28 kW	prietokový ohrev 14,1 l/min	A	A	XL	3.027370	1 230 €	1 476 €	11
VICTRIX TERA 24 PLUS	4,3 ÷ 24 kW	vykurovanie + možnosť zásobníka TÚV	A	-	-	3.027373	1 190 €	1 428 €	11
VICTRIX TERA 35 PLUS	6,1 ÷ 32 kW	vykurovanie + možnosť zásobníka	A	-	-	3.030804	1 730 €	2 076 €	11
VICTRIX EXA 28 ErP	5,5 ÷ 27,7 kW	prietokový ohrev 13,7 l/min	A	A	XL	3.025778	1 370 €	1 644 €	12
VICTRIX EXA 24 X ErP	5,5 ÷ 23,7 kW	vykurovanie + možnosť zásobníka TÚV	A	-	-	3.025780	1 350 €	1 620 €	12
VICTRIX SUPERIOR 26	2,1 - 24 kW	prietokový ohrev 12,3 l/min	A	A	XL	3.033012	1 780 €	2 136 €	13
VICTRIX SUPERIOR 35 Plus	2,1 - 32 kW	vykurovanie + možnosť zásobníka TÚV	A	-	-	3.033014	1 750 €	2 100 €	13
VICTRIX Superior 32 ErP *	4 ÷ 32 kW	prietokový ohrev 16,1 l/min	A	A	XL	3.025505	1 730 €	2 076 €	13
VICTRIX Superior 32 X ErP *	4 ÷ 32 kW	vykurovanie + možnosť zásobníka TÚV	A	-	-	3.025506	1 650 €	1 980 €	13
* dostupné len do vypredania zásob a technické informácie nájdete archivované na našich webových stránkach									
Kondenzačné kotly do 35 kW stacionárne, so zabudovaným zásobníkom TÚV									
HERCULES Condensing 26 ErP	4,7 ÷ 25,8 kW	120 litrový antikorový zásobník TÚV	A	A	XL	3.025492	3 450 €	4 140 €	14
HERCULES Condensing 32 ErP	6,9 ÷ 32 kW	120 litrový antikorový zásobník TÚV	A	A	XL	3.025493	3 550 €	4 260 €	14
HERCULES Condensing 32 ABT ErP	6,9 ÷ 32 kW	120 litrový antikorový zásobník TÚV + 1 zóna miešaného okruhu ÚK	A	A	XL	3.025494	3 950 €	4 740 €	14
HERCULES Solar 26 ErP	3 ÷ 26 kW	200 l antikorový zásobník TÚV + kompletný solárny systém (bez kolektora - voliteľný)	A	A	XL	3.025496	4 350 €	5 220 €	15
Tradičné kotly typu B1 (s otvorenou spaľovacou komorou) závesné, so zabudovaným zásobníkom TÚV)									
AVIO ECO 24 **	9,5 - 24,0 kW	45 litrový antikorový zásobník TÚV	C	B	XL	3.028383	1 580 €	1 896 €	16
Tradičné kotly typu B1 (s otvorenou spaľovacou komorou) závesné, s prietokovým ohrevom TÚV									
NIKE ECO 24 **	8,5 - 24,0 kW	prietokový ohrev 11,2 l/min doskovým výmenníkom	C	B	XL	3.028476	1 135 €	1 362 €	16
ZOSTAVY KOTOL+ZÁSObNÍK TÚV									
VICTRIX TERA 24 PLUS + UBS 125 V V2		zostava kondenzačného kotla so samostatným zásobníkom TÚV				ZKZ001	1 580 €	1 896,00 €	17
VICTRIX TERA 35 PLUS + UBS 200 SOL		zostava kondenzačného kotla so samostatným zásobníkom TÚV				ZKZ002	2 349 €	2 818,80 €	17



Typ zariadenia	Charakteristiky		Obj. kód	Cena bez DPH	Cena s DPH	Str.
SOLÁRNE SYSTÉMY						
Sortiment solárnych komponentov	voliteľné pre individuálne vytváranie solárnych systémov					18
Zónové hydraulické rozdeľovače						
DIM BASE ErP	1 zóna; nízkoenergetické čerpadlo		3.025606	578 €	693,60 €	19
DIM 2 ErP	2 zóny; nízkoenergetické čerpadlá		3.025607	835 €	1 002,00 €	19
DIM 3 ErP	3 zóny; nízkoenergetické čerpadlá		3.025608	1 071 €	1 285,20 €	19
DIM ABT ErP	2 zóny, z toho 1 miešaná; nízkoenergetické čerpadlá		3.025609	1 108 €	1 329,60 €	19
DIM A2BT ErP	3 zóny, z toho 2 miešané; nízkoenergetické čerpadlá		3.025610	1 733 €	2 079,60 €	19
Zásobníky TÚV, stacionárne, nepriamoohrevné						
UB INOX 80 V2	28,0 kW; expanzomat TÚV, poist. ventil, teplomer a sonda NTC	C	3.027817	1 250 €	1 500 €	20
UB INOX 120 V2	28,0 kW; expanzomat TÚV, poist. ventil, teplomer a sonda NTC	C	3.027818	1 450 €	1 740 €	20
UB INOX 200 V2	32,0 kW; expanzomat TÚV, poist. ventil, teplomer a sonda NTC	C	3.027819	1 750 €	2 100 €	20
UB INOX Solar 200 V2	32,0 kW; výbava dtto + kompletný solárny systém + miešací ventil	C	3.027820	2 450 €	2 940 €	20
UBS 125 V V2	32,0 kW; s jednou špirálou, pripojenia na vrchnej časti	C	8.000001	515 €	618 €	22
UBS 200 SOL	24+24 kW; druhá špirála pre solárny ohrev TÚV	C	8.000002	790 €	948 €	22
UBS 300 SOL V2	35+24 kW; druhá špirála pre solárny ohrev TÚV	C	8.000003	990 €	1 188 €	22
OKC 400 NTRR/BP *na obj.	57+31 kW; druhá špirála pre solárny ohrev TÚV	C	8.000004	1 720 €	2 064 €	22
OKC 500 NTRR/BP *na obj.	65+40 kW; druhá špirála pre solárny ohrev TÚV	C	8.000005	1 820 €	2 184 €	22
OKC 750 NTRR/BP *na obj.	60+33 kW; druhá špirála pre solárny ohrev TÚV	C	8.000006	3 450 €	4 140 €	22
OKC 1000 NTRR/BP *na obj.	76+32 kW; druhá špirála pre solárny ohrev TÚV	C	8.000007	4 150 €	4 980 €	22
Systémy odvodu spalín a prívodu vzduchu						
Komínové príslušenstvo „Zelená Sériá“ pre kondenzačné kotly, prívod vzduchu / odvod spalín						24
Komínové príslušenstvo „Zelená Sériá“ pre kaskády kotlov VICTRIX PRO, prívod vzduchu / odvod spalín						26
Stojanový systém pre kotly VICTRIX PRO ErP						27
Termoregulácia kotlov do 35 kW						
Priestorové termostaty, regulátory so vzdialeným ovládaním, zónové riadenie						30

**** POZOR VÝNIMKA! Tradičné kombinované kotly typu B1 sa môžu inštalovať iba v špeciálnych prípadoch!**

Podľa Nariadenia Komisie (EÚ) č. 813/2013, od 26. septembra 2015 platí:

„Tento kotol s prirodzeným ťahom je určený na pripojenie len na dymovod, ktorý je spoločný pre viaceré byty v existujúcich budovách a ktorý odvádza spaliny von z miestnosti, v ktorej sa nachádza kotol. Spaľovací vzduch čerpá priamo z miestnosti a obsahuje stabilizačnú komínovú klapku. V dôsledku nižšej účinnosti sa treba vyhybať akémukoľvek inému využívaniu tohto kotla; takéto využívanie by malo za následok vyššiu spotrebu energie a vyššie prevádzkové náklady.“



VICTRIX PRO ErP

Kotly vyšších výkonov nad 35 kW, s možnosťou vytvorenia kaskády

Tento typ kotla je vhodný pre samostatné alebo kaskádové inštalácie. Vysoký výkon a kompaktné rozmery ho predurčujú ako ideálny typ pre objekty väčších rozmerov, ako dvoj, trojpodlažné budovy, bytovky, predajne, alebo obchodné a administratívne budovy.

Kondenzačná technológia poskytuje vysokú účinnosť a minimálne emisie, pri maximálnej úspornosti v nových inštaláciách a rekonštrukciách starých kotolní (25-35% úspora voči tradičným kotlom) a maximálnom ohľade voči prírode.

Kotol je vybavený obeh. čerpadlom, a poistným 4-bar ventilom. Ďalšie prvky inštalácie je nutné doplniť externe, napr. exp. nádobu v patričnej veľkosti podľa objemu vody ÚK, 3-cest. ventil v prípade ohrevu TUV, hydr. anuloid pre eliminovanie hydr. odporov, sadu bezp. prvkov podľa typu kotolne (vid' príslušenstvo na str. 6-7)

Kotol môže byť zapojený so samostatným zásobníkom TUV dostatočného objemu/ výkonu (ponuka UB INOX 200 V2 a UBS zásobníkov nad 200 l, je na str. 20-23)

Zariadenia vyhovujúce Európskym smerniciam ErP a ELD!



Rozmery (V x Š x H):
843 x 450 x 457 mm



VICTRIX PRO
35 ErP



Rozmery (V x Š x H):
1038 x 600 x 497 mm



VICTRIX PRO
80 ErP



Rozmery (V x Š x H):
1038 x 600 x 627 mm



VICTRIX PRO
100 ErP



VICTRIX PRO
55 ErP



VICTRIX PRO
120 ErP

Typ	Obj. kód	Menovitý výkon	Uzavretá spaľovacia komora	Konden-zácia, pred-zmiešavací horák	Nízke emisie (NO _x a CO)	Elektronické zapálenie a modulácia plameňa	Kaskádový systém (max. 8 kotlov)	IPX5D	Cena bez DPH	Cena s DPH
VICTRIX PRO 35 ErP	3.025622	34,0 kW	■	■	■	■	■	■	2 650 €	3 180 €
VICTRIX PRO 55 ErP	3.025618	49,9 kW	■	■	■	■	■	■	3 050 €	3 660 €
VICTRIX PRO 80 ErP	3.025619	73,0 kW	■	■	■	■	■	■	4 350 €	5 220 €
VICTRIX PRO 100 ErP	3.025620	90,0 kW	■	■	■	■	■	■	4 950 €	5 940 €
VICTRIX PRO 120 ErP	3.025621	111,0 kW	■	■	■	■	■	■	5 850 €	7 020 €

V cene VICTRIX PRO 35 - 120 ErP nie je zahrnuté potrebné príslušenstvo regulácie, hydrauliky a odvodu spalín (vid' str. 6-7 a 24-27).

Možnosti odvodu spalín a prívodu vzduchu

Zariadenie je certifikované podľa prevedenia spalínových systémov pre spotrebiče typu: B23, B33, B53, C13, C33, C63.

Pri použití IMMERGAS originálneho príslušenstva/značkových systémov odvodu spalín a prívodu vzduchu, IMMERGAS garantuje funkčnosť celého systému - kotla na plyn so systémom odvodu spalín a prívodu vzduchu, ako celku.

Certifikácia typu C63 umožňuje použiť spotrebič v spojení so samostatne certifikovanými a predávanými systémami, ktoré nedodal výrobca spotrebiča - v tomto prípade sa záruka vzťahuje len na plynový spotrebič.

Príslušenstvo pre kotly

Popis	Obj. kód	Cena bez DPH	Cena s DPH
Samostatný stojan voľne stojací *	3.024246	449 €	538,80 €
Neutralizátor kondenzátu „sólo“ kotla	3.019857	258 €	309,60 €
Neutralizátor kondenzátu kaskády kotlov	3.019464	518 €	621,60 €
Náhradný granulát do neutralizátora (2 x 1,3 kg)	3.019865	48 €	57,60 €

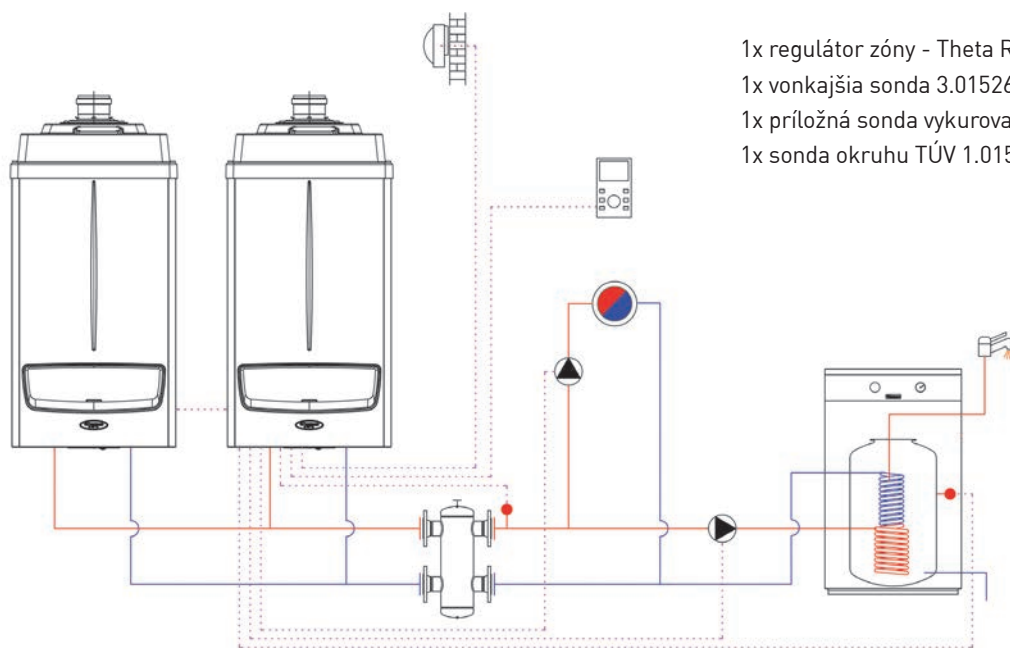
* Viac informácií na str. 27.



NOVÁ FUNKCIA: Jednoduchá kaskáda 2 kotlov

2x kotol VICTRIX PRO ErP + 1x priama zóna + 1x TÚV + 1x regulátor zóny (voliteľné)

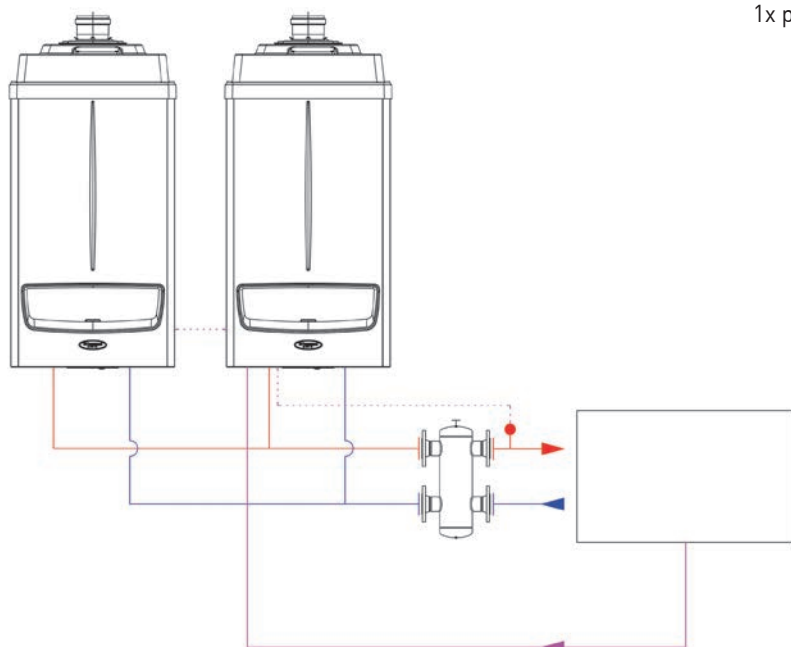
- funkcia jednoduché kaskády dvoch kotlov **bez nutnosti nadradenej regulácie prevádzky kaskády**
- regulátor zóny umiestnený v kotolni alebo referenčnej miestnosti (použitie regulátora je voliteľné)
- dva kotly vzájomne komunikujúce v zapojení MASTER / SLAVE
- integrovaný výstup poruchy
- integrovaný vstup pre externý reset poruchy
- možnosť riadenia kaskády: analógový vstup 0 - 10 V, On/Off vstup,



- 1x regulátor zóny - Theta RSC 3.020358 (voliteľné)
- 1x vonkajšia sonda 3.015266
- 1x príložná sonda vykurovania 3.024245
- 1x sonda okruhu TÚV 1.015677

2x kotol VICTRIX PRO ErP / externá vykurovacia sústava

- regulácia vykurovacej sústavy je riešená externe, jednoduchá kaskáda dvoch kotlov je autonómnym zdrojom tepla
- externá požiadavka na teplotu je odovzdaná jednoduché kaskáde kotlov ako 0 - 10 V
- dva kotly v zapojení MASTER / SLAVE
- integrovaný výstup poruchy
- integrovaný vstup pre externý reset poruchy












- 1x príložná sonda vykurovania 3.024245



Termoregulačný systém pre VICTRIX PRO ErP



Vykurovacie systémy, alebo vo všeobecnosti hovoriac o zariadeniach zapojených do kaskády, vyžadujú špecifickú termoreguláciu pre jednoduché prepojenie s kotlom, na zabezpečenie rôznych požiadaviek moderných budov. Za týmto účelom je možné pripojiť k VICTRIX PRO 35/55/80/100/120 ErP dostatok potrebného príslušenstva na dosiahnutie optimálnej termoregulácie systému. V zásade pre eventuálne požiadavky je možné ku kaskáde pripojiť až 5 regulátorov (jeden z nich je určený ako hlavný - „master“) na riadenie až 15 zón (z toho 10 eventuálne zmiešaných) a 5 samostatných zásobníkov TUV.

Popis		Obj. kód	Cena bez DPH	Cena s DPH
Regulátor kaskády a zón Theta N233 BVVC + sada konektorov pre VICTRIX PRO ErP (riadi až 3 zóny, z toho 2 eventuálne zmiešané + 1 samostatný zásobník TUV, tak pre inštaláciu „sólo“ kotla, ako aj pre kaskádu, môže riadiť až 8 kotlov v kaskáde)		3.015244	686 €	823,20 €
Správca zóny Theta RS pre VICTRIX PRO ErP (modulovaná regulácia teploty zón, digitálny displej a diaľková regulácia zón)		3.015264	283 €	339,60 €
Vzdialený ovládač RSC pre sólo VICTRIX PRO ErP (modulovaná regulácia teploty a výkonu kotla, digitálny displej a diaľkové programovanie kotla)		3.020358	331 €	397,20 €
Priestorový modulačný termostat RFF pre VICTRIX PRO ErP (modulovaná regulácia teploty zóny)		3.015245	147 €	176,40 €
Skrinka pre upevnenie regulátora kaskády a zón na stenu (+ sada konektorov pre VICTRIX PRO ErP)		3.015265	87 €	104,40 €
Vonkajšia sonda pre THETA <ul style="list-style-type: none"> • zapojenie do svorkovnice regulátora THETA (max dĺžka pripojovacieho kábla 100m) 		3.024511	35 €	42,00 €
Vonkajšia sonda NTC 12K pre VICTRIX PRO ErP <ul style="list-style-type: none"> • zapojenie do svorkovnice kotla (max dĺžka pripojovacieho kábla 50m) 		3.015266	35 €	42,00 €
Príložná sonda teploty prívodu ÚK <ul style="list-style-type: none"> • iba pre regulátor THETA 		3.015267	32 €	38,40 €
Príložná sonda teploty za anulooid <ul style="list-style-type: none"> • pre „sólo“ kotol / jednoduchú kaskádu 2 kotlov • NIE pre regulátor THETA 		3.024245	32 €	38,40 €
NTC sonda zásobníka TUV pre THETA <ul style="list-style-type: none"> • pre riadenie zásobníka TUV ako zóny! 		3.015268	32 €	38,40 €
NTC sonda zásobníka TUV <ul style="list-style-type: none"> • pre jednoduchú kaskádu 2 kotlov • iba pre ohrev TUV nabíjacím čerpadlom 		1.015677	12 €	14,40 €
NTC sonda okruhu SOLAR pre THETA <ul style="list-style-type: none"> • iba pre regulátor THETA 		3.019374	38 €	45,60 €

Hydraulické príslušenstvo pre VICTRIX PRO ErP



Mimoriadna prispôsobivosť VICTRIX PRO 35-120 ErP je daná kombinovaním špeciálnych sád, špecificky vyvinutých pre jednoduchú realizáciu optimálnych tepelných zariadení, tak pre vykurovanie, ako aj pre prípravu TÚV.

Pre inštaláciu „sólo“ kotla VICTRIX PRO 35-120 ErP sú k dispozícii sériové hydraulické sady, ktoré umožňujú pripojenie samostatného zásobníka TÚV (napr. nový typ IMMERGAS UB 200) alebo prídavné obehové čerpadlá.

Popis		Obj. kód	Cena bez DPH	Cena s DPH
Hydraulický anuloid/vyrovňávač tlaku (umožňuje zvýšiť prietok / intenzitu prívodu systému ÚK). • inštalácia pod kotol • zahŕňa filter hrubých nečistôt na spiatočke ÚK • iba pre samostatne inštalovaný kotol		3.023951 VICTRIX PRO 35-55 ErP	481 €	577,20 €
		3.023952 VICTRIX PRO 80-100-120 ErP	518 €	621,60 €
Sada 3-cestného ventilu pre pripojenie samostatného zásobníka TÚV • inštalácia pod kotol • iba pre samostatne inštalovaný kotol • včítane sondy zásobníka TÚV		3.023950	377 €	452,40 €
Sada bezpečnostných prvkov „sólo“ kotla • inštalácia pod kotol • iba pre samostatne inštalovaný kotol [obsahuje teplomer, puzdro teplomera, blok. termostat s manuál. odblokovaním, ventil vstupu kontrolného tlakomera, tlakový spínač s manuál. odblokovaním, zátku, pripojenie expanznej nádoby]		3.023949	451 €	541,20 €
Hydraulický vyrovňávač tlaku pre kaskádu do 100 kW • závit. pripojenie G 2 1/2" (DN 65) (držiak, izolácia, tesnenia, odvzdušnenie, vypúšťací ventil)		3.020839	766 €	919,20 €
Hydraulický vyrovňávač tlaku pre kaskádu do 200 kW • závit. pripojenie G 2 1/2" (DN 65) (držiak, izolácia, tesnenia, odvzdušnenie, vypúšťací ventil)		3.021377	1 060 €	1 272,00 €
Hydraulický vyrovňávač tlaku pre kaskádu do 400 kW • závit. pripojenie G 2 1/2" (DN 65) - strana kotlov • prírubové pripojenie DN 100 - strana vykur. sústavy (držiak, izolácia, tesnenia, odvzdušnenie, vypúšťací ventil)		3.021378	1 973 €	2 367,60 €
Hydraulický vyrovňávač tlaku pre kaskádu do 350 kW • prírubové pripojenie DN 100 (držiak, izolácia, tesnenia, odvzdušnenie, vypúšťací ventil)		3.023965	1 627 €	1 952,40 €
Hydraulický vyrovňávač tlaku pre kaskádu do 600 kW • prírubové pripojenie DN 100 (držiak, izolácia, tesnenia, odvzdušnenie, vypúšťací ventil)		3.023962	2 834 €	3 400,80 €
Sada hydraulického pripojenia 2 kotlov v kaskáde • izolácia a tesnenia súčasťou dodávky • zahŕňa spätné ventily a prerušovacie ventily • závit. pripojenie G 2 1/2" (DN 65) pre VICTRIX PRO 35-55 ErP • prírub. pripojenie (DN 100) pre VICTRIX PRO 80-100-120 ErP		3.023953 VICTRIX PRO 35-55 ErP	1 469 €	1 762,80 €
		3.023959 VICTRIX PRO 80-100-120 ErP	2 120 €	2 544,00 €
Sada hydraulického pripojenia ďalšieho kotla do kaskády • izolácia a tesnenia súčasťou dodávky • zahŕňa spätné ventily a prerušovacie ventily • závit. pripojenie G 2 1/2" (DN 65) pre VICTRIX PRO 35-55 ErP • prírub. pripojenie (DN 100) pre VICTRIX PRO 80-100-120 ErP		3.023954 VICTRIX PRO 35-55 ErP	860 €	1 032,00 €
		3.023960 VICTRIX PRO 80-100-120 ErP	1 028 €	1 233,60 €
Sada bezpečnostných prvkov kaskády kotlov • horizontálna inštalácia sady • závit. pripojenie G 2 1/2" (DN 65) pre VICTRIX PRO 35-55 ErP • prírub. pripojenie (DN 100) pre VICTRIX PRO 80-100-120 ErP (obsahuje teplomer, puzdro teplomera, blok. termostat s manuál. odblokovaním, ventil vstupu kontrolného tlakomera, tlakový spínač s manuál. odblokovaním, zátku, pripojenie expanznej nádoby)		3.023955 VICTRIX PRO 35-55 ErP	602 €	722,40 €
		3.023961 VICTRIX PRO 80-100-120 ErP	783 €	939,60 €
Sada By-pass pre VICTRIX PRO 35-55 ErP Pre systémy s prietokom menším ako 850 l/hod , kedy hrozí deštruktívne poškodenie primárneho výmenníka		3.024519	234 €	280,80 €



VICTRIX ZEUS

Ekologický, úsporný, závesný kondenzačný kotol kompaktných rozmerov, s antikorovým zásobníkom TUV

VICTRIX ZEUS 25 je závesný kotol so zabudovaným 45 l zásobníkom TUV. Výkon kotla v režime ohrevu TUV je 25,0 kW a v režime kúrenia dosahuje 20,0 kW. Zabudovaný zásobník TUV je vyrobený z kvalitnej antikorovej ocele.

Kotly sú plne vybavené, obsahujú obeh, čerpadlo, trojcestný ventil, exp. nádoby a všetky bezpečnostné prvky.

K ovládaniu kotla a regulácii priestorovej teploty je výhodné použiť modulačný regulátor CAR^{v2} a vonkajšiu sondu.

Zariadenia vyhovujúce Európskym smerniciam ErP a ELD!



45 litrov



Rozmery (V x Š x H):
900 x 580 x 410 mm



VICTRIX ZEUS 25



Typ	Obj. kód	Menovitý výkon	Uzavretá spaľovacia komora	Konden- zácia, pred- zmiešavací horák	Nízke emisie (NO _x a CO)	Elektronické zapalovanie a modulácia plameňa	45 l zásobník z antikora a expanzomat pre TUV	IPX5D	Cena bez DPH	Cena s DPH
VICTRIX ZEUS 25	3.028381	20,0 kW (ÚK) 25,0 kW (TUV)	■	■	■	■	■	■	2 020 €	2 424 €

Cena kotla nezahŕňa potrebné Komínové príslušenstvo „Zelená Sériá“, ktoré musí byť objednané osobitne (viď str. 24 - 25).

Možnosti odvodu spalín a prívodu vzduchu

Zariadenia sú certifikované podľa prevedenia spalínových systémov pre spotrebiče typu: B23, B33, C13, C23, C33, C43, C53, C63, C83, C93. Pri použití IMMERGAS originálneho príslušenstva/znakových systémov odvodu spalín a prívodu vzduchu, IMMERGAS garantuje funkčnosť celého systému - kotla na plyn so systémom odvodu spalín a prívodu vzduchu, ako celku.

Certifikácia typu C63 umožňuje použiť spotrebič v spojení so samostatne certifikovanými a predávanými systémami, ktoré nedodal výrobca spotrebiča - v tomto prípade sa záruka vzťahuje len na plynový spotrebič.

Príslušenstvo pre kotly			
Popis	Obj. kód	Cena bez DPH	Cena s DPH
Vonkajšia sonda	3.014083	35 €	42,00 €
Cirkulačná sada TUV + čerpadlo	3.015380	234 €	280,80 €
Cirkulačná sada TUV (iba rúrka)	3.028423	32 €	38,40 €
ALPHA Cyclon filter - magneticko cyklónový filter 3/4"	3.023110	85 €	102,00 €
ProfiMag AF-8 - magnetický priehľadný filter 1" (alebo vyhotovenie 3/4")	AF-8 (AF-8.34)	99 €	118,80 €
Sada bezpečnostného termostatu nízkoteplotnej zóny 55°C	3.019229	32 €	38,40 €

Pre kotly IMMERGAS je k dispozícii sortiment regulátorov. Vhodný typ pre dané zariadenie určuje tabuľka na str. 30 - 31. Moduly DIM pre využívanie viaczónových systémov ÚK, aj pre rôzne teploty a pre potreby veľkého prietoku ÚK, sú na str. 19.



VICTRIX ZEUS Superior **NOVÉ**

Ekologické, úsporné, závesné kondenzačné kotly s vyspelou elektronikou a antikorovým zásobníkom TÚV

VICTRIX ZEUS Superior je závesný kotol najnovšej generácie s výkonom v režime ohrevu TÚV 25,0 kW alebo 33,8 kW pre 54 litrový zabudovaný zásobník TÚV z antikorovej ocele. V režime vykurovania sú k dispozícii výkony 20,2 kW alebo 28,2 kW. Rozšírený rozsah výkonov poskytuje min. výkony už od 2,3 resp. 2,8 kW.

VICTRIX ZEUS Superior je vybavený novou regulačnou technológiou, ktorá prostredníctvom novej konštrukcie ovládacieho panela poskytuje mnoho nových užitočných funkcií. Úplnou novinkou je možnosť riadenia priestorovej teploty (aj viacerých zón), priamo z ovládacieho panela kotla, pomocou bezdrôtových priestorových sond.

Kotly sú plne vybavené, obsahujú obeh. čerpadlo, trojcestný ventil, exp. nádoby a všetky bezpečnostné prvky.

K ovládaniu kotla a regulácii priestorovej teploty je optimálne použiť modulačný regulátor Super CAR^{v2}.

Zariadenia vyhovujúce Európskym smerniciam ErP a ELD!



Rozmery (V x Š x H):
900 x 600 x 450 mm



VICTRIX ZEUS Superior 25



54
litrov



VICTRIX ZEUS Superior 35



Typ	Obj. kód	Menovitý výkon	Uzavretá spaľovacia komora	Konden-zácia, pred-zmiešavací horák	Nízke emisie (NO _x a CO)	Elektronické zapalovanie a modulácia plameňa	54 l zásobník z antikora a expanzomat pre TÚV	IPX5D	Cena bez DPH	Cena s DPH
VICTRIX ZEUS Superior 25	3.032084	20,2 kW (ÚK) 25,0 kW (TÚV)	■	■	■	■	■	■	2 220 €	2 664 €
VICTRIX ZEUS Superior 35	3.032086	28,2 kW (ÚK) 33,8 kW (TÚV)	■	■	■	■	■	■	2 520 €	3 024 €

Cena kotla nezahŕňa potrebné Komínové príslušenstvo „Zelená Sériá“, ktoré musí byť objednané osobitne (viď str. 24 - 25).

Možnosti odvodu spalín a prívodu vzduchu

Zariadenia sú certifikované podľa prevedenia spalinových systémov pre spotrebiče typu: B23, B33, C13, C23, C33, C43, C53, C63, C83, C93. Pri použití IMMERGAS originálneho príslušenstva/znakových systémov odvodu spalín a prívodu vzduchu, IMMERGAS garantuje funkčnosť celého systému - kotla na plyn so systémom odvodu spalín a prívodu vzduchu, ako celku.

Certifikácia typu C63 umožňuje použiť spotrebič v spojení so samostatne certifikovanými a predávanými systémami, ktoré nedodal výrobca spotrebiča - v tomto prípade sa záruka vzťahuje len na plynový spotrebič.

Príslušenstvo pre kotly			
Popis	Obj. kód	Cena bez DPH	Cena s DPH
Vonkajšia sonda	3.014083	35 €	42,00 €
Bezdrôtová priestorová sonda, pre 2. a 3. zónu ÚK (len k sade zlučovača 3.030908)	3.030906	75 €	90,00 €
Sada zlučovača bezdrôt. priestor. sond, pre 1, 2, alebo až 3 zóny ÚK (už obsahuje sondu 1.zóny - 1x 3.030906)	3.030908	167 €	200,40 €
Sonda teploty vstupu do ÚK	3.030913	36 €	43,20 €
Cirkulačná sada TÚV + čerpadlo	3.015380	234 €	280,80 €
Cirkulačná sada TÚV (iba rúrka)	3.028423	32 €	38,40 €
ALPHA Cyclon filter - magneticko cyklónový filter 3/4"	3.023110	85 €	102,00 €
ProfiMag AF-8 - magnetický priehľadný filter 1" (alebo vyhotovenie 3/4")	AF-8 (AF-8.34)	99 €	118,80 €
Sada bezpečnostného termostatu nízko teplotnej zóny 55°C	3.019229	32 €	38,40 €

Pre kotly IMMERGAS je k dispozícii sortiment regulátorov. Vhodný typ pre dané zariadenie určuje tabuľka na str. 30 - 31.

Moduly DIM pre využívanie viaczónových systémov ÚK, aj pre rôzne teploty a pre potreby veľkého prietoku ÚK, sú na str. 19.



VICTRIX OMNIA

Ekologické úsporné závesné kondenzačné kotly so štandardom pripojenia typu DIN

Typ **VICTRIX OMNIA**, je kombinovaný kotol s prietokovým ohrevom TÚV, ktorý poskytuje nominálny výkon 20,2 kW v režime vykurovania a výkon až 25,0 kW v režime prípravy TÚV. Takto je zabezpečený vysoký komfort dodávky teplej úžitkovej vody pre potreby domácnosti. Najvýznamnejšou zmenou a prelomovou inováciou je zmenené poradie pripojení potrubní systémov, podľa štandardu pripojenia typu DIN.

Aj v type **VICTRIX OMNIA** je použitá nová konštrukcia antikoroového kondenzačného výmenníka s jednorstencovou špirálou, významne znižujúca možnosť jej upchatia, zjednodušujúca údržbu a čistenie, čím sa zachováva efektívnosť kotla.

Kotly sú plne vybavené, obsahujú obeh, čerpadlo, trojcestný ventil, exp. nádoby a všetky bezpečnostné prvky.

Zariadenia vyhovujúce Európskym smerniciam ErP a ELD!



Rozmery (V x Š x H):
738 x 400 x 235 mm



VICTRIX OMNIA



Typ	Obj. kód	Menovitý výkon	Uzavretá spaľovacia komora	Konden- zácia, pred- zmiešavací horák	Nízke emisie (NO _x a CO)	Elektronické zapalovanie a modulácia plameňa	Množstvo TÚV (Δt = 30°C)	IPX4D	Cena bez DPH	Cena s DPH
VICTRIX OMNIA	3.028358	20,2 kW (ÚK) 25,0 kW (TÚV)	■	■	■	■	12,5 l/min	■	1 150 €	1 380 €

Cena kotla nezahŕňa potrebné Komínové príslušenstvo „Zelená Sériá“, ktoré musí byť objednané osobitne (viď str. 24 - 25).

Možnosti odvodu spalín a prívodu vzduchu

Zariadenia sú certifikované podľa prevedenia spalínových systémov pre spotrebiče typu: B23, B33, B53, C13, C33, C63.

Pri použití IMMERGAS originálneho príslušenstva/znakových systémov odvodu spalín a prívodu vzduchu, IMMERGAS garantuje funkčnosť celého systému - kotla na plyn so systémom odvodu spalín a prívodu vzduchu, ako celku.

Certifikácia typu C63 umožňuje použiť spotrebič v spojení so samostatne certifikovanými a predávanými systémami, ktoré nedodal výrobca spotrebiča - v tomto prípade sa záruka vzťahuje len na plynový spotrebič.

Príslušenstvo pre kotly			
Popis	Obj. kód	Cena bez DPH	Cena s DPH
Vonkajšia sonda	3.014083	35 €	42,00 €
Pripojovacia sada kotla	3.015229	45 €	54,00 €
Termostatický solárny ventil (pre prietokové kotly)	3.018911	214 €	256,80 €
ALPHA Cyclon filter - magneticko cyklónový filter 3/4"	3.023110	85 €	102,00 €
ProfiMag AF-8 - magnetický priehľadný filter 1" (alebo vyhotovenie 3/4")	AF-8 (AF-8.34)	99 €	118,80 €
Sada bezpečnostného termostatu nízkoteplotnej zóny 55°C	3.019229	32 €	38,40 €

Pre kotly IMMERGAS je k dispozícii sortiment regulátorov. Vhodný typ pre dané zariadenie určuje tabuľka na str. 30 - 31. Moduly DIM pre využívanie viaczónových systémov ÚK, aj pre rôzne teploty a pre potreby veľkého prietoku ÚK, sú na str. 19. Samostatné zásobníky TÚV pre verziu kotla „X“, sú na str. 20 - 23.



VICTRIX TERA / TERA PLUS

Ekologické úsporné závesné kondenzačné kotly s antikorovým primárnym výmenníkom

Modernizovanú sériu VICTRIX EXA ErP dopĺňa nová séria VICTRIX TERA.

Typ VICTRIX TERA, je kombinovaný kotol s prietokovým ohrevom TÚV. Poskytuje nominálny výkon 23,7 kW v režime vykurovania a výkon až 27,7 kW v režime prípravy TÚV. Zabezpečuje vysoký komfort dodávky teplej úžitkovej vody pre potreby domácnosti. Prelomovou inováciou je nová konštrukcia antikorového kondenzačného výmenníka s jednorstencovou špirálou, významne znižujúcej možnosť jej upchatia, zjednodušujúca údržbu a čistenie, čím sa zachováva efektívnosť kotla.

Typy VICTRIX TERA 24/35 PLUS, umožňujú svojou konštrukciou jednoduché pripojenie samostatného zásobníka TÚV z ponuky IMMERGAS: antikorové UB s objemom 80 - 200 litrov (vid'. str. 20), alebo smaltované s objemom 125 - 1000 litrov (vid'. str. 22). Pripojením zásobníka vznikne zostava.

Kotly sú plne vybavené, obsahujú obeh, čerpadlo, trojcestný ventil, exp. nádoby a všetky bezpečnostné prvky.

Zariadenia vyhovujúce Európskym smerniciam ErP a ELD!



Rozmery (V x Š x H):
748 x 440 x 252 mm



VICTRIX TERA 28



VICTRIX TERA 24 PLUS



VICTRIX TERA 35 PLUS



Typ	Obj. kód	Menovitý výkon	Uzavretá spaľovacia komora	Kondenzácia, predzmiešavací horák	Nízke emisie (NO _x a CO)	Elektronické zapalovanie a modulácia plameňa	Množstvo TÚV (Δt = 30°C)	IPX4D	Cena bez DPH	Cena s DPH
VICTRIX TERA 28	3.027370	24,0 kW (ÚK) 28,0 kW (TÚV)	■	■	■	■	14,1 l/min	■	1 230 €	1 476 €
VICTRIX TERA 24 PLUS	3.027373	24,0 kW (ÚK) 28,0 kW (TÚV)	■	■	■	■	-	■	1 190 €	1 428 €
VICTRIX TERA 35 PLUS	3.030804	32,0 kW (ÚK) 37,9 kW (TÚV)	■	■	■	■	-	■	1 730 €	2 076 €

Cena kotla nezahŕňa potrebné Komínové príslušenstvo „Zelená Séria“, ktoré musí byť objednané osobitne (vid'. str. 24 - 25).

Možnosti odvodu spalín a prívodu vzduchu

Zariadenia sú certifikované podľa prevedenia spalinových systémov pre spotrebiče typu: B23, B33, B53, C13, C33, C63.

Pri použití IMMERGAS originálneho príslušenstva/znáčkových systémov odvodu spalín a prívodu vzduchu, IMMERGAS garantuje funkčnosť celého systému - kotla na plyn so systémom odvodu spalín a prívodu vzduchu, ako celku.

Certifikácia typu C63 umožňuje použiť spotrebič v spojení so samostatne certifikovanými a predávanými systémami, ktoré nedodal výrobca spotrebiča - v tomto prípade sa záruka vzťahuje len na plynový spotrebič.

Príslušenstvo pre kotly			
Popis	Obj. kód	Cena bez DPH	Cena s DPH
Vonkajšia sonda	3.014083	35 €	42,00 €
Pripojovacia sada kotla verzie X/PLUS	3.024907	48 €	57,60 €
Pripojovacia sada kotla	3.019264	50 €	60,00 €
Termostatický solárny ventil (pre prietokové kotly)	3.018911	214 €	256,80 €
NTC sonda zásobníka TÚV (3-cestný ventil s motorom je v cene kotla, zabudovaný)	1.033683	12 €	14,40 €
Prepojovacia sada zásobníka TÚV s kotlom (iba rúrky, bez motora)	3.024609	24 €	28,80 €
Sada NTC sondy predohriatej TÚV zo solárneho okruhu	3.021452	18 €	21,60 €
ALPHA Cyclon filter - magneticko cyklónový filter 3/4"	3.023110	85 €	102,00 €
ProfiMag AF-8 - magnetický priehľadný filter 1" (alebo vyhotovenie 3/4")	AF-8 (AF-8.34)	99 €	118,80 €
Sada bezpečnostného termostatu nízkoteplotnej zóny 55°C	3.019229	32 €	38,40 €

Pre kotly IMMERGAS je k dispozícii sortiment regulátorov. Vhodný typ pre dané zariadenie určuje tabuľka na str. 30 - 31. Moduly DIM pre využívanie viaczónových systémov ÚK, aj pre rôzne teploty a pre potreby veľkého prietoku ÚK, sú na str. 19. Samostatné zásobníky TÚV pre verziu kotla „X/PLUS“, sú na str. 20 - 23.



VICTRIX EXA ErP / EXA X ErP

Ekologické úsporné závesné kondenzačné kotly s antikorovým primárnym výmenníkom

Modernizáciou série VICTRIX vznikla nová séria VICTRIX EXA ErP.

Typ VICTRIX EXA 28 ErP nahrádzajúci VICTRIX 26, je kombinovaný kotol s prietokovým ohrevom TÚV, ktorý poskytuje nominálny výkon 23,7 kW v režime vykurovania a výkon až 27,7 kW v režime prípravy TÚV. Takto je zabezpečený vysoký komfort dodávky teplej úžitkovej vody pre potreby domácnosti.

Antikorový kondenzačný výmenník so špeciálnym horákom a systémom predzmiešavania poskytuje vysokú účinnosť, nízke emisie a malé vonkajšie rozmery kotla.

Typ VICTRIX EXA 24 X ErP nahrádzajúci VICTRIX X 24, umožňuje svojou konštrukciou jednoduché pripojenie samostatného zásobníka TÚV z ponuky IMMERGAS: antikorové UB s objemom 80 - 200 litrov (viď. str. 20), alebo smaltované s objemom 125 - 1000 litrov (viď. str. 22). Pripojením zásobníka vznikne zostava.

Kotly sú plne vybavené, obsahujú obeh. čerpadlo, trojcestný ventil, exp. nádoby a všetky bezpečnostné prvky.

Zariadenia vyhovujúce Európskym smerniciam ErP a ELD!



VICTRIX EXA 28 ErP



VICTRIX EXA 24 X ErP



Rozmery (V x Š x H):
763 x 440 x 303 mm

Typ	Obj. kód	Menovitý výkon	Uzavretá spaľovacia komora	Konden- zácia, pred- zmiešavací horák	Nízke emisie (NO _x a CO)	Elektronické zapalovanie a modulácia plameňa	Množstvo TÚV (Δt = 30°C)	IPX4D	Cena bez DPH	Cena s DPH
VICTRIX EXA 28 ErP	3.025778	23,7 kW (ÚK) 27,7 kW (TÚV)	■	■	■	■	13,7 l/min	■	1 370 €	1 644 €
VICTRIX EXA 24 X ErP	3.025780	23,7 kW	■	■	■	■	-	■	1 350 €	1 620 €

Cena kotla nezahŕňa potrebné Komínové príslušenstvo „Zelená Séria“, ktoré musí byť objednané osobitne (viď str. 24 - 25).

Možnosti odvodu spalín a prívodu vzduchu

Zariadenia sú certifikované podľa prevedenia spalinových systémov pre spotrebiče typu: B23, B33, C13, C23, C33, C43, C53, C63, C83, C93. Pri použití IMMERGAS originálneho príslušenstva/značkových systémov odvodu spalín a prívodu vzduchu, IMMERGAS garantuje funkčnosť celého systému - kotla na plyn so systémom odvodu spalín a prívodu vzduchu, ako celku.

Certifikácia typu C63 umožňuje použiť spotrebič v spojení so samostatne certifikovanými a predávanými systémami, ktoré nedodal výrobca spotrebiča - v tomto prípade sa záruka vzťahuje len na plynový spotrebič.

Príslušenstvo pre kotly			
Popis	Obj. kód	Cena bez DPH	Cena s DPH
Vonkajšia sonda	3.014083	35 €	42,00 €
Pripojovacia sada kotla verzie X	3.024907	48 €	57,60 €
Pripojovacia sada kotla	3.019264	50 €	60,00 €
Termostatický solárny ventil (pre prietokové kotly)	3.018911	214 €	256,80 €
NTC sonda zásobníka TÚV (3-cestný ventil s motorom je v cene kotla, zabudovaný)	1.033683	12 €	14,40 €
Prepojovacia sada zásobníka TÚV s kotlom (iba rúrky, bez motora)	3.024609	24 €	28,80 €
Sada NTC sondy predohriatej TÚV zo solárneho okruhu	3.021452	18 €	21,60 €
ALPHA Cyclon filter - magneticko cyklónový filter 3/4"	3.023110	85 €	102,00 €
ProfiMag AF-8 - magnetický priehľadný filter 1" (alebo vyhotovenie 3/4")	AF-8 (AF-8.34)	99 €	118,80 €
Sada bezpečnostného termostatu nízkoteplotnej zóny 55°C	3.019229	32 €	38,40 €

Pre kotly IMMERGAS je k dispozícii sortiment regulátorov. Vhodný typ pre dané zariadenie určuje tabuľka na str. 30 - 31. Moduly DIM pre využívanie viaczónových systémov ÚK, aj pre rôzne teploty a pre potreby veľkého prietoku ÚK, sú na str. 19. Samostatné zásobníky TÚV pre verziu kotla „X“, sú na str. 20 - 23.



VICTRIX Superior / Superior Plus **NOVÉ**

Ekologické úsporné závesné kondenzačné kotly s antikorovým primárnym výmenníkom

VICTRIX Superior 26 je závesný kotol novej generácie, ktorý poskytuje významné výhody osvedčené predchádzajúcimi typmi tejto triedy kotlov a s inovatívnym prínosom novej technológie začleneney do nového ovládacieho panela, poskytujúceho mnoho nových užitočných funkcií.

VICTRIX Superior 35 Plus je verziou kotla Victrix Superior 26. Kotol je určený iba na vykurovanie alebo k použitiu do zostáv so samostatným zásobníkom TÚV z ponuky IMMERGAS: antikorové UB s objemom 80 - 200 litrov (viď. str. 20), alebo smaltované s objemom 125 - 1000 litrov (viď. str. 22), ktoré dokážu splniť aj tie najvyššie nároky na ÚK a TÚV.

Kotly sú plne vybavené, obsahujú obeh, čerpadlo, trojcestný ventil, exp. nádoby a všetky bezpečnostné prvky.

K ovládaniu je výhodné použiť modulačný regulátor 2. generácie CAR V2.

Zariadenia vyhovujúce Európskym smerniciam ErP a ELD!



Rozmery (V x Š x H):
775 x 440 x 389 mm



VICTRIX Superior 26



VICTRIX Superior 35 Plus



Typ	Obj. kód	Menovitý výkon	Uzavretá spaľovacia komora	Konden- zácia, pred- zmiešavací horák	Nízke emisie (NO _x a CO)	Elektronické zapalovanie a modulácia plameňa	Množstvo TÚV (Δt = 30°C)	IPX5D	Cena bez DPH	Cena s DPH
VICTRIX Superior 26	3.033012	24 kW	■	■	■	■	12,3 l/min	■	1 780 €	2 136 €
VICTRIX Superior 35 Plus	3.033014	32 kW	■	■	■	■	-	■	1 750 €	2 100 €
VICTRIX Superior 32 ErP*	3.025505	32,0 kW	■	■	■	■	16,1 l/min	■	1 730 €	2 076 €
VICTRIX Superior 32 X ErP*	3.025506	32,0 kW	■	■	■	■	-	■	1 650 €	1 980 €

* Dostupné len do vypredania zásob a technické informácie nájdete archivované na našich webových stránkach.

Cena kotla nezahŕňa potrebné Kominové príslušenstvo „Zelená Sériá“, ktoré musí byť objednané osobitne (viď str. 24 - 25).

Možnosti odvodu spalín a prívodu vzduchu

Zariadenia sú certifikované podľa prevedenia spalinových systémov pre spotrebiče typu: B23, B33, C13, C23, C33, C43, C53, C63, C83, C93.

Pri použití IMMERGAS originálneho príslušenstva/znakových systémov odvodu spalín a prívodu vzduchu, IMMERGAS garantuje funkčnosť celého systému - kotla na plyn so systémom odvodu spalín a prívodu vzduchu, ako celku.

Certifikácia typu C63 umožňuje použiť spotrebič v spojení so samostatne certifikovanými a predávanými systémami, ktoré nedodal výrobca spotrebiča - v tomto prípade sa záruka vzťahuje len na plynový spotrebič.

Príslušenstvo pre kotly			
Popis	Obj. kód	Cena bez DPH	Cena s DPH
Interface pre zapojenie kotlov do kaskády (do regulátora kaskády a zón 3.015244)	3.020355	112 €	134,40 €
Vonkajšia sonda	3.014083	35 €	42,00 €
Univerzálna pripojovacia sada	3.011667	84 €	100,80 €
Termostatický solárny ventil (pre prietokové kotly)	3.018911	214 €	256,60 €
ALPHA Cyclon filter - magneticko cyklónový filter 3/4"	3.023110	85 €	102,00 €
ProfiMag AF-8 - magnetický priehľadný filter 1" (alebo vyhotovenie 3/4")	AF-8 (AF-8.34)	99 €	118,80 €
Sada bezpečnostného termostatu nízkoteplotnej zóny 55°C	3.019229	32 €	38,40 €

Pre kotly IMMERGAS je k dispozícii sortiment regulátorov. Vhodný typ pre dané zariadenie určuje tabuľka na str. 30 - 31. Moduly DIM pre využívanie viaczónových systémov ÚK, aj pre rôzne teploty a pre potreby veľkého prietoku ÚK, sú na str. 19. Samostatné zásobníky TÚV pre verziu kotla „X“, sú na str. 20 - 23.



HERCULES Condensing ErP

Ekologické, úsporné, stacionárne kondenzačné kotly s antikorovým zásobníkom TUV, s možnosťou rozšírenia o zónové vykurovanie

HERCULES Condensing ErP je nová moderná séria stacionárnych kotlov s výkonom 23,9 kW alebo 32 kW ktoré zabezpečujú kombináciu vykurovania ÚK a ohrevu TUV. Konštrukcia kotla kombinuje výhody kondenzácie a možnosti riadiť systém vykurovania s viacerými nezávislými zónami. Vertikálne usporiadanie obsahuje vo vrchnej časti spaľovací systém a v spodnej 120 l antikorový zásobník TUV s možnosťou pripojenia solárnych systémov.

Modernizovaný **HERCULES Condensing ErP** prináša nový dizajn a systém regulácie použitý v kotloch sérií Superior. Ten umožňuje komunikáciu s izbovým modulačným regulátorom 2. generácie Super CAR a v kombinácii s vonkajšou sondou poskytuje užívateľovi maximálny komfort.

Typ **HERCULES Condensing 32 ABT ErP** je vybavený sadou nízkoteplotného okruhu, umožňujúcou rozdelenie systému vykurovania na nezávislé zóny s vysokou a nízkou teplotou (radiátory a podlahové vykurovanie).

Zariadenia vyhovujúce Európskym smerniciam ErP a ELD!



Rozmery (V x Š x H):
1600 x 600 x 600 mm



HERCULES Condensing
26 ErP



HERCULES Condensing
32 ErP



HERCULES Condensing
32 ABT ErP



Typ	Obj. kód	Menovitý výkon	Kondenzácia, predzmiešavací horák	Nízke emisie (NO _x a CO)	El. zapalovanie a modulácia plameňa	120 l zásobník TUV z antikora s 2 špirálami	IPX5D	Cena bez DPH	Cena s DPH
HERCULES Condensing 26 ErP	3.025492	23,9 kW (ÚK) 25,8 kW (TUV)	■	■	■	■	■	3 450 €	4 140 €
HERCULES Condensing 32 ErP	3.025493	32,0 kW	■	■	■	■	■	3 550 €	4 260 €
HERCULES Condensing 32 ABT ErP	3.025494	32,0 kW	■	■	■	■	■	3 950 €	4 740 €

Cena kotla nezahŕňa potrebné Komínové príslušenstvo „Zelená Séria“, ktoré musí byť objednané osobitne (viď str. 24 - 25).

Možnosti odvodu spalín a prívodu vzduchu

Zariadenia sú certifikované podľa prevedenia spalinových systémov pre spotrebiče typu: B23, B33, C13, C23, C33, C43, C53, C63, C83, C93. Pri použití IMMERGAS originálneho príslušenstva/znakových systémov odvodu spalín a prívodu vzduchu, IMMERGAS garantuje funkčnosť celého systému - kotla na plyn so systémom odvodu spalín a prívodu vzduchu, ako celku. Certifikácia typu C63 umožňuje použiť spotrebič v spojení so samostatne certifikovanými a predávanými systémami, ktoré nedodal výrobca - v tomto prípade sa záruka vzťahuje len na plynový spotrebič.

Príslušenstvo pre kotly			
Popis	Obj. kód	Cena bez DPH	Cena s DPH
Vonkajšia sonda	3.014083	35 €	42,00 €
1. zóna priama - štandardne zabudovaná z výroby; v ABT type: 1. zóna priama + 2. zóna miešaná (BT - nízkoteplotná)			
Sada 2. zóny (priama) - 1 modulačné úsporné čerpadlo, riadiaci blok, by-pass systém	3.025484	432 €	518,40 €
Sada 2. a 3. zóny (priame) - 2 modulačné úsporné čerpadlá, riadiaci blok, by-pass systém	3.025485	668 €	801,60 €
Sada bezpečnostného termostatu 55°C - pre priame zóny bez MIX-ventilu, vykurojúce nízkoteplotné systémy (napr. podlahovky)	3.019869	30 €	36 €
Sada 2. BT-zóny (nízkoteplotná) - 1 mod. úsporné čerpadlo, riadiaci blok, 1 motor. MIX-ventil, by-pass (v type ABT zabudované výrobcom)	3.025483	626 €	751,20 €
Sada 3. BT-zóny (nízkoteplotná IBA pre typ Cond. 32 ABT) - 1 mod. úsporné čerpadlo, 1 motorický MIX-ventil, by-pass systém	3.025486	445 €	534,00 €
Sada 2. a 3. BT-zóny (nízkoteplotné) - 2 mod. úsporné čerpadlá, riadiaci blok, 2 motorické MIX-ventily, by-pass systém	3.025487	1 069 €	1 282,80 €
Cirkulačná sada TUV pre HERCULES (1 čerpadlo na TUV)	3.020001	247 €	296,40 €
Pripojovacia sada solárneho systému pre HERCULES (rúrky, armatúry)	3.019998	77 €	92,40 €
Spätný ventil prepojenia dopúšťania systému	3.020000	62 €	74,40 €
ALPHA Cyclon filter - magneticko cyklónový filter 3/4"	3.023110	85 €	102,00 €
ProfiMag AF-8 - magnetický priehľadný filter 1" (alebo vyhotovenie 3/4")	AF-8 (AF-8.34)	99 €	118,80 €

Zónové sady na zabudovanie do kotla:	1. zóna vykurovania	2. zóna vykurovania	2. a 3. zóna vykurovania	3. zóna vykurovania
Priame zóny (bez miešania)	priama (zabudovaná z výroby)	3.025484 - 1x priama	3.025485 - 2x priama	-
MIX-miešané zóny (pre nízku teplotu)	priama (zabudovaná z výroby)	3.025483 - MIX1 (v type ABT je už z výroby)	3.025487 - MIX1+MIX2 (pre typ ABT nepoužiteľné)	3.025486 - MIX2 (použiteľné IBA pre typ ABT)

Pre kotly IMMERGAS je k dispozícii sortiment regulátorov. Vhodný typ pre dané zariadenie určuje tabuľka na str. 30 - 31. Moduly DIM pre využívanie viaczónových systémov ÚK, aj pre rôzne teploty a pre potreby veľkého prítoku ÚK, sú na str. 19.



HERCULES Solar ErP

Ekologický, úsporný, stacionárny kondenzačný kotol s antikorovým zásobníkom TUV a solárnym systémom, s možnosťou rozšírenia o zónové vykurovanie

HERCULES Solar 26 ErP je nové riešenie úspory nákladov v podobe využitia podpory ohrevu TUV aj solárnou energiou. Maximálny výkon kotla v režime ohrevu TUV je 26 kW, v režime vykurovania dosahuje výkon 23,6 kW. Široká modulácia výkonu od 12 do 100% umožňuje použiť kotol v systémoch s nízkymi tepelnými stratami. Zabudovaný zásobník z antikorovej ocele s dvojitou špirálou má objem 200 l.

Predstavuje takmer nevyčerpatelnú zásobu horúcej vody, a to aj v prípade súčasného odberu na viacerých miestach. Objem zásobníka je vhodný na pripojenie max 1 ks solárneho kolektora - solárny ohrev je nutné chápať ako podporu ohrevu, nemá slúžiť na plné pokrytie potreby TUV!

Kotol je štandardne vybavený integrovaným solárnym systémom s reguláciou, cirkulačnou súpravou, expanznou nádobou, termostatickým zmiešavacím ventilom, bezpečnostným ventilom a izolovanými pripojeniami na kolektor. Realizovanie solárneho predohrevu tak spočíva v jednoduchom priamom pripojení 1 solárneho kolektora na určené výstupy z kotla.

Ku kotlu je výhodné pripojiť reguláciu Super CAR a vonkajšiu sondu.

Zariadenia vyhovujúce Európskym smerniciam ErP a ELD!



Rozmery (V x Š x H):
1970 x 600 x 750 mm



HERCULES Solar 26 ErP



Typ	Obj. kód	Menovitý výkon	Kondenzácia, predzmiešavací horák	Nízke emisie (NO _x a CO)	Zabudovaný solárny systém	200 l zásobník TUV z antikora s dvoma špirálami	IPX5D	Cena bez DPH	Cena s DPH
HERCULES Solar 26 ErP	3.025496	23,6 kW (ÚK) 26,0 kW (TUV)	■	■	■	■	■	4 350 €	5 220 €

Cena kotla nezahŕňa potrebné Komínové príslušenstvo „Zelená Sériá“, ktoré musí byť objednané osobitne (viď str. 24 - 25).

Možnosti odvodu spalín a prívodu vzduchu

Zariadenia sú certifikované podľa prevedenia spalínových systémov pre spotrebiče typu: B23, B33, C13, C23, C33, C43, C53, C63, C83, C93. Pri použití IMMERGAS originálneho príslušenstva/znakových systémov odvodu spalín a prívodu vzduchu, IMMERGAS garantuje funkčnosť celého systému - kotla na plyn so systémom odvodu spalín a prívodu vzduchu, ako celku. Certifikácia typu C63 umožňuje použiť spotrebič v spojení so samostatne certifikovanými a predávanými systémami, ktoré nedodal výrobca spotrebiča - v tomto prípade sa záruka vzťahuje len na plynový spotrebič.

Príslušenstvo pre kotly			
Popis	Obj. kód	Cena bez DPH	Cena s DPH
Vonkajšia sonda	3.014083	35 €	42,00 €
1. zóna priama - štandardne zabudovaná z výroby			
Sada 2. zóny (priama) - 1 modulačné úsporné čerpadlo, riadiaci blok, by-pass systém	3.025484	432 €	518,40 €
Sada 2. a 3. zóny (priame) - 2 modulačné úsporné čerpadlá, riadiaci blok, by-pass systém	3.025485	668 €	801,60 €
Sada bezpečnostného termostatu 55°C - pre priame zóny bez MIX-ventilu, vykurujúce nízko-teplotné systémy (napr. podlahovky)	3.019869	30 €	36 €
Sada 2. BT-zóny (nízko-teplotná) - 1 mod. úsporné čerpadlo, riadiaci blok, 1 motor: MIX-ventil, by-pass (v type ABT zabudované výrobcom)	3.025483	626 €	751,20 €
Sada 2. a 3. BT-zóny (nízko-teplotné) - 2 mod. úsporné čerpadlá, riadiaci blok, 2 motorické MIX-ventily, by-pass systém	3.025487	1 069 €	1282,80 €
Cirkulačná sada TUV pre HERCULES (1 čerpadlo na TUV)	3.020001	247 €	296,40 €
Spätný ventil prepojenia dopúšťania systému	3.020000	62 €	74,40 €
ALPHA Cyclon filter - magneticko cyklónový filter 3/4"	3.023110	85 €	102,00 €
ProfiMag AF-8 - magnetický priehľadný filter 1" (alebo vyhotovenie 3/4")	AF-8 (AF-8.34)	99 €	118,80 €

Zónové sady na zabudovanie do kotla:	1. zóna vykurovania	2. zóna vykurovania	2. a 3. zóna vykurovania
priame zóny (bez miešania)	priama (zabudovaná z výroby)	3.025484 - 1x priama	3.025485 - 2x priama
MIX-miešané zóny (pre nízku teplotu)	priama (zabudovaná z výroby)	3.025483 - MIX1	3.025487 - MIX1+MIX2

Pre kotly IMMERGAS je k dispozícii sortiment regulátorov. Vhodný typ pre dané zariadenie určuje tabuľka na str. 30 - 31.

Moduly DIM pre využívanie viaczónových systémov ÚK, aj pre rôzne teploty a pre potreby veľkého prietoku ÚK, sú na str. 19.



AVIO ECO 24

Kombinovaný závesný kotol kompaktných rozmerov, s antikorovým zásobníkom TÚV a odvodom spalín do komína

AVIO ECO 24 ErP je tradičný kombinovaný kotol typu B1. So zabudovaným 45 l zásobníkom TÚV prináša naozaj významný pokrok a modernizáciu. Okrem novej dizajновой línie, kotol obsahuje novú hydraulický monoblok s kompozitového plastu s moderným trojcestným ventilom. Ovládací panel predstavuje úspešný súlad tradície jednoduchej obsluhy a pokroku elektronickej časti.

Ovládať kotol je možné buď modulačným regulátorom Mini CRD s plynulou reguláciou výkonu kotla, alebo kompletne využitie elektronickej možnosti kotla pomocou regulátora CAR^{v2}, ktorý umožňuje pripojenie aj vonkajšej sondy pre ekvitermickú reguláciu.

NIKE ECO 24

Kombinovaný závesný kotol s prietokovým ohrevom TÚV, minimálnych rozmerov, s odvodom spalín do komína

NIKE ECO 24 je tradičný kombinovaný kotol typu B1. Sú to kotly s nominálnym výkonom 24,0 kW pre režim ÚK a prietokový ohrev TÚV. Vďaka ich kompaktným rozmerom a vysokému výkonu, tieto kotly reprezentujú mimoriadne výhodné použitie pre nové bytové projekty a pre rôzne situácie, kde úspora priestoru po umiestnení kotla je výhodou. Moderná konštrukcia hydrauliky s motorickým 3-cestným ventilom má zabudovaný automatický By-pass.

NIKE ECO 24 sú vybavené novým digitálnym ovládacím panelom s veľmi jednoduchou obsluhou.

Elektronická regulácia prináša nové možnosti komfortu a úspornosti. Ideálne spolupracuje s týždenným modulačným regulátorom Mini CRD (voliteľné), ktorý plynule riadi výkon kotla..

Zariadenia vyhovujú Európskym smerniciam ErP a ELD!



45 litrov



Rozmery (V x Š x H):
900 x 580 x 410 mm



Rozmery (V x Š x H):
785 x 440 x 340



AVIO ECO 24



NIKE ECO 24



Typ	Obj. kód	Menovitý výkon	Otvorená spaľovacia komora	Elektronické zapalovanie a modulácia plameňa	45 l zásobník z antikora a expanzomat pre TÚV	Množstvo TÚV ($\Delta t = 30^{\circ}\text{C}$)	Automatický By-pass	Nastaviteľný By-pass	IPX5D	Cena bez DPH	Cena s DPH
AVIO ECO 24	3.028383	24,0 kW	■	■	■	-	-	■	■	1 580 €	1 896 €
NIKE ECO 24	3.028476	24,0 kW	■	■	-	11,2 l/min	■	-	■	1 135 €	1 362 €

Cena kotla nezahŕňa potrebné pripojenie ku komínu, ktoré musí vykonať oprávnený odborník!

Možnosti odvodu spalín a prívodu vzduchu

Zariadenia sú certifikované podľa prevedenia spalínových systémov pre spotrebiče typu: B11

Príslušenstvo pre kotly			
Popis	Obj. kód	Cena bez DPH	Cena s DPH
Vonkajšia sonda	3.014083	35 €	42,00 €
Sada cirkulácie TÚV (prepojenie), len pre typ AVIO ECO 24	3.012944	50 €	60,00 €
Sada expanzomatu TÚV, len pre typ AVIO ECO 24	3.017744	62 €	74,40 €
ALPHA Cyclon filter - magneticko cyklónový filter 3/4"	3.023110	85 €	102,00 €
ProfiMag AF-8 - magnetický priehľadný filter 1" (alebo vyhotovenie 3/4")	AF-8 (AF-8.34)	99 €	118,80 €

Pre kotly IMMERGAS je k dispozícii sortiment regulátorov. Vhodný typ pre dané zariadenie určuje tabuľka na str. 30 - 31. Moduly DIM pre využívanie viaczónových systémov ÚK, aj pre rôzne teploty a pre potreby veľkého prietoku ÚK, sú na str. 19.

POZOR VÝNIMKA! Tradičné kombinované kotly typu B1 sa môžu inštalovať iba v špeciálnych prípadoch!

Podľa Nariadenia Komisie (EÚ) č. 813/2013, od 26. septembra 2015 platí:

„Tento kotol s prirodzeným ťahom je určený na pripojenie len na dymovod, ktorý je spoločný pre viaceré byty v existujúcich budovách a ktorý odvádza spaliny von z miestnosti, v ktorej sa nachádza kotol. Spaľovací vzduch čerpá priamo z miestnosti a obsahuje stabilizačnú komínovú klapku. V dôsledku nižšej účinnosti sa treba vyhýbať akémukoľvek inému využívaniu tohto kotla; takéto využívanie by malo za následok vyššiu spotrebu energie a vyššie prevádzkové náklady.“



ZOSTAVY KOTOL + ZÁSOBNÍK TÚV

Ponuka cenovo zvýhodnených zostáv kondenzačných kotlov so samostatnými zásobníkmi TÚV

V ponuke sú dve zostavy kondenzačných kotlov rady **VICTRIX TERA PLUS** s vhodným objemom zásobníka pre bežné nároky na dosiahnutie maximálneho komfortu dodávky teplej vody aj v prípade viacerých odberných miest využívaných súčasne.

Inštalácia zostáv si nevyžaduje žiadne špeciálne príslušenstvo ako sú montážne sady. Jednoduché prepojenie kotla so zásobníkom vyrieši inštaláčna firma individuálne podľa situácie „na mieru“ pomocou voliteľných sád.

Kotly sú plne vybavené, obsahujú obeh, čerpadlo, trojcestný ventil a všetky bezpečnostné prvky. Súčasťou dodávky zostavy je aj NTC sonda teploty pre zásobník TÚV.

Je odporúčané použitie príslušných regulačných prvkov:

CAR V2 - priestorový modulačný regulátor so vzdialeným ovládaním funkcií kotla

Vonkajšia sonda - nevyhnutný a užitočný prvok na zfunkčnenie ekvitermickej regulácie riadiacej elektroniky, t.j. automatickej optimalizácie vykurovania podľa aktuálneho počasia.

Zariadenia vyhovujúce Európskym smerniciam ErP a ELD!



Rozmery kotla (V x Š x H):
748 x 440 x 252 mm



VICTRIX TERA 24
PLUS



VICTRIX TERA 35
PLUS



Typ	Obj. kód	Menovitý výkon	Konden- zácia, pred- zmiešavací horák	Elektronické zapalovanie a modulácia plameňa	Množstvo TÚV	IPX4D	Cena bez DPH	Cena s DPH
Zostava VICTRIX TERA 24 PLUS + UBS 125 V V2	ZKZ001	24,0 kW (ÚK) 28,0 kW (TÚV)	■	■	125 l	■	1 580 €	1 896,00 €
Zostava VICTRIX TERA 35 PLUS + UBS 200 SOL	ZKZ002	32,0 kW (ÚK) 37,9 kW (TÚV)	■	■	200 l	■	2 349 €	2 818,80 €

Cena kotla nezahŕňa potrebné Komínové príslušenstvo „Zelená Sériá“, ktoré musí byť objednané osobitne (viď str. 24 - 25).

Možnosti odvodu spalín a prívodu vzduchu

Zariadenia sú certifikované podľa prevedenia spalínových systémov pre spotrebiče typu: B23, B33, B53, C13, C33, C63.

Pri použití IMMERGAS originálneho príslušenstva/značkových systémov odvodu spalín a prívodu vzduchu, IMMERGAS garantuje funkčnosť celého systému - kotla na plyn so systémom odvodu spalín a prívodu vzduchu, ako celku.

Certifikácia typu C63 umožňuje použiť spotrebič v spojení so samostatne certifikovanými a predávanými systémami, ktoré nedodal výrobca spotrebiča - v tomto prípade sa záruka vzťahuje len na plynový spotrebič.

Príslušenstvo pre kotly			
Popis	Obj. kód	Cena bez DPH	Cena s DPH
Vonkajšia sonda	3.014083	35 €	42,00 €
Pripojovacia sada kotla verzie PLUS	3.024907	48 €	57,60 €
Pripojovacia sada kotla	3.019264	50 €	60,00 €
NTC sonda zásobníka TÚV (3-cestný ventil s motorom je v cene kotla, zabudovaný)	1.033683	12 €	14,40 €
Prepojovacia sada zásobníka TÚV s kotlom (iba rúrky, bez motora)	3.024609	24 €	28,80 €
Sada NTC sondy predohriatej TÚV zo solárneho okruhu	3.021452	18 €	21,60 €
ALPHA Cyclon filter - magneticko cyklónový filter 3/4"	3.023110	85 €	102,00 €
ProfiMag AF-8 - magnetický priehľadný filter 1" (alebo vyhotovenie 3/4")	AF-8 (AF-8.34)	99 €	118,80 €
Sada bezpečnostného termostatu nízkoteplotnej zóny 55°C	3.019229	32 €	38,40 €

Pre kotly IMMERGAS je k dispozícii sortiment regulátorov. Vhodný typ pre dané zariadenie určuje tabuľka na str. 30 - 31. Moduly DIM pre využívanie viaczónových systémov ÚK, aj pre rôzne teploty a pre potreby veľkého prietoku ÚK, sú na str. 19. Samostatné zásobníky TÚV pre verziu kotla „X“, sú na str. 20 - 23.



SOLÁRNE SYSTÉMY

Sortiment solárnych komponentov pre realizáciu solárnych systémov na ohrev teplej úžitkovej vody, vody v bazénoch, alebo príp. podporu vykurovania.

SOLÁRNE SYSTÉMY IMMERGAS sú tvorené plochými kolektormi (v počte podľa požadovaného výkonu), hydraulickým hydroblokom s obehovými čerpadlami, solárnym regulátorom a ďalšími inštaláčnymi prvkami potrebnými k úplnej inštalácii. Nevyhnutným prvkom je tiež vhodný typ uchytenia solárneho kolektora, podľa jeho umiestnenia.

Sortiment obsahuje všetky potrebné komponenty na vytvorenie funkčného solárneho systému, ktorý slúži prioritne na ohrev TUV, ideálne v prepojení na bazén kam je možné smerovať prebytočné nevyužitú teplo, najmä pri nízkom, alebo žiadnom odbere TUV. To systém chráni pred prílišným prehrievaním v snečných dňoch, čo škodí najmä životnosti špeciálnej solárnej kvapaliny.

Pozn.: prípadné požiadavky využitia solárnej energie aj pre podporu vykurovania si vyžadujú individuálne špecializované technické riešenie a vhodnú reguláciu (nie sú súčasťou našej ponuky).

Solárne kolektory typu EP 2.0 sú zaregistrované v zozname SIEA ako oprávnené zariadenia pre získanie dotácie národného projektu „ZELENÁ DOMÁCNOSTIAM“!



Solárne systémy

Hlavné inštaláčne prvky solárnej zostavy

Popis	Obj. kód	Cena bez DPH	Cena s DPH
Kolektor plochý EP 2.0	E-1022	704 €	844,80 €
ErP hydroblok - čerpadlová skupina s reg. prietoku pre plochý kolektor	E-9801	651 €	781,20 €
Regulátor SOREL	E-6007	331 €	397,20 €
Inštaláčná sada pre plochý kolektor EP	E-3201	35 €	42,00 €
Inštaláčná sada pre 2 ploché kolektory EP	E-3202	84 €	100,80 €
Expanzomat 24l	EXP24	91 €	109,20 €
Upínacia páska expanzomatu	KS8-325	18 €	21,60 €
Nemrznúca kvapalina do plochých kolektorov (20l)	E-2373	252 €	302,40 €
Vsuvka medzikolektorová	E-8061	66 €	79,20 €

Uchytenia kolektorov - rovná/plochá strecha, šikmá strecha (škridla alebo plech/šindel)

Popis	Obj. kód	Cena bez DPH	Cena s DPH
Uchytenie 1 kolektora - rovná strecha	E-2501	258 €	309,60 €
Uchytenie 1 kolektora - šikmá strecha - škridla	E-2001	189 €	226,80 €
Uchytenie 1 kolektora - šikmá strecha - škridla, plech alebo šindel (obsahuje 4x E-8310 a 1x E-2001)	I-2601	261 €	313,20 €
Uchytenie 2 kolektorov - rovná strecha	E-2502	363 €	435,60 €
Uchytenie 2 kolektorov - šikmá strecha - škridla	E-2002	200 €	240,00 €
Uchytenie 2 kolektorov - šikmá strecha - škridla, plech alebo šindel (obsahuje 6x E-8310 a 1x E-2002)	I-2602	308 €	369,60 €
Uchytenie kolektora - šikmá strecha - škridla, plech alebo šindel (len šróbenie a podložky)	E-8310	18 €	21,60 €

Voliteľné príslušenstvo

Popis	Obj. kód	Cena bez DPH	Cena s DPH
Termostatický solárny ventil (len pre prietokové kotly)	3.018911	214 €	256,80 €
Zásobníky TUV s dostatočným objemom pre danú situáciu - výber z ponuky str. 20 - 23.			



Pozn.: v prípade záujmu o solárnu zostavu s kotlom kontaktujte obchodných zástupcov, kontakty na str. 32



DIM ErP

Zariadenia pre riadenie zónových vykurovacích systémov, zmiešaných vysoko-nízko teplotných systémov a systémov vyžadujúcich veľký prietok

Tieto rozdeľovacie sady poskytujú výhodu zabudovania, v prípade potreby do steny s potrebnou hĺbkou iba 18 cm, alebo prípadne priamo na plochu steny. Nová séria DIM ErP rozdeľovačov disponuje ochranou krytom - IPX5D.

Typ:		
DIM BASE ErP	⇒	Jedno-zónový systém (pre veľké objemy a prietok)
DIM 2 ErP	⇒	Dvoj-zónový systém - zóny rovnakého typu
DIM 3 ErP	⇒	Troj-zónový systém - zóny rovnakého typu
DIM ABT ErP	⇒	Dvoj-zónový systém - jedna zóna priama (vysoká teplota) a jedna miešaná 3-cestným ventilom (nízka teplota)
DIM A2BT ErP	⇒	Troj-zónový systém - jedna zóna priama (vysoká teplota) a dve miešané 3-cestnými ventilmi (nízke teploty)

Všetky typy DIM ErP môžu byť medzi sebou hydraulicky a elektronicky prepojené do kaskády, buď sériovo alebo paralelne. Takto prepojené zónové jednotky DIM ErP umožňujú vytvoriť viac samostatných zón, len treba vziať do úvahy výkon kotla. Každú z vytvorených zón systému ÚK je možné nezávisle regulovať izbovým termostatom, podľa požiadavky aj v závislosti od počasia a tým dosiahnuť rôzne teploty vykurovaných priestorov, aj v rôznom čase.

Typy ABT a A2BT majú zabudovanú nezávislú ekvitermickú reguláciu samostatne pre nízko teplotné podlahové systémy. Špeciálny systém automaticky znižuje prevádzkovú teplotu primárneho okruhu kotla, keď nie je žiadna požiadavka zóny s vysokou teplotou.

Rozdeľovače sú vybavené ErP nízkoenergetickými obehovými čerpadlami.

Zariadenia vyhovujúce Európskym smerniciam ErP a ELD!



Rozmery (V x Š x H):
785 x 440 x 340



DIM ErP

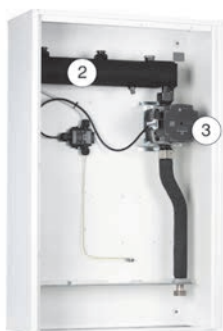
Typ	Možnosť regulácie zón priestorovými termostatmi	Zabudovaná ekvitermická regulácia	Obj. kód	Cena bez DPH	Cena s DPH
DIM BASE ErP (1 čerpadlo)	■		3.025606	578 €	693,60 €
DIM 2 ErP (2 čerpadlá)	■		3.025607	835 €	1 002,00 €
DIM 3 ErP (3 čerpadlá)	■		3.025608	1 071 €	1 285,20 €
DIM ABT ErP (2 čerpadlá, 1 miešací ventil)	■	■	3.025609	1 108 €	1 329,60 €
DIM A2BT ErP (3 čerpadlá, 2 miešacie ventily)	■	■	3.025610	1 733 €	2 079,60 €
Sada bezpečnostného termostatu 55°C - pre priame zóny bez MIX-ventilu, vykurujúce nízko teplotné systémy (napr. „podlahovky“)			3.013794	32 €	38,40 €

Regulátory pre riadenie prevádzky DIM ErP je možné vybrať pomocou tabuľky na str. 30 - 31.

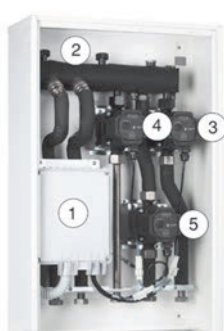
V prípade prepojenia so všetkými kondenzačnými kotlami je potrebná IBA jedna vonkajšia sonda (pripája sa do kotla).

Zloženie

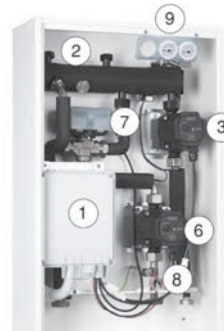
DIM BASE ErP



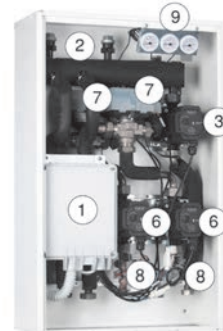
DIM 2 a 3 ErP



DIM ABT ErP



DIM A2BT ErP



Legenda:

- | | | |
|--|--|---|
| 1 - Riadiaci elektronický blok | 4 - Obehové čerpadlo 2. zóny vykurovania | 7 - Motorický MIX-ventil |
| 2 - Hydraulický vyrovnávač tlaku - anuloid | 5 - Obehové čerpadlo 3. zóny vykurovania | 8 - Bezpečnostný termostát 55°C (blokovací) |
| 3 - Obehové čerpadlo 1. zóny vykurovania | 6 - Obehové čerpadlo MIX-zóny nízkej teploty | 9 - Teplomery prívodov do zón |



UB INOX 80, 120, 200 V2

UB INOX Solar 200 V2

Antikorové zásobníky TUV nepriamoohrevné

Stacionárne nepriamoohrevné zásobníky teplej úžitkovej vody pre pripojenie ku kotlom IMMERGAS. Zásobníky sú vyrobené z vysoko kvalitnej antikorovej ocele.

Zásobníky typu **UB INOX 120** a **200** disponujú 2-mi výhrevnými špirálami pre pripojenie solárneho systému. Nový typ UB INOX Solar 200 má navyše zabudovanú kompletnú hydrauliku a reguláciu solárneho systému.

Pri zvýšenom odbere TUV zásobníky dohrievajú vodu priebežne a umožňujú nepretržitý odber TUV.

Vo výbave zásobníkov je teplomer, expanzná nádoba TUV, poistný tlakový ventil a teplotná sonda NTC.

Ako voliteľné príslušenstvo je možné domontovať cirkulačné sady TUV pre externé obehové čerpadlo.

Zariadenia vyhovujúce Európskym smerniciam ErP a ELD!



Na obrázku je typ UB INOX Solar 200 V2



UB INOX 80 V2



UB INOX 120 V2



UB INOX 200 V2



UB INOX Solar 200 V2



Typ	Obj. kód	Objem	Výkon prepojeného kotla	Množstvo TUV ($\Delta t=30^{\circ}\text{C}$) v závislosti na výkone prepojeného kotla		Objem expanzomatu TUV Poistný ventil tlaku	Hmotnosť (bez vody)	Cena bez DPH	Cena s DPH
				Prvých 10 minút	Nepretržitý odber				
UB INOX 80 V2	3.027817	83,9 l	24 kW	186 l	11,2 l/min	4 l 8 bar	70,9 kg	1 250 €	1 500 €
			32 kW	218 l	15,3 l/min				
UB INOX 120 V2	3.027818	128 l	24 kW	237 l	11,2 l/min	5 l 8 bar	78,9 kg	1 450 €	1 740 €
			32 kW	266 l	15,3 l/min				
UB INOX 200 V2	3.027819	199 l	24 kW	343 l	11,2 l/min	8 l 8 bar	99,4 kg	1 750 €	2 100 €
			32 kW	372 l	15,3 l/min				
UB INOX Solar 200 V2	3.027820	199 l	24 kW	343 l	11,2 l/min	8 l 8 bar	106 kg	2 450 €	2 940 €
			32 kW	372 l	15,3 l/min				

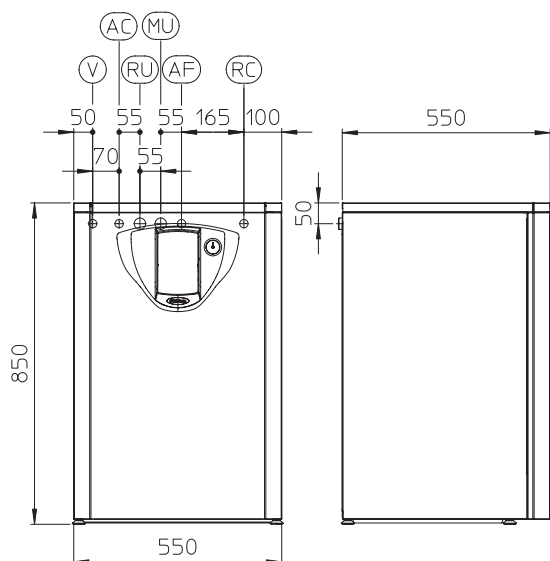
Príslušenstvo pre antikorové UB zásobníky TUV

Popis	Obj. kód	Cena bez DPH	Cena s DPH
Pripojenie solárnych panelov pre UB INOX 120 V2 (rúrky, armatúry)	3.022197	99 €	118,80 €
Pripojenie solárnych panelov pre UB INOX 200 V2 (rúrky, armatúry)	3.022195	118 €	141,60 €
Pripojenie solárnych panelov pre 2 paralelné zásobníky UB INOX 200 V2 (rúrky, armatúry)	3.022196	365 €	438,00 €
Paralelné pripojenie 2 zásobníkov UB INOX 200 V2 (rúrky, armatúry)	3.022212	254 €	304,80 €
Sada cirkulácie TUV pre UB INOX 80 V2 (pripojenie)	3.022198	24 €	28,80 €
Sada cirkulácie TUV pre UB INOX 120 V2 a 200 V2 (pripojenie)	3.022199	35 €	42,00 €
Sada cirkulácie TUV pre UB INOX Solar 200 V2 (pripojenie)	3.022200	56 €	67,20 €
Sada cirkulácie TUV pre 2 paralelné zásobníky UB INOX 200 V2 (rozšírené pripojenie)	3.022201	136 €	163,20 €
Elektronická titanová anóda pre zásobníky TUV (samostatné aj zabudované)	3.020344	229 €	274,80 €
Solárny regulátor RESOL pre UB INOX V2 (na zabudovanie do ovládacieho panela)	3.019097	308 €	369,60 €

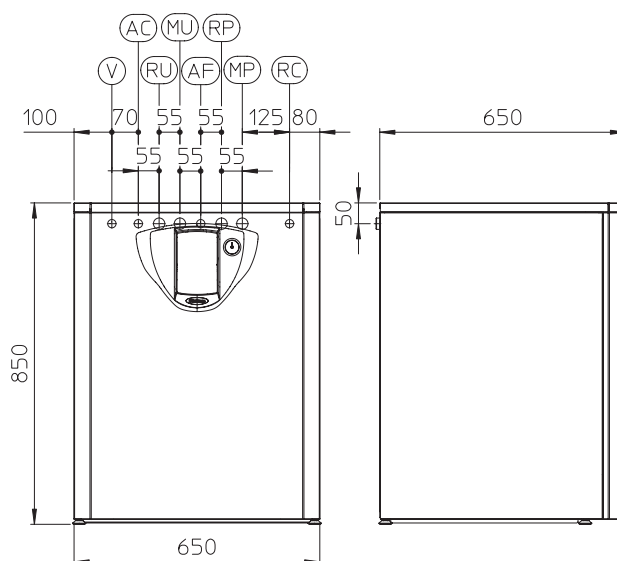


Technické informácie - pripojenia a rozmery

UB INOX 80 V2 - samostatný zásobník TUV



UB INOX 120 V2 - samostatný zásobník TUV



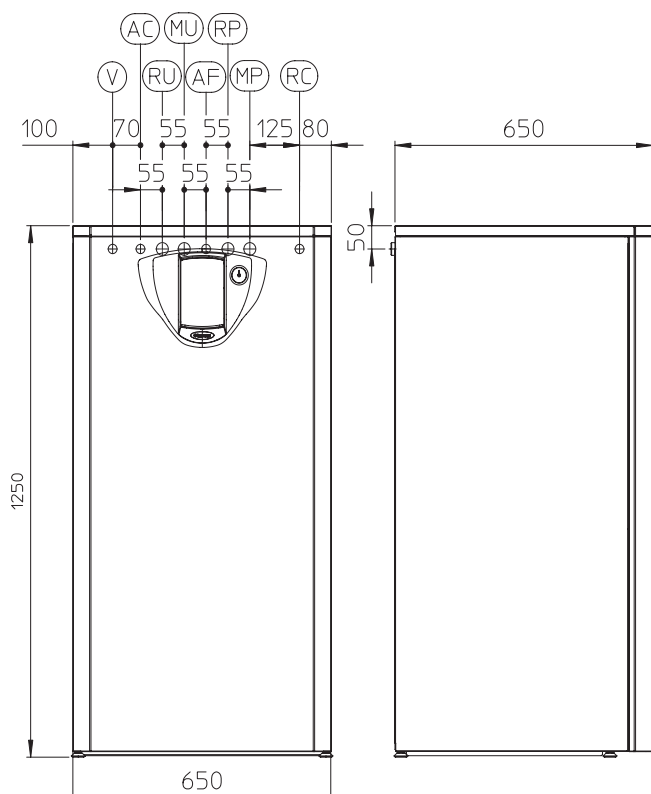
Legenda:

V	- elektrické pripojenie
AC	- výstup teplej úžitkovej vody
AF	- vstup úžitkovej vody
RU	- späťčíska špirály zásobníka (do kotla)
MU	- prívod špirály zásobníka (z kotla)
RP	- späťčíska solárneho zariadenia (voliteľné)*
MP	- prívod solárneho zariadenia (voliteľné)*
RC	- cirkulácia TUV (voliteľné)

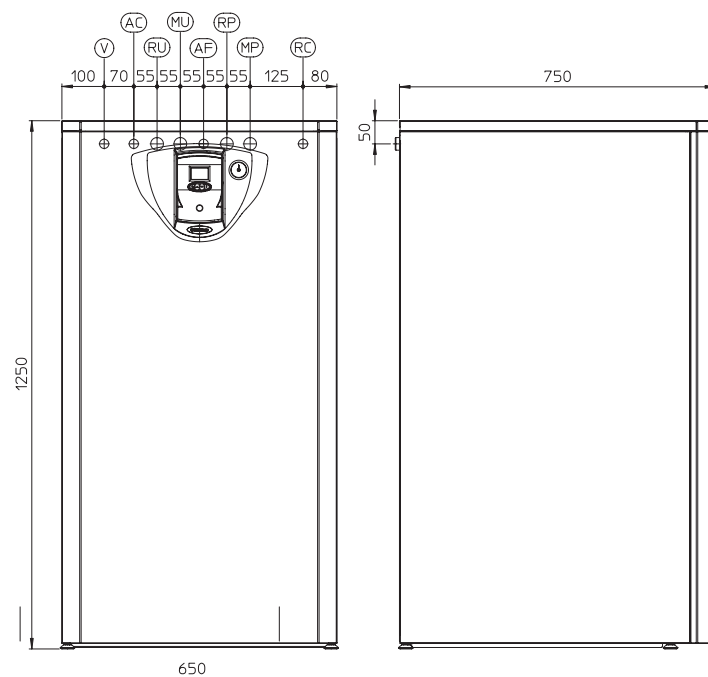
Všetky pripojenia s rozmerom G 3/4".

* Len pre zásobníky UB 120, UB 200 a UB 200 Solar!

UB INOX 200 V2 - samostatný zásobník TUV



UB INOX Solar 200 V2 - samostatný zásobník TUV



UBS 125 V V2

UBS 200 - 300 SOL

OKC 400 - 1000 NTRR/BP

Smaltované zásobníky TUV nepriamoohrevné

Stacionárne ohrievače s nepriamym ohrevom vody slúžia na prípravu TUV v spojení s iným zdrojom vykurovacej vody, najčastejšie s plynovým kotlom a solárnymi systémami. Svojim menovitým výkonom zaručujú dostatočné množstvo TUV i pre veľké bytové jednotky, prevádzky, reštaurácie a podobné zariadenia. Pri zvýšenom odbere TUV zásobníky dohrievajú vodu priebežne a umožňujú nepretržitý odber TUV.

Zariadenia vyhovujúce Európskym smerniciam ErP a ELD!



UBS 125 V V2



UBS 200 SOL



UBS 300 SOL V2



OKC 400 NTRR/BP



OKC 500 NTRR/BP



OKC 750 NTRR/BP



OKC 1000 NTRR/BP



Zásobník TUV s jednou výhrevnou špirálou - vrchné pripojenie

Typ	Obj. kód	Objem	Výkon špirály	Množstvo TUV		Hmotnosť (bez vody)	Cena bez DPH	Cena s DPH
				Doba ohrevu (10–60 °C)	Nepretržitý odber (Δt=35°C)			
UBS 125 V V2	8.000001	120 l	32 kW	14 min	600 l/h	77 kg	515 €	618 €

Zásobník TUV s dvoma výhrevnými špirálami - zadné pripojenie

Typ	Obj. kód	Objem	Výkon špirály podľa polohy umiestnenia		Množstvo TUV Nepretržitý odber (Δt=35°C)	Hmotnosť (bez vody)	Cena bez DPH	Cena s DPH
UBS 200 SOL	8.000002	200 l	24 kW	horná špirála	670 l/h	108 kg	790 €	948 €
			24 kW	dolná špirála				
UBS 300 SOL V2	8.000003	275 l	24 kW	horná špirála	670 l/h	125 kg	990 €	1 188 €
			35 kW	dolná špirála	1100 l/h			
OKC 400 NTRR/BP *na obj.	8.000004	380 l	31 kW	horná špirála	670 l/h	144 kg	1 720 €	2 064 €
			57 kW	dolná špirála	1100 l/h			
OKC 500 NTRR/BP *na obj.	8.000005	470 l	40 kW	horná špirála	970 l/h	158 kg	1 820 €	2 184 €
			65 kW	dolná špirála	1590 l/h			
OKC 750 NTRR/BP *na obj.	8.000006	731 l	33 kW	horná špirála	815 l/h	198 kg	3 450 €	4 140 €
			60 kW	dolná špirála	1460 l/h			
OKC 1000 NTRR/BP *na obj.	8.000007	958 l	32 kW	horná špirála	780 l/h	258 kg	4 150 €	4 980 €
			76 kW	dolná špirála	1780 l/h			

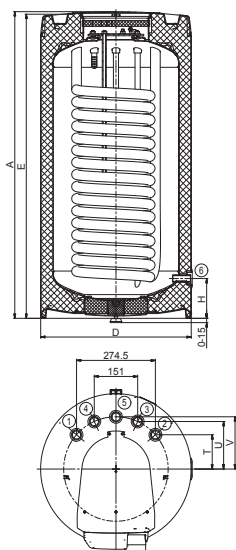
Príslušenstvo pre smaltované zásobníky TUV

Popis	Obj. kód	Cena bez DPH	Cena s DPH
NTC sonda zásobníka TUV (nie je potrebná pre prepájanie kotlov typu VICTRIX Superior 32 X ErP - už v sade)	1.033683	12 €	14,40 €

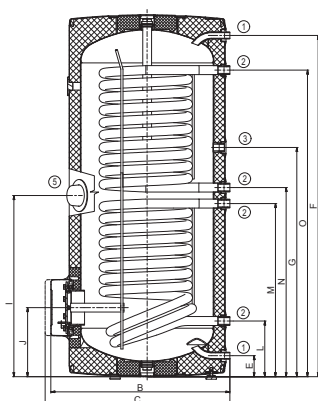


Technické informácie - pripojenia a rozmery

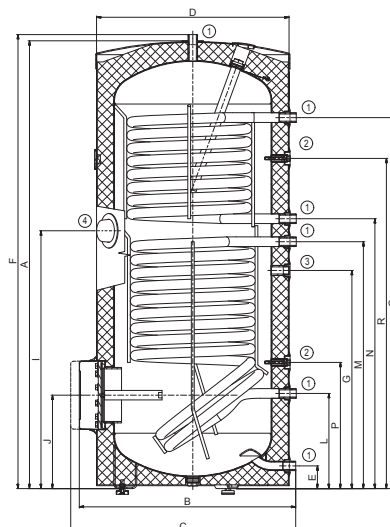
UBS 125 V V2



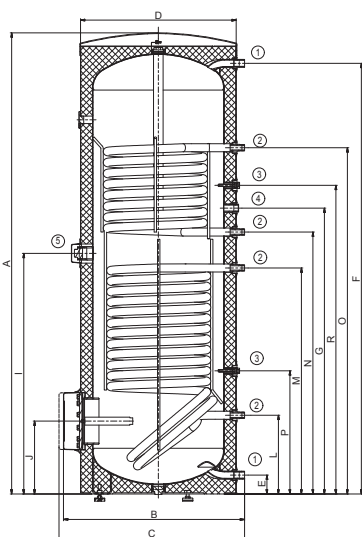
UBS 200 SOL



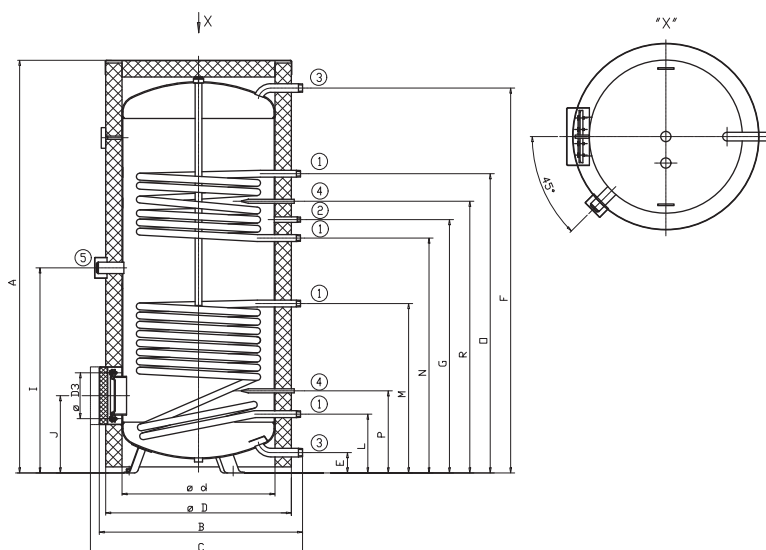
UBS 300 SOL V2



OKC 400 - 500 NTRR/BP



OKC 750 - 1000 NTRR/BP



Aktuálne informácie si overte v Návode k zariadeniu!

Samostatné zásobníky TUV*								
Funkcia bodu pripojenia	Legenda pripojení	UBS 125 V V2	UBS 200 SOL	UBS 300 SOL V2	OKC 400 NTRR/BP	OKC 500 NTRR/BP	OKC 750 NTRR/BP	OKC 1000 NTRR/BP
Výstup teplej úžitkovej vody	A	G3/4"	G3/4"	G3/4"	G3/4"	G1"	G5/4"	G5/4"
Vstup do hornej výhrevnej špirály	B	G3/4"	G1"	G1"	G1"	G1"	G1"	G1"
Cirkulácia teplej úžitkovej vody	C	G3/4"	Rp3/4"	Rp3/4"	Rp3/4"	Rp3/4"	Rp3/4"	Rp3/4"
Spiaťočka z hornej výhrevnej špirály	D	G3/4"	G1"	G1"	G1"	G1"	G1"	G1"
Vstup do dolnej výhrevnej špirály	E	-	G1"	G1"	G1"	G1"	G1"	G1"
Spiaťočka z dolnej výhrevnej špirály	F	-	G1"	G1"	G1"	G1"	G1"	G1"
Pripojenie studenej vody	G	G3/4"	G3/4"	G3/4"	G3/4"	G1"	G5/4"	G5/4"
Umiestnenie teplotnej sondy	H**	-	DN20	DN20	DN20	DN20	DN20	DN20
Umiestnenie elektrického ohrievača	I	-	Rp6/4"	Rp6/4"	Rp6/4"	Rp6/4"	Rp6/4"	Rp6/4"
Vypúšťací otvor	J	G1/2"	úlohu vypúšťacieho otvoru plní otvor pripojenia studenej vody					

* Pripojenia s označením G - vonkajší závit a s označením Rp - vnútorný rúrkový závit.

** Puzdro NTC sondy je z výroby dodávané s fixáciou proti vypadnutiu sondy.



ZELENÁ SÉRIA

Voliteľné komínové sady odvodu spalín a prívodu vzduchu pre kondenzačné kotly



Materiál: polypropylénový plast

Sady „Zelenej Série“ sú určené pre použitie iba s kondenzačnými kotlami a sú vyrobené z materiálov, ktoré sú odolné agresívnemu pôsobeniu sploďín horenia a kondenzátu. Ich konštrukcia umožňuje rýchlu montáž vďaka jednoduchému násuvnému systému a použitiu trvácných silikónových tesnení. Pre zaistenie správnej inštalácie kondenzačných kotlov IMMERGAS, komínové príslušenstvo musí byť použité zo „Zelenej Série“.

Jednoduché a koncentrické sady		Obj. kód	Cena bez DPH	Cena s DPH
Ø 80/80 mm Rozdeľovacia sada		3.012002	118 €	141,60 €
Ø 80 mm Horizontálna sada pre odvod spalín do komína		3.015254	37 €	44,40 €
Ø 80 mm Horizontálna sada pre odvod spalín cez stenu		3.015255	52 €	62,40 €
Ø 80 mm Koncová mriežka proti vetru antikor		3.010962	19 €	22,80 €
Ø 80 mm Vertikálna sada pre odvod spalín cez strechu		3.015256	77 €	92,40 €
Ø 60/100 mm, dĺžka 1m / 0,75m Horizontálna koncentrická sada pre odvod spalín cez stenu		3.012000 3.024598	94 € 74 €	112,80 € 88,80 €
Ø 60/100 mm Horizontálna koncovka pre odvod spalín cez stenu		3.016836	58 €	69,60 €
Ø 60/100 mm Vertikálna koncentrická sada pre odvod spalín cez strechu červenohnedá farba		3.016833	196 €	235,20 €
Ø 80/125 mm Horizontálna koncentrická sada pre odvod spalín cez stenu		3.030782	180 €	216,00 €
Ø 80/125 mm Vertikálna koncentrická sada pre odvod spalín cez strechu s pripojením pre VICTRIX PRO 35-120 ErP; pre kotly do 35 kW je potrebná redukcia (obj. kód 3.022990)		3.015243	235 €	282,00 €

Pozn.: V prípade potreby výmeny opotrebovaných tesnení komínového príslušenstva, kontaktujte servisných partnerov zabezpečujúcich poskytovanie náhradných dielov, kontakty na str. 32 (...qr/servis/)



Násuvné komponenty jednoduché Ø 80 mm		Obj. kód	Cena bez DPH	Cena s DPH
Ø 80/80 mm; Pripojovacie príruby		3.012087	32 €	38,40 €
Ø 80 mm; Koleno 90°		3.012091	13 €	15,60 €
Ø 80 mm; Koleno 45°		3.012092	14 €	16,80 €
Ø 80 mm; Predĺženie 0,5 m		3.014642	9 €	10,80 €
Ø 80 mm; Predĺženie 1 m		3.012088	17 €	20,40 €
Ø 80 mm; Predĺženie 2 m		3.016837	28 €	33,60 €
Násuvné komponenty koncentrické Ø 60/100 mm		Obj. kód	Cena bez DPH	Cena s DPH
Ø 60/100 mm Príruba koncentrická		3.012086	30 €	36,00 €
Ø 60/100 mm Koleno koncentrické 90° s prírubou		3.021933	66 €	79,20 €
Ø 60/100 mm Koleno koncentrické 90°		3.012093	41 €	49,20 €
Ø 60/100 mm Koleno koncentrické 45°		3.012095	38 €	45,60 €
Ø 60/100 mm; Predĺženie konc. 0,5 m		3.014643	30 €	36,00 €
Ø 60/100 mm; Predĺženie konc. 1 m		3.012089	45 €	54,00 €
Násuvné komponenty koncentrické Ø 80/125 mm		Obj. kód	Cena bez DPH	Cena s DPH
Ø 80/125 mm Redukcia koncentrická		3.022990	41 €	49,20 €
Ø 80/125 mm Koleno koncentrické 90°		3.015247	62 €	74,40 €
Ø 80/125 mm Koleno koncentrické 45°		3.015248	48 €	57,60 €
Ø 80/125 mm; Predĺženie konc. 1 m		3.018667	82 €	98,40 €
Ø 80/125 mm; Predĺženie konc. 2 m		3.015246	125 €	150,00 €
Revízne komponenty		Obj. kód	Cena bez DPH	Cena s DPH
Ø 60/100 mm Predlž. rúrka s revíznym otvorom		3.024599	66 €	79,20 €
Ø 80/125 mm Predlž. rúrka s revíznym otvorom		3.022989	99 €	118,80 €
Ø 60/100 mm Koleno konc. 90° s revíznym otvorom		3.016174	94 €	112,80 €
Ø 80/125 mm Koleno konc. 90° s revíznym otvorom		3.022988	131 €	157,20 €
Priechodky a pripojovacie komponenty		Obj. kód	Cena bez DPH	Cena s DPH
Ø 100 mm priechodka komínovým krytom pre systém C93x		3.022032	47 €	56,40 €
Ø 125 mm priechodka komín. krytom pre systém C93x Ø 80/125 mm redukcia s prírubou Ø 60/100		3.022033	66 €	79,20 €
Ø 80/125 mm Pripojenie koncentrické VICTRIX Pro		3.019897	45 €	54,00 €

Pozn.: V prípade potreby výmeny opotrebovaných tesnení komínového príslušenstva, kontaktujte servisných partnerov zabezpečujúcich poskytovanie náhradných dielov, kontakty na str. 32 (...qr/servis/)



ZELENÁ SÉRIA

Voliteľné zberače odvodu spalín kaskád kotlov VICTRIX PRO



Kotly sú štandardne dodávané vo vyhotovení B23 (prívod vzduchu z priestoru inštalácie, nútený odvod spalín). Každý samostatne môže pracovať aj ako „TURBO“ (vyhotovenie C) použitím špeciálnych komínových sád.

Pre správnu inštaláciu kotla je nutné použiť komínové príslušenstvo Immergas „Zelená Séria“ vyvinuté pre VICTRIX PRO ErP, ktoré zabezpečuje použitými materiálmi vysokú odolnosť voči pôsobeniu kondenzátu a jednoduchú montáž pomocou nasúvacieho systému a špeciálnych tesnení.

Nútený odvod spalín, závislý na dodržiavaní vetrania priestoru (typ B23)		Obj. kód	Cena bez DPH	Cena s DPH
Ø 160 mm - zberač odvodu spalín pre 2 kotly VICTRIX PRO 35-55 ErP zapojené v kaskáde (včítane komínových klapiek a sifónu na odvod kondenzátu)		3.024279	977 €	1 172,40 €
Ø 200 mm - zberač odvodu spalín pre 2 kotly VICTRIX PRO 80-120 ErP zapojené v kaskáde (včítane komínových klapiek a sifónu na odvod kondenzátu)		3.024281	1 208 €	1 449,60 €
Ø 160 mm - zberač odvodu spalín pre ďalší kotol VICTRIX PRO 35-55 ErP do kaskády, možné pridať max 3 ks - k zberaču 3.024279 (včítane komínovej klapky)		3.024280	415 €	498,00 €
Ø 200 mm - zberač odvodu spalín pre ďalší kotol VICTRIX PRO 80 ErP v kaskáde (max. 5 ks), resp. pre 3. kotol VICTRIX PRO 100-120 ErP - k zberaču 3.024281 (včítane komínovej klapky)		3.024282	567 €	680,40 €
Ø 250 mm - zberač odvodu spalín pre 4. kotol VICTRIX PRO 100-120 ErP - k zberaču 3.024282 (včítane komínovej klapky)		3.024666	1 101 €	1 321,20 €
Ø 250 mm - zberač odvodu spalín pre 5. kotol VICTRIX PRO 100-120 ErP - k zberaču 3.024666 (včítane komínovej klapky)		3.024667	773 €	927,60 €
Ø 160 mm; Predĺženie 0,5 m		3.024659	48 €	57,60 €
Ø 160 mm; Predĺženie 1 m		3.024516	77 €	92,40 €
Ø 200 mm; Predĺženie 0,5 m		3.024663	87 €	104,40 €
Ø 200 mm; Predĺženie 1 m		3.024662	103 €	123,60 €
Ø 250 mm; Predĺženie 1 m		3.024668	280 €	336,00 €
Ø 160 mm; Koleno 45°		3.024518	77 €	92,40 €
Ø 200 mm; Koleno 45°		3.024664	107 €	128,40 €
Ø 250 mm; Koleno 45°		3.024669	247 €	296,40 €
Ø 160 mm; Koleno 87°		3.024517	45 €	54,00 €
Ø 200 mm; Koleno 87°		3.024665	142 €	170,40 €
Ø 250 mm; Koleno 87°		3.024670	365 €	438,00 €

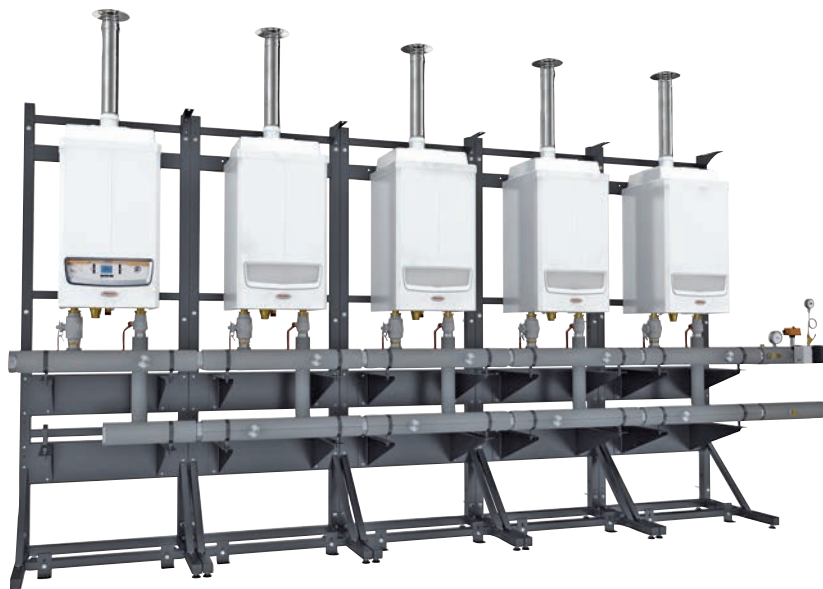
Pozn.: V prípade potreby výmeny opotrebovaných tesnení komínového príslušenstva, kontaktujte servisných partnerov zabezpečujúcich poskytovanie náhradných dielov, kontakty na str. 32 (...qr/servis/)



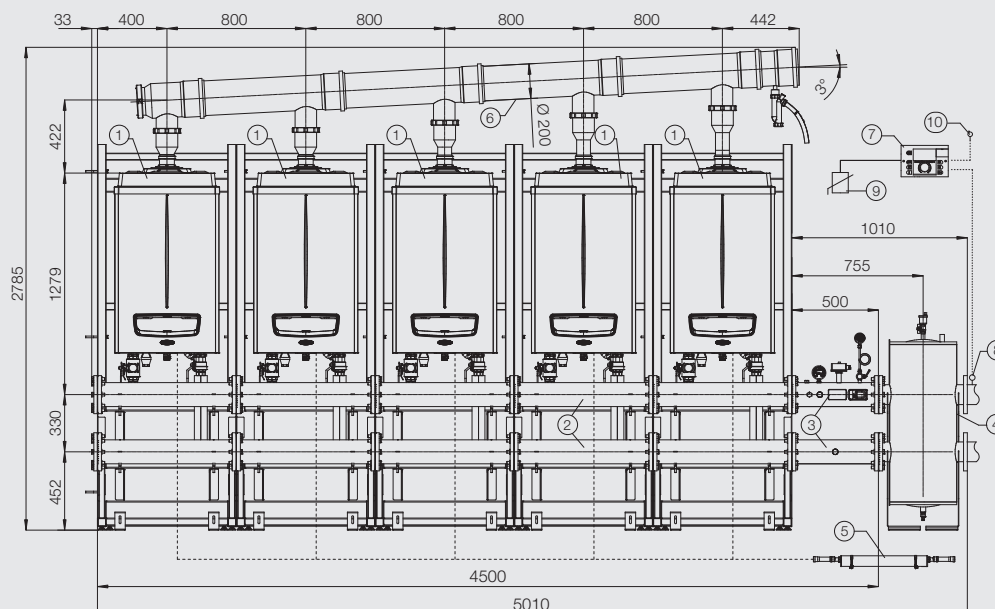
Názorný príklad inštalácie kaskády VICTRIX PRO ErP pomocou originálneho stojanového systému

Praktický systém stojanov umožňuje jednoduché a výhodné riešenie kaskád veľkých výkonov v obmedzených priestoroch, aj bez možnosti využitia voľných stien.

Konštrukcia stojanov umožňuje ich spájanie vedľa seba aj chrbtom k sebe. Pripojovacie body sú navrhnuté tak, aby bolo možné jednoducho a rýchlo použiť originálne hydraulické sady a zberače spalín. Ich dimenzovanie umožňuje použitie max. 5 kotlov vedľa seba, čo umožňuje dosiahnuť výkon až 555 kW.



Rozmery kaskády 5 x VICTRIX Pro 80/100/120 ErP v továrenském vyhotovení



Príslušenstvo stojanového systému

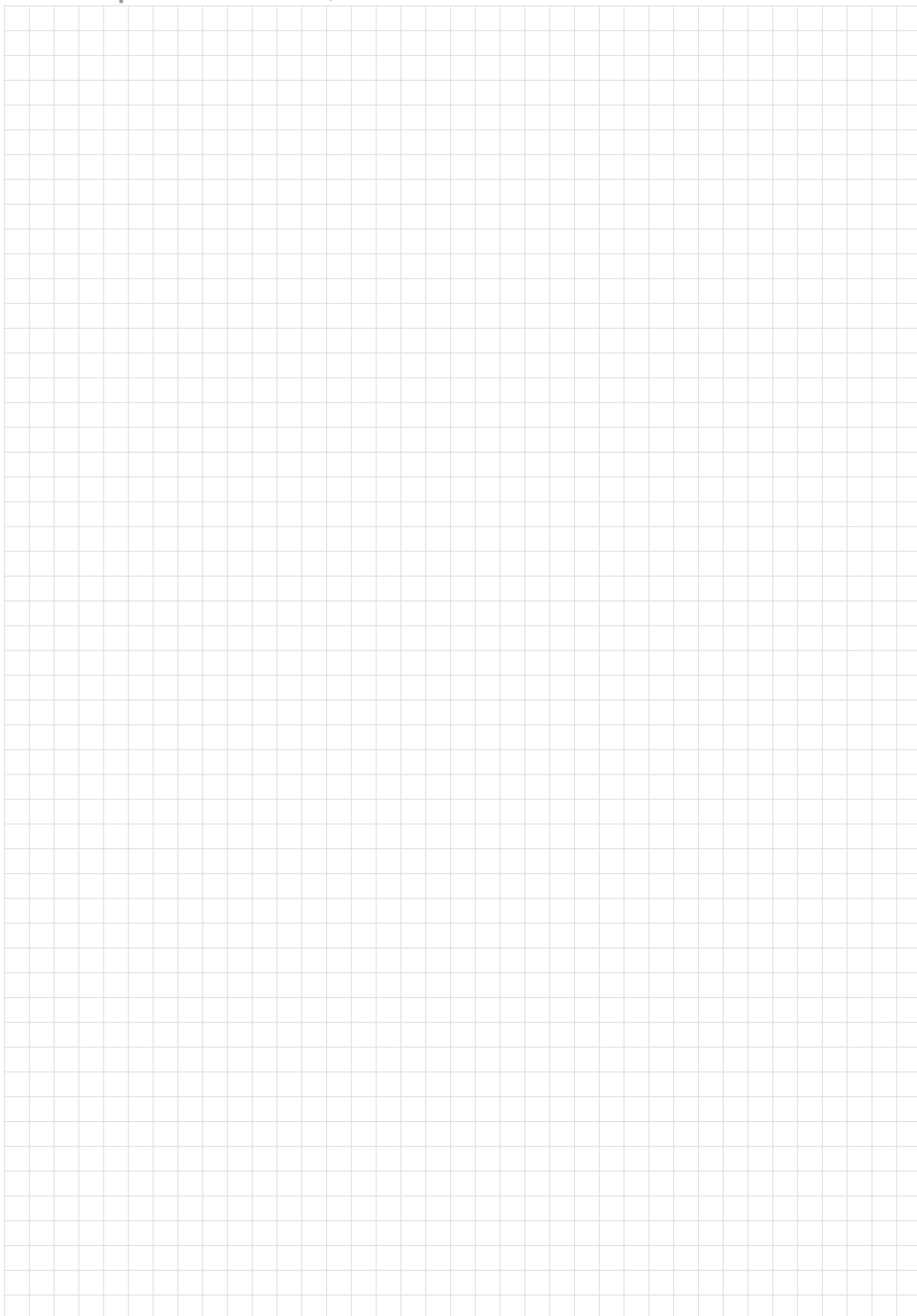
Popis	Obj. kód	Cena bez DPH	Cena s DPH
Samostatný voľne stojaci stojan (pre jeden kotol VICTRIX PRO a príslušenstvo)	3.024246	449 €	538,80 €

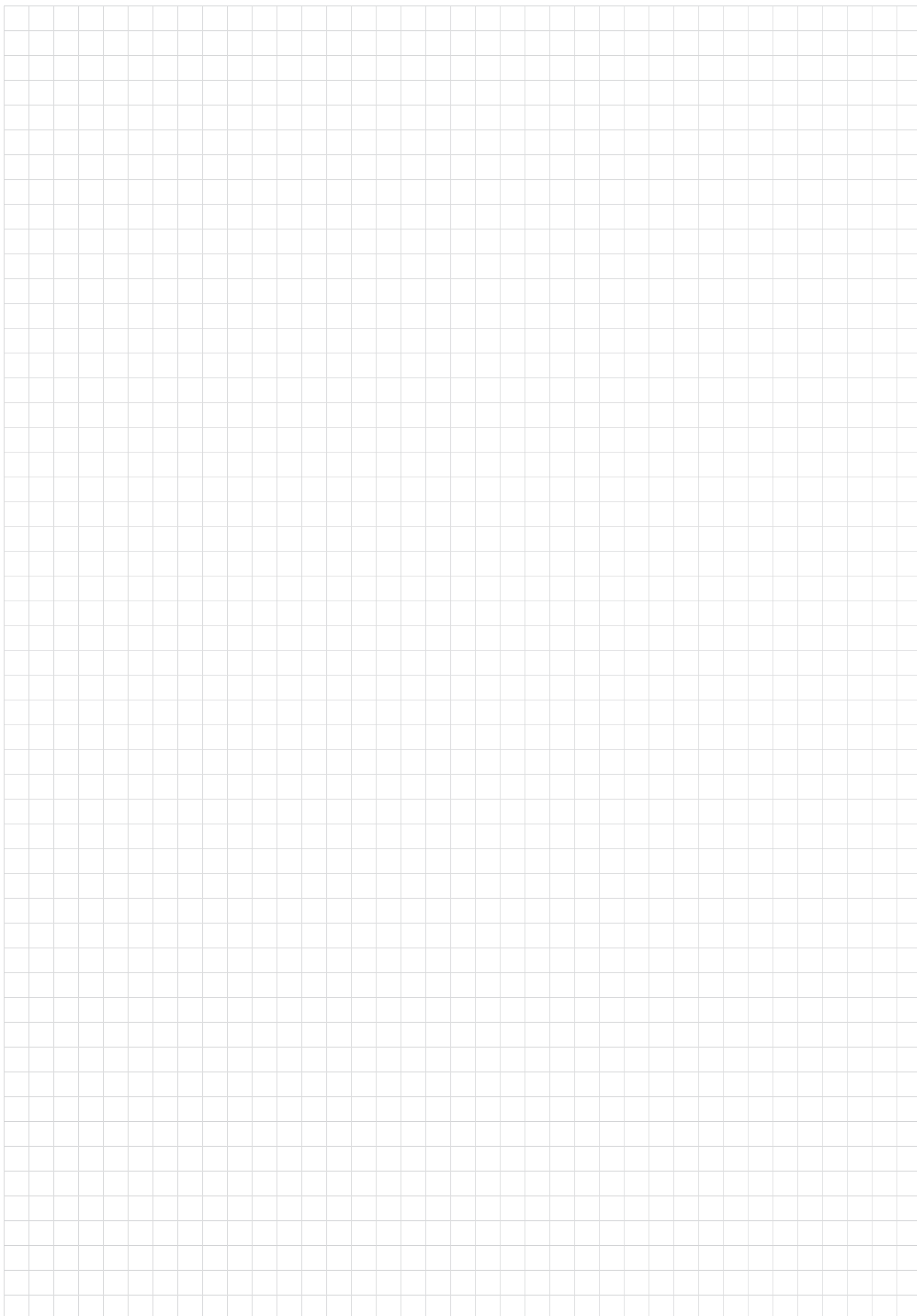
Legenda:

1 - Kotol VICTRIX Pro ErP	4 - Hydraulický vyrovnávač tlaku	7 - Regulátor kaskády a zón	10 - NTC sonda zásobníka TUV
2 - Hydraulické sady pripojenia	5 - Neutralizátor kondenzátu	8 - Príložná sonda teploty za anuloid	
3 - Sada bezpečnostných prvkov	6 - Zberač odvodu spalín	9 - Vonkajšia sonda	












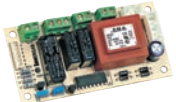
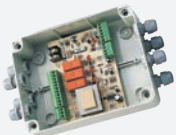
Miesto pre váš návrh, vaše riešenie:





Regulácia a ovládanie kotlov do 35 kW

Regulácia a príslušenstvo kotlov VICTRIX PRO 35 / 55 / 80 / 100 / 120 ErP - vid' str. 6 - 7

Priestorové termostaty - On/Off regulácia		Trieda účinnosti / príspevok pre výpočet energ. štítku zostavy	Obj. kód	Cena bez DPH	Cena s DPH
CRONO 7 - priestorový termostat s týždňovým programom		Class IV. / 2%	3.021622	99 €	118,80 €
CRONO 7 Wireless - bezdrôtový priestorový termostat s týždňovým programom		Class IV. / 2%	3.021624	229 €	274,80 €
TYBOX 117 - priestorový termostat s týždňovým programom		Class IV. / 2%	DD6053039	57 €	68,40 €
TYBOX 137 - bezdrôtový priestorový termostat s týždňovým programom		Class IV. / 2%	DD6053040	107 €	128,40 €
Regulátory teploty priestoru so vzdialeným ovládaním funkcií kotla					
Mini CRD - modulačný regulátor s týždňovým programom <i>* bez možnosti použiť vonk. sondu</i>		Class V. / 3%	3.020167	45 €	54,00 €
Super CAR - modulačný regulátor s týždňovým programom		Class V. / 3%	3.016577	229 €	274,80 €
CAR^{v2} - modulačný regulátor s týždňovým programom		Class V. / 3%	3.021395	174 €	208,80 €
CAR^{v2} Wireless - bezdrôtový modulačný regulátor s týždňovým programom		Class V. / 3%	3.021623	272 €	326,40 €
Voliteľné príslušenstvo					
Vonkajšia sonda - iba pre kotly do 35 kW			3.014083	35 €	42,00 €
Sada zlučovača bezdrôtových priestorových sond , pre 1, 2, alebo až 3 zóny ÚK (už obsahuje sondu 1.zóny - 1x 3.030906)			3.030908	167 €	200,40 €
Bezdrôtová priestorová sonda , pre 2. a 3. zónu ÚK (len k sade zlučovača 3.030908)			3.030906	75 €	90,00 €
Dominus - ovládanie pomocou aplikácie cez internet			3.026273	403 €	483,60 €
GSM-telefonické ovládanie kotla prostredníctvom SMS			3.017182	613 €	735,60 €
Ďalšie príslušenstvo					
Karta multifunkčného relé			3.015350	47 €	56,40 €
Zónová centrála			3.011668	131 €	157,20 €

	VICTRIX Zeus 25	VICTRIX Zeus Superior	VICTRIX OMNIA	VICTRIX TERA (aj verzia „PLUS“)	VICTRIX EXA ErP (aj verzia „X“)	VICTRIX Superior ErP (aj verzia „X“)	HERCULES Condensing ErP (aj verzia „Solar“)	AVIO ECO	NIKE ECO	DIM ErP
Možnosť pripojenia / Kompatibilita										
	■	■	■	■	■	■	■	■	■	■
	■	■	■	■	■	■	■	■	■	■
	■	■	■	■	■	■	■	■	■	■
	■	■	■	■	■	■	■	■	■	■
	■*	■*	■*	■*	■*			■*	■*	
	* bez možnosti použiť vonk. sondu									
							■	■		
	■	■	■	■	■			■	■	
	■	■	■	■	■			■	■	
	■	■	■	■	■	■	■	■	■	■
		■								
		■								
		■								
	■	■	■	■	■	■	■	■	■	■
	■	■	■	■	■	■	■	■	■	■
	■	■	■	■	■	■	■	■	■	■

Priestorové termostaty**TYBOX 117 a TYBOX 137**

Priestorový termostat s týždňovým programom

- tri nastaviteľné teploty (komfortná, útlmová a protimrazová)
- manuálny alebo automatický (programovateľný) režim
- zobrazovanie aktuálnej priestorovej teploty, času, dňa v týždni a nastaveného časového programu
- dovolenkový režim

CRONO 7

Priestorový termostat s týždňovým programom

- tri nastaviteľné teploty (komfortná, útlmová a protimrazová)
- manuálny alebo automatický (programovateľný) režim
- zobrazovanie aktuálnej priestorovej teploty, času, dňa v týždni a nastaveného časového programu
- dovolenkový režim
- pripomienkovač pravidelnej servisnej prehliadky

Regulátory so vzdialeným ovládaním**Mini CRD** * bez možnosti použiť vonk. sondu

Modulačný regulátor priestorovej teploty s týždňovým programom a vzdialeným ovládaním funkcií kotla

Funkcie regulácie priestorovej teploty:

- dve nastaviteľné teploty (komfortná a znížená)
- manuálny alebo automatický (programovateľný) režim
- zobrazovanie aktuálnej priestorovej teploty, času a dňa v týždni

Funkcie vzdialeného ovládania kotla:

- nastavenie požadovanej TUV a maximálnej prevádzkovej teploty ÚK
- prepínanie režimov prevádzky:
 - OFF** - pohotovostný s aktívnou protimrazovou funkciou,
 - Leto** - ohrev TUV a aktívna protimrazová funkcia,
 - Zima+MAN** - režim TUV a ÚK s ľub. nastavenou konštantnou priestorovou teplotou
 - Zima+AUTO** - režim TUV a ÚK na teploty Komfort/Znížená podľa časového programu
- signalizácia porúch a odblokovanie kotla

CAR^{V2}

Modulačný regulátor priestorovej teploty s týždňovým programom a vzdialeným ovládaním funkcií kotla

Funkcie regulácie priestorovej teploty:

- dve nastaviteľné teploty (komfortná a znížená)
- manuálny alebo automatický (programovateľný) režim
- zobrazovanie aktuálnej priestorovej teploty, času, dňa v týždni, nastaveného časového programu a prevádzkového režimu
- dovolenkový režim

Funkcie vzdialeného ovládania kotla:

- nastavenie požadovanej TUV a prevádzkovej teploty ÚK
- nastavenie ekvitermickej krivky regulácie podľa počasia
- samoučiaci režim s automatickým prispôbením krivky
- prispôbenie teplotnej zotrvačnosti systému ÚK
- prepínanie režimov prevádzky: Off, Protimrazový, Leto, Zima, Klimatizácia

Super CAR

Modulačný regulátor priestorovej teploty s týždňovým programom a vzdialeným ovládaním funkcií kotla

Funkcie regulácie priestorovej teploty:

- dve nastaviteľné teploty (komfortná a znížená)
- manuálny alebo automatický (programovateľný) režim
- zobrazovanie aktuálnej priestorovej teploty, vlhkosti, predpovede počasia, času, dňa v týždni, nastaveného časového programu a prevádzkového režimu
- dovolenkový režim, režim úspory

Funkcie vzdialeného ovládania kotla:

- nastavenie požadovanej TUV (aj časovo) a prevádzkovej teploty ÚK
- nastavenie ekvitermickej krivky regulácie podľa počasia
- samoučiaci režim s automatickým prispôbením krivky
- režim ochrany TUV pred baktériami Legionella
- prispôbenie teplotnej zotrvačnosti systému ÚK
- prepínanie režimov prevádzky: Off, Protimrazový, Leto, Zima, Klimatizácia

SYSTÉM BEZDRÔTOVEJ REGULÁCIE ÚK,

aj s možnosťou riadenia až pre 3 ZÓNY

Bezdrôtové priestorové sondy poskytujú prostredníctvom zlučovača signál o teplote priestoru do elektroniky kotla. Priamo v ovládacom menu kotla je možné kontrolovať a nastavovať teploty a časové programy pre 1 až 3 zóny.

V prípade záujmu a potreby je možné prepojenie a vzdialený prístup aj cez internet, prostredníctvom rozhrania DOMINUS a príslušnej aplikácie.

DOMINUS

Internetové rozhranie (interface) pre vzdialené ovládanie teplôt a časových programov jednej až troch vykurovacích zón a teploty TUV, pomocou príslušnej aplikácie v mobile, či tablete.



DOKUMENTÁCIA: [www.immergas.sk/ ...](http://www.immergas.sk/...) [...qr / cenniky /](#) [...qr/katalogy/](#) [...qr/navody/](#) [...qr/certifikaty/](#)



SLUŽBY: [www.immergas.sk/ ...](http://www.immergas.sk/...) [...qr / predaj /](#) [...qr/montaz/](#) [...qr/servis/](#) [...qr/zaruka/](#)



OBCHODNÍ ZÁSTUPCOVIA:

ZÁPAD:
0918 700 105



JUH:
0915 775 199



VÝCHOD:
0948 680 619



SEVER:
0948 886 758



Platnosť cenníka od 1. februára 2023.

Všetky IMMERGAS výrobky boli vyvíjané a vyrobené tak, aby plne vyhoveli predpisom EÚ a normám v záujme maximálnej prevádzkovej bezpečnosti. Spoločnosť Immergas Europe s.r.o. si v prípade inovácie výrobkov vyhradzuje právo technických zmien bez predošlého upozornenia. Aktuálne technické údaje sú k dispozícii na uvedených kontaktoch. Technické údaje uvedené v dokumente sa vzťahujú na nové výrobky, ktoré sú riadne inštalované a používané v súlade s platnými predpismi.

Počas životnosti výrobkov môže byť ich výkon ovplyvňovaný vonkajšími faktormi, ako napr. tvrdosť vody, atmosférické vplyvy, usadeniny v rozvodných systémoch atď'.
Poznámka: Odporúčame vykonávať pravidelnú údržbu a servisné prehliadky!

IMMERGAS

Immergas Europe s.r.o., prevádzka Trenčín
Zlatovská 2195/36, 911 05 Trenčín
Tel.: +421 32 2850 100, E-mail: immergas@immergas.sk
Zákaznícka linka: 0850 003 850
www.immergas.sk

immergas.sk/qr/napiste-nam/

