



ČESKÁ SPOLEČNOST | NA TRHU OD 1993 | ZÁKAZNICKÁ PODPORA

ZÁSOBNÍKOVÉ OHŘÍVAČE VODY



KATALOG 

 quantumas.cz

PLYNOVÉ ZÁSObNÍKOVÉ OHŘÍVAČE VODY

| | | |
|--|---|----|
| Q7EU-NORS, NRRS | stacionární s odtahem spalin do komína | 3 |
| Q7EU-NORS/E, NBRS/E, NRRS/E | stacionární s odtahem spalin do komína | 4 |
| Q7EU-KMZ/E | závěsné s odtahem spalin do komína | 5 |
| Q7EU-NODZ/E | závěsné s uzavřenou spalovací komorou a přirozeným odtahem spalin..... | 6 |
| Q7EU-NODS/E | stacionární s uzavřenou spalovací komorou a přirozeným odtahem spalin | 7 |
| Q7EU-VENT/C | závěsné s uzavřenou spalovací komorou a nuceným odtahem spalin | 8 |
| Q7EUE | stacionární s intenzivním ohřevem a odtahem spalin do komína | 9 |
| Q7EU-VENT/C | stacionární s uzavřenou spalovací komorou a nuceným odtahem spalin..... | 10 |
| Q7EU-VENT/C | stacionární s intenz. ohřevem, uzavřenou spalovací komorou a nuceným odtahem spalin | 11 |
| Q7EU | stacionární s odtahem spalin do komína..... | 12 |
| Odtahy spalin ohřivačů typu VENT-B, VENT-C, NODZ/E A NODS/E | | 13 |
| Zásobníkové ohřivače vody s nepřímým ohřevem a jedním spirálovým výměníkem | | 14 |
| Zásobníkové ohřivače vody s nepřímým ohřevem se dvěma spirálovými výměníky..... | | 15 |
| Zásobníkové ohřivače vody s nepřímým ohřevem pro akumulaci topné a teplé vody..... | | 16 |
| Zásobníkové ohřivače vody s nepřímým ohřevem s vnořenou nádobou | | 17 |
| Tlaková nádoba s výměnným vakem typu ACS | | 18 |
| Tlaková nádoba s butylovou membránou typu TW..... | | 18 |
| Info výrobce | | 19 |

VYSVĚTLIVKY



Plynový zásobníkový ohřivač vody s atmosférickým hořákem.



Intenzivní ohřev vody.



Tichý provoz.



Vhodné pro domácnosti.



Vhodné pro průmysl.



Vhodné pro domácnosti i průmysl.



Low NO_x - plní přísné emisní limity do 56 mg/kWh NO_x platné od 26. 9. 2018.



Záruka na nádrž (počet let).



Energy Related Products - uplatňování úspor energie na produkt, které má během použití dopad na spotřebu energie.



CE - spotřebiče splňují legislativní požadavky EU.



Info - doplňující informace.



Upozornění.

Stacionární plynové zásobníkové ohřivače vody s odtahem spalin do komína.



| Typ | Třída ErP | Deklarovaný zátěžový profil | Objem nádrže [l] | Jmenovitý příkon [kW] | Jmenovitý výkon [kW] | Doba ohřevu o $\Delta t=28^{\circ}\text{C}$ [min] | Trvalý výkon při $\Delta t=28^{\circ}\text{C}$ [l/hod.] | Spotřeba zemního plynu [m ³ /h] | Spotřeba propanu [kg/h] |
|---------------|-----------|-----------------------------|------------------|-----------------------|----------------------|---|---|--|-------------------------|
| Q7EU-30-NORS | B | L | 108 | 8,6 | 7,6 | 19 | 341 | 0,90 | 0,60 |
| Q7EU-40-NORS | B | XL | 144 | 10,1 | 8,6 | 23 | 375 | 1,10 | 0,70 |
| Q7EU-75-NRRS | B | XL | 268 | 19,9 | 16,8 | 22 | 730 | 2,10 | 1,30 |
| Q7EU-100-NRRS | B | XXL | 358 | 18,9 | 16,6 | 29 | 740 | 2,00 | 1,30 |



| Typ | Rozměr A [mm] | Rozměr B [mm] | Rozměr C [mm] | Rozměr D [mm] | Rozměr E [mm] | Připojení vody | Připojení plynu | Ø odtahu spalin [mm] | Hmotnost [kg] |
|---------------|---------------|---------------|---------------|---------------|---------------|----------------|-----------------|----------------------|---------------|
| Q7EU-30-NORS | 1635 | 1470 | 405 | 205 | 335 | 3/4" | 1/2" | 80 | 49 |
| Q7EU-40-NORS | 1380 | 1220 | 560 | 205 | 335 | 3/4" | 1/2" | 80 | 56 |
| Q7EU-75-NRRS | 1595 | 1450 | 645 | 410 | 385 | 1" | 1/2" | 130 | 124 |
| Q7EU-100-NRRS | 1780 | 1660 | 705 | 410 | 375 | 5/4" | 1/2" | 130 | 151 |



Maximální vstupní tlak vody:

5 bar

Připojovací tlak plynu:

1,8 – 2,5 kPa pro ZP 3,0 kPa pro propan

Rozsah provozního termostatu:

Q7EU-NORS: 40-70 °C, Q7EU-NRRS: 40-80 °C

Kategorie spotřebiče typu:

B11

UMÍSTĚNÍ

Při umístění ohřivače je nutno splnit podmínky platných norem pro odběrná plynová zařízení a spotřebiče na plyná paliva v budovách s ohledem na druh plynu a umístění spotřebiče (TPG70401 a TD80002). Podmínky se týkají zejména požadovaného minimálního objemu místnosti a dostatečného přívodu spalovacího vzduchu k ohřivači.

ROZVOD

Je-li v rozvodu teplé vody cirkulace, připojuje se k vypouštěcímu ventilu nebo na vstup studené vody. Odvod spalin do vnějšího ovzduší musí být proveden spalinovou cestou v souladu s platnou normou (ČSN734201). Ohřivač pracuje bez vnějšího zdroje elektrické energie.

VHODNÉ INSTALACE

- rodinné domy, bytové domy, bytové jednotky
- penziony, hotelové a restaurační zařízení
- sportoviště, autoservisy a pod.
- administrativní budovy

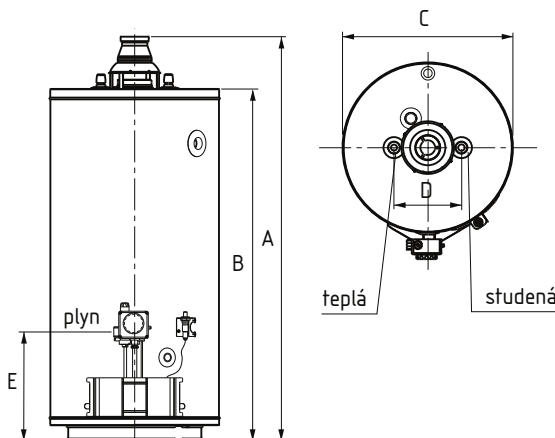
BENEFITY

- bez nutnosti připojení na elektrickou síť
- jednoduchá montáž a snadný servis
- snadné ovládání
- stálý přísun teplé vody

i Údaje v tabulkách jsou pouze orientační, skutečné hodnoty závisí na konkrétních podmínkách. Uvedené hodnoty se vztahují na ohřev bez odběru vody. Teplotní rozsah regulačního termostatu je $\pm 3^{\circ}\text{C}$ proti teplotě nastavené regulátorem teploty.



V případě společného umístění ohřivačů a kotlů v jedné místnosti se posuzuje přívod vzduchu do kotelny s ohledem na celkový instalovaný výkon! Okolní prostor ohřivače musí splňovat požadavky veškerých požárních předpisů. Ohřivače jsou dodávány standardně seřízené na zemní plyn. Verzi na propan specifikujte v objednávce.



Stacionární plynové zásobníkové ohřivače vody s odtahem spalin do komína.



| Typ | Třída ErP | Deklarovaný zátěžový profil | Objem nádrže [l] | Jmenovitý příkon [kW] | Jmenovitý výkon [kW] | Doba ohřevu o $\Delta t=25^{\circ}\text{C}$ [min] | Trvalý výkon při $\Delta t=25^{\circ}\text{C}$ [l/hod.] | Spotřeba zemního plynu [m ³ /h] | Spotřeba propanu [kg/h] |
|----------------|-----------|-----------------------------|------------------|-----------------------|----------------------|---|---|--|-------------------------|
| Q7EU-30-NORS/E | B | L | 115 | 8,0 | 7,1 | 32 | 202 | 0,87 | 0,64 |
| Q7EU-40-NORS/E | B | L | 155 | 8,0 | 7,1 | 40 | 230 | 0,87 | 0,64 |
| Q7EU-50-NBRS/E | B | XL | 193 | 9,5 | 8,5 | 42 | 268 | 1,02 | 0,76 |
| Q7EU-75-NRRS/E | B | XXL | 275 | 16,0 | 14,0 | 40 | 413 | 1,69 | 1,24 |



| Typ | Rozměr A [mm] | Rozměr B [mm] | Rozměr C [mm] | Rozměr D [mm] | Rozměr E [mm] | Připojení vody | Připojení plynu | Ø odvodu spalin [mm] | Hmotnost [kg] |
|----------------|---------------|---------------|---------------|---------------|---------------|----------------|-----------------|----------------------|---------------|
| Q7EU-30-NORS/E | 1200 | 1118 | 495 | 230 | 55 | 3/4" | 1/2" | 81 | 49 |
| Q7EU-40-NORS/E | 1450 | 1368 | 495 | 230 | 55 | 3/4" | 1/2" | 81 | 54 |
| Q7EU-50-NBRS/E | 1700 | 1618 | 495 | 230 | 55 | 3/4" | 1/2" | 100 | 62 |
| Q7EU-75-NRRS/E | 1681 | 1625 | 632 | 400 | 116 | 3/4" | 1/2" | 111 | 117 |



Maximální vstupní tlak vody: **5 bar**
 Připojovací tlak plynu: **1,8 – 2,5 kPa pro ZP 3,0 kPa pro propan**
 Rozsah provozního termostatu: **40 – 70 °C**
 Kategorie spotřebiče typu: **B11BS**

UMÍSTĚNÍ

Při umístění ohřivače je nutno splnit podmínky platných norem pro odběrná plynová zařízení a spotřebiče na plyná paliva v budovách s ohledem na druh plynu a umístění spotřebiče (TPG70401 a TD80002). Podmínky se týkají zejména požadovaného minimálního objemu místnosti a dostatečného přívodu spalovacího vzduchu k ohřivači.

ROZVOD

Je-li v rozvodu teplé vody cirkulace, připojuje se k vypouštěcímu ventilu nebo na vstup studené vody. Odvod spalin do vnějšího ovzduší musí být proveden spalinovou cestou v souladu s platnou normou (ČSN734201). Ohřivač pracuje bez vnějšího zdroje elektrické energie.

VHODNÉ INSTALACE

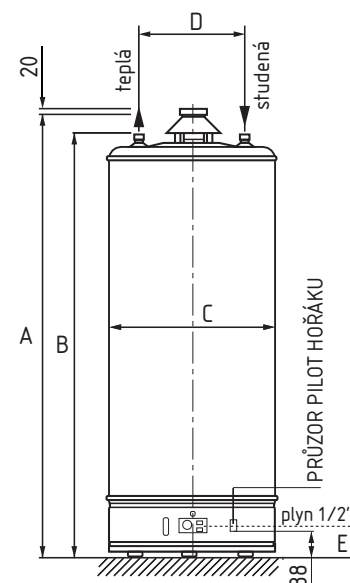
- rodinné domy, bytové domy, bytové jednotky
- penziony, hotelové a restaurační zařízení
- sportoviště, autoservisy a pod.
- administrativní budovy

BENEFITY

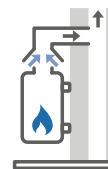
- bez nutnosti připojení na elektrickou síť
- jednoduchá montáž a snadný servis
- snadné ovládání
- pojistka proti zpětnému toku spalin

i Údaje v tabulkách jsou pouze orientační, skutečné hodnoty závisí na konkrétních podmínkách. Uvedené hodnoty se vztahují na ohřev bez odběru vody. Teplotní rozsah regulačního termostatu je $\pm 3^{\circ}\text{C}$ proti teplotě nastavené regulátorem teploty.

! V případě společného umístění ohřivačů a kotlů v jedné místnosti se posuzuje přívod vzduchu do kotelný s ohledem na celkový instalovaný výkon! Okolní prostor ohřivače musí splňovat požadavky veškerých požárních předpisů. Ohřivače jsou dodávány standardně seřazené na zemní plyn. Verzi na propan specifikujte v objednávce.



Závěsné plynové zásobníkové ohřívače vody s odtahem spalín do komína.



| Typ | Třída ErP | Deklarovaný zátěžový profil | Objem nádrže [l] | Jmenovitý příkon [kW] | Jmenovitý výkon [kW] | Doba ohřevu o $\Delta t=25^{\circ}\text{C}$ [min] | Trvalý výkon při $\Delta t=25^{\circ}\text{C}$ [l/hod.] | Spotřeba zemního plynu [m ³ /h] | Spotřeba propanu [kg/h] |
|---------------|-----------|-----------------------------|------------------|-----------------------|----------------------|---|---|--|-------------------------|
| Q7EU-13-KMZ/E | B | M | 48 | 5,0 | 4,3 | 25 | 115 | 0,53 | 0,39 |
| Q7EU-20-KMZ/E | B | M | 75 | 5,0 | 4,3 | 28 | 161 | 0,53 | 0,39 |
| Q7EU-25-KMZ/E | B | M | 95 | 5,0 | 4,3 | 37 | 155 | 0,53 | 0,39 |
| Q7EU-30-KMZ/E | B | L | 115 | 5,0 | 4,3 | 44 | 157 | 0,53 | 0,39 |

| Typ | Rozměr A [mm] | Rozměr B [mm] | Rozměr C [mm] | Rozměr D [mm] | Rozměr F [mm] | Rozměr J [mm] | Připojení vody | Připojení plynu | Ø odvodu spalín [mm] | Hmotnost [kg] |
|---------------|---------------|---------------|---------------|---------------|---------------|---------------|----------------|-----------------|----------------------|---------------|
| Q7EU-13-KMZ/E | 652 | 512 | 450 | 100 | 373 | 279 | 1/2" | 1/2" | 81 | 24 |
| Q7EU-20-KMZ/E | 865 | 725 | 450 | 100 | 601 | 264 | 1/2" | 1/2" | 81 | 30 |
| Q7EU-25-KMZ/E | 1018 | 878 | 450 | 100 | 754 | 264 | 1/2" | 1/2" | 81 | 37 |
| Q7EU-30-KMZ/E | 1171 | 1031 | 450 | 100 | 907 | 264 | 1/2" | 1/2" | 83 | 49 |

Maximální vstupní tlak vody: **5 bar**
 Připojovací tlak plynu: **1,8 – 2,5 kPa pro ZP 3,0 kPa pro propan**
 Rozsah provozního termostatu: **40 – 70 °C**
 Kategorie spotřebiče typu: **B11BS**

UMÍSTĚNÍ

Při umístění ohřívače je nutno splnit podmínky platných norem pro odběrná plynová zařízení a spotřebiče na plynná paliva v budovách s ohledem na druh plynu a umístění spotřebiče (TPG70401 a TD80002). Podmínky se týkají zejména požadovaného minimálního objemu místnosti a dostatečného přívodu spalovacího vzduchu k ohřívači. Konzola k zavěšení ohřívače je součástí ohřívače.

ROZVOD

Je-li v rozvodu teplé vody cirkulace, připojuje se k vypouštěcímu ventilu nebo na vstup studené vody. Odvod spalín do vnějšího ovzduší musí být proveden spalínovou cestou v souladu s platnou normou (ČSN734201). Ohřívač pracuje bez vnějšího zdroje elektrické energie.

VHODNÉ INSTALACE

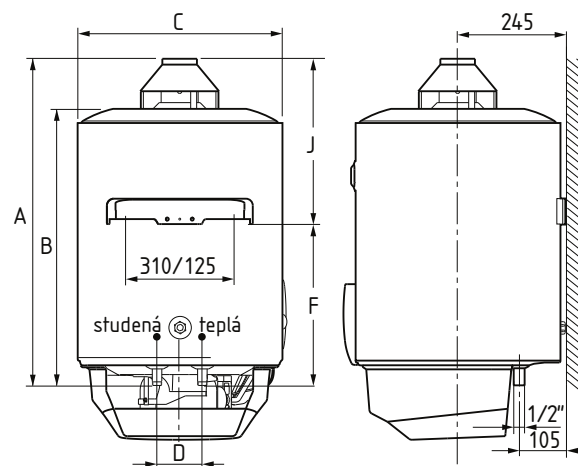
- bytové jednotky, rodinné domy, bytové domy
- penziony, hotelové a restaurační zařízení
- autoservisy, kadeřnictví a pod.

BENEFITY

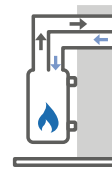
- bez nutnosti připojení na elektrickou síť
- jednoduchá montáž a snadný servis
- snadné ovládání
- stálý přísun teplé vody
- pojistka proti zpětnému toku spalín

i Údaje v tabulkách jsou pouze orientační, skutečné hodnoty závisí na konkrétních podmínkách. Uvedené hodnoty se vztahují na ohřev bez odběru vody. Teplotní rozsah regulačního termostatu je $\pm 3^{\circ}\text{C}$ proti teplotě nastavené regulátorem teploty.

! V případě společného umístění ohřívačů a kotlů v jedné místnosti se posuzuje přívod vzduchu do kotelný s ohledem na celkový instalovaný výkon! Okolní prostor ohřívače musí splňovat požadavky veškerých požárních předpisů. Ohřívače jsou dodávány standardně seřízené na zemní plyn. Verzi na propan specifikujte v objednávce.



Závěsné plynové zásobníkové ohřívače vody s uzavřenou spalovací komorou a přirozeným odtažením spalin.



| Typ | Třída ErP | Deklarovaný zátěžový profil | Objem nádrže [l] | Jmenovitý příkon [kW] | Jmenovitý výkon [kW] | Doba ohřevu o $\Delta t=25^{\circ}\text{C}$ [min] | Trvalý výkon při $\Delta t=25^{\circ}\text{C}$ [l/hod.] | Spotřeba zemního plynu [m ³ /h] | Spotřeba propanu [kg/h] |
|----------------|-----------|-----------------------------|------------------|-----------------------|----------------------|---|---|--|-------------------------|
| Q7EU-20-NODZ/E | B | M | 75 | 4,0 | 3,7 | 34 | 132 | 0,42 | 0,16 |
| Q7EU-25-NODZ/E | B | M | 100 | 4,0 | 3,7 | 44 | 136 | 0,42 | 0,16 |

| Typ | Rozměr A [mm] | Rozměr B [mm] | Rozměr C [mm] | Rozměr D [mm] | Rozměr E [mm] | Rozměr F [mm] | Připojení vody | Připojení plynu | Ø odvodu spalin [mm] | Hmotnost [kg] |
|----------------|---------------|---------------|---------------|---------------|---------------|---------------|----------------|-----------------|----------------------|---------------|
| Q7EU-20-NODZ/E | 945 | 702 | 495 | 100 | 95 | 495 | 3/4" | 3/8" | 100 / 60 | 33 |
| Q7EU-25-NODZ/E | 1125 | 847 | 495 | 100 | 95 | 640 | 3/4" | 3/8" | 100 / 60 | 52 |

Maximální vstupní tlak vody: **5 bar**
 Připojovací tlak plynu: **1,8 – 2,5 kPa pro ZP 3,0 kPa pro propan**
 Rozsah provozního termostatu: **40 – 70 °C**
 Kategorie spotřebiče typu: **C11, C51**

UMÍSTĚNÍ

Při umístění ohřívače je nutno splnit podmínky platných norem pro odběrná plynová zařízení a spotřebiče na plyná paliva v budovách s ohledem na druh plynu a umístění spotřebiče (TPG70401). Ohřívač je možné instalovat ve všech místnostech bez ohledu na jejich objem a možnost větrání. Vyústění odvodu spalin je na venkovní zdi (fasádě). Konzola k zavěšení ohřívače je součástí ohřívače.

ROZVOD

Je-li v rozvodu teplé vody cirkulace, připojuje se k vypouštěcímu ventilu nebo na vstup studené vody. Přívod vzduchu a odtah spalin je zajištěn koaxiálním potrubím pouze přes obvodovou zeď do vzdálenosti 1m a musí být umístěna v souladu s platnou normou (ČSN734201). Tah spalin je zajištěn přirozenou cestou bez použití ventilátoru. Ohřívač pracuje bez vnějšího zdroje elektrické energie.

VHODNÉ INSTALACE

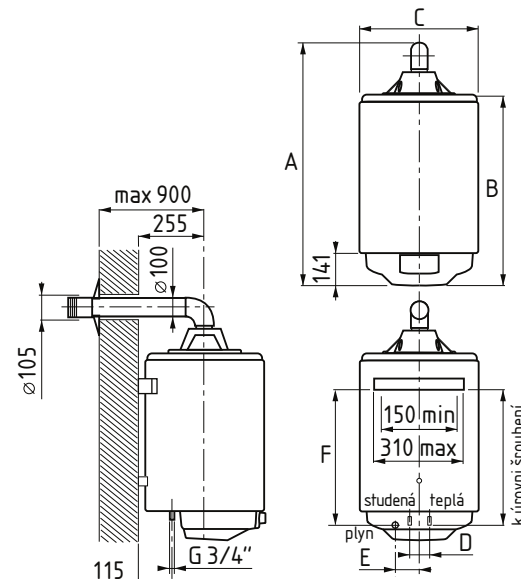
- bytové jednotky, rodinné domy, bytové domy
- penziony a restaurační zařízení
- autoservisy, kadeřnictví a pod.

BENEFITY

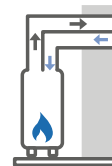
- bez nutnosti připojení na elektrickou síť
- jednoduchá montáž a snadný servis
- snadné ovládání
- stálý přísun teplé vody

i Údaje v tabulkách jsou pouze orientační, skutečné hodnoty závisí na konkrétních podmínkách. Uvedené hodnoty se vztahují na ohřev bez odběru vody. Teplotní rozsah regulačního termostatu je $\pm 3^{\circ}\text{C}$ proti teplotě nastavené regulátorem teploty.

! V případě společného umístění ohřívačů a kotlů v jedné místnosti se posuzuje přívod vzduchu do kotelny s ohledem na celkový instalovaný výkon! Okolní prostor ohřívače musí splňovat požadavky veškerých požárních předpisů. Ohřívače jsou dodávány standardně seřízené na zemní plyn. Verzi na propan specifikujte v objednávce.



Stacionární plynové zásobníkové ohřívače vody s uzavřenou spalovací komorou a přirozeným odtažením spalin.



| Typ | Třída ErP | Deklarovaný zátěžový profil | Objem nádrže [l] | Jmenovitý příkon [kW] | Jmenovitý výkon [kW] | Doba ohřevu o $\Delta t=25^{\circ}\text{C}$ [min] | Trvalý výkon při $\Delta t=25^{\circ}\text{C}$ [l/hod.] | Spotřeba zemního plynu [m ³ /h] | Spotřeba propanu [kg/h] |
|----------------|-----------|-----------------------------|------------------|-----------------------|----------------------|---|---|--|-------------------------|
| Q7EU-30-NODS/E | B | L | 115 | 5,2 | 4,8 | 34 | 202 | 0,55 | 0,21 |
| Q7EU-40-NODS/E | B | L | 155 | 5,2 | 4,9 | 46 | 202 | 0,55 | 0,21 |

| Typ | Rozměr A [mm] | Rozměr B [mm] | Rozměr C [mm] | Rozměr D [mm] | Rozměr E [mm] | Připojení vody | Připojení plynu | Ø odtahu spalin [mm] | Hmotnost [kg] |
|----------------|---------------|---------------|---------------|---------------|---------------|----------------|-----------------|----------------------|---------------|
| Q7EU-30-NODS/E | 1250 | 1100 | 495 | 230 | 64 | 3/4" | 1/2" | 100 / 60 | 51 |
| Q7EU-40-NODS/E | 1500 | 1350 | 495 | 230 | 64 | 3/4" | 1/2" | 100 / 60 | 56 |

Maximální vstupní tlak vody: **5 bar**
 Připojovací tlak plynu: **1,8 – 2,5 kPa pro ZP 3,0 kPa pro propan**
 Rozsah provozního termostatu: **40 – 70 °C**
 Kategorie spotřebiče typu: **C11, C51**

UMÍSTĚNÍ

Při umístění ohřívače je nutno splnit podmínky platných norem pro odběrná plynová zařízení a spotřebiče na plyná paliva v budovách s ohledem na druh plynu a umístění spotřebiče (TPG70401). Ohřívač je možné instalovat ve všech místnostech bez ohledu na jejich objem a možnost větrání. Vyústění odtahu spalin je na venkovní zdi (fasádě). Konzola k zavěšení ohřívače je součástí ohřívače.

ROZVOD

Je-li v rozvodu teplé vody cirkulace, připojuje se k vypouštěcímu ventilu nebo na vstup studené vody. Přívod vzduchu a odtaž spalin je zajištěn koaxiálním potrubím pouze přes obvodovou zeď do vzdálenosti 1m a musí být umístěna v souladu s platnou normou (ČSN734201). Tah spalin je zajištěn přirozenou cestou bez použití ventilátoru. Ohřívač pracuje bez vnějšího zdroje elektrické energie.

VHODNÉ INSTALACE

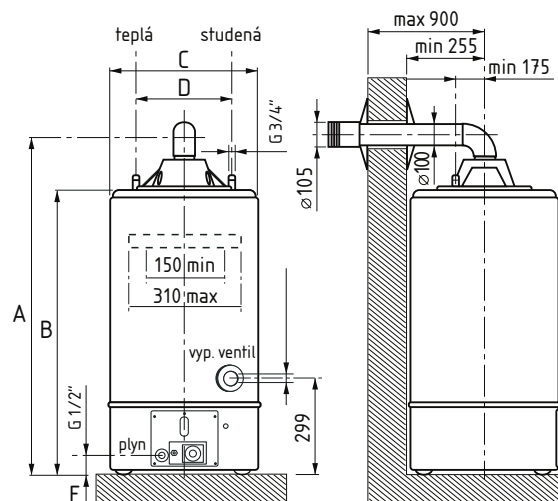
- bytové jednotky, rodinné domy, bytové domy
- penziony a restaurační zařízení
- autoservisy, kadeřnictví a pod.

BENEFITY

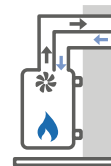
- bez nutnosti připojení na elektrickou síť
- jednoduchá montáž a snadný servis
- snadné ovládání
- stálý přísun teplé vody

i Údaje v tabulkách jsou pouze orientační, skutečné hodnoty závisí na konkrétních podmínkách. Uvedené hodnoty se vztahují na ohřev bez odběru vody. Teplotní rozsah regulačního termostatu je $\pm 3^{\circ}\text{C}$ proti teplotě nastavené regulátorem teploty.

! V případě společného umístění ohřívačů a kotlů v jedné místnosti se posuzuje přívod vzduchu do kotelný s ohledem na celkový instalovaný výkon! Okolní prostor ohřívače musí splňovat požadavky veškerých požárních předpisů. Ohřívače jsou dodávány standardně seřazené na zemní plyn. Verzi na propan specifikujte v objednávce.



Závěsné plynové zásobníkové ohřívače vody s uzavřenou spalovací komorou a nuceným odtahem spalin.



| Typ | Třída ErP | Deklarovaný zátěžový profil | Objem nádrže [l] | Jmenovitý příkon [kW] | Jmenovitý výkon [kW] | Doba ohřevu o $\Delta t=25^{\circ}\text{C}$ [min] | Trvalý výkon při $\Delta t=25^{\circ}\text{C}$ [l/hod.] | Spotřeba zemního plynu [m ³ /h] | Spotřeba propanu [kg/h] |
|-----------------|-----------|-----------------------------|------------------|-----------------------|----------------------|---|---|--|-------------------------|
| Q7EU-80-VENT-C | B | M | 75 | 5,0 | 4,5 | 29 | 157 | 0,53 | 0,39 |
| Q7EU-120-VENT-C | B | L | 115 | 5,0 | 4,3 | 58 | 148 | 0,53 | 0,39 |

| Typ | Rozměr A [mm] | Rozměr B [mm] | Rozměr C [mm] | Rozměr D [mm] | Připojení vody | Připojení plynu | Ø odtahu spalin [mm] | Hmotnost [kg] |
|-----------------|---------------|---------------|---------------|---------------|----------------|-----------------|----------------------|---------------|
| Q7EU-80-VENT-C | 1070 | 920 | 463 | 690 | 1/2" | 3/8" | 60/38 | 52 |
| Q7EU-120-VENT-C | 1430 | 1280 | 463 | 1050 | 1/2" | 3/8" | 60/38 | 57 |

Maximální vstupní tlak vody: **5 bar**
 Připojovací tlak plynu: **1,8 – 2,5 kPa pro ZP 3,0 kPa pro propan**
 Rozsah provozního termostatu: **40 – 70 °C**
 Krytí elektrické části: **IP 20**
 Elektrický příkon: **26 W**
 Připojovací napětí: **220-240 V / 50 Hz**
 Kategorie spotřebiče typu: **C12, C32, C82**

UMÍSTĚNÍ

Při umístění ohřívače je nutno splnit podmínky platných norem pro odběrná plynová zařízení a spotřebiče na plyná paliva v budovách s ohledem na druh plynu a umístění spotřebiče (TPG70401). Ohřívač je možné instalovat ve všech místnostech bez ohledu na jejich objem a možnost větrání. Vyústění odtahu spalin je na venkovní zdi (fasádě) musí být provedeno s platnou normou (ČSN734201). Konzola k zavěšení ohřívače je součástí ohřívače. Umístění ohřívače v místnosti je nutno dodržet dle návodu v závislosti na odstupové vzdálenosti od ohřívače.

ROZVOD

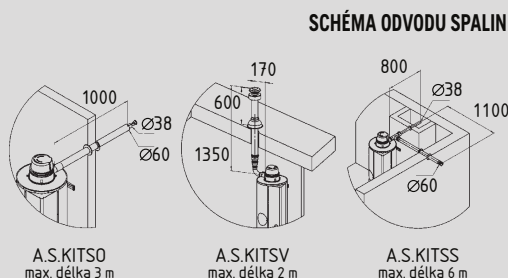
Je-li v rozvodu teplé vody cirkulace, připojuje se k vypouštěcímu ventilu nebo na vstup studené vody. Odvod spalin do vnějšího ovzduší musí být proveden spalninovou cestou v souladu s platnou normou (ČSN734201).

VHODNÉ INSTALACE

- hotely, penzióny
- školy, školky
- administrativní budovy
- úřady

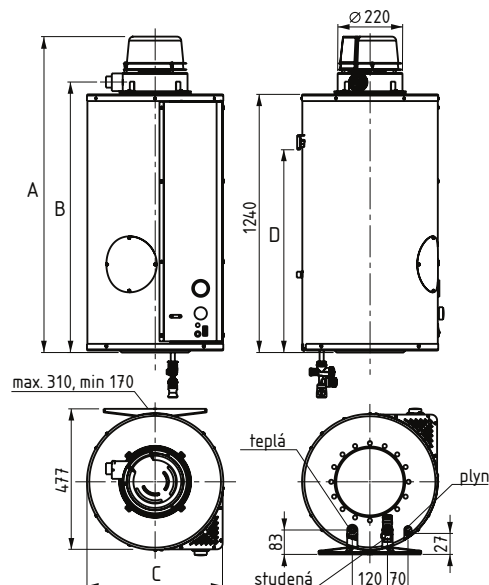
BENEFITY

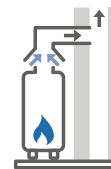
- maximální teplota 70°C
- rychlý ohřev velkého množství vody
- snadná údržba



i Údaje v tabulkách jsou pouze orientační, skutečné hodnoty závisí na konkrétních podmínkách. Uvedené hodnoty se vztahují na ohřev bez odběru vody. Teplotní rozsah regulačního termostatu je $\pm 3^{\circ}\text{C}$ proti teplotě nastavené regulátorem teploty.

! V případě společného umístění ohřívačů a kotlů v jedné místnosti se posuzuje přívod vzduchu do kotelny s ohledem na celkový instalovaný výkon! Okolní prostor ohřívače musí splňovat požadavky veškerých požárních předpisů. Ohřívače jsou dodávány standardně seřízené na zemní plyn. Verzi na propan specifikujte v objednávce.





Stacionární zásobníkové ohřivače vody s intenzivním ohřevem a odtahem spalin do komína.

| Typ | Třída ErP | Deklarovaný zátěžový profil | Objem nádrže [l] | Jmenovitý příkon [kW] | Jmenovitý výkon [kW] | Doba ohřevu o $\Delta t=25^{\circ}\text{C}$ [min] | Trvalý výkon při $\Delta t=25^{\circ}\text{C}$ [l/hod.] | Spotřeba zemního plynu [m ³ /h] | Spotřeba propanu [kg/h] |
|--------------|-----------|-----------------------------|------------------|-----------------------|----------------------|---|---|--|-------------------------|
| Q7EUE-80-180 | B | XXL | 288 | 54 | 49,1 | 110 | 12 | 1440 | 5,7 |
| Q7EUE-95-260 | B | XXL | 344 | 73 | 66,4 | 120 | 11 | 1876 | 7,7 |
| Q7EUE-85-340 | B | 3XL | 322 | 99 | 89,9 | 130 | 9 | 2146 | 10,5 |

| Typ | Rozměr A [mm] | Rozměr B [mm] | Rozměr C [mm] | Rozměr D [mm] | Rozměr E [mm] | Rozměr F [mm] | Připojení vody | Připojení plynu | Ø odtahu spalin [mm] | Hmotnost [kg] |
|--------------|---------------|---------------|---------------|---------------|---------------|---------------|----------------|-----------------|----------------------|---------------|
| Q7EUE-80-180 | 1740 | 1560 | 705 | 525 | 1345 | 155 | 6/4" | 3/4" | 150 | 252 |
| Q7EUE-95-260 | 1995 | 1740 | 705 | 520 | 1550 | 155 | 6/4" | 3/4" | 180 | 276 |
| Q7EUE-85-340 | 1965 | 1740 | 705 | 520 | 1550 | 155 | 6/4" | 3/4" | 200 | 310 |

Maximální vstupní tlak vody: **5 bar**
 Připojovací tlak plynu: **1,8 – 2,5 kPa pro ZP 3,0 kPa pro propan**
 Rozsah provozního termostatu: **40 – 80 °C**
 Krytí elektrické části: **IP 20**
 Elektrický příkon: **30 W**
 Připojovací napětí: **220-240 V / 50 Hz**
 Kategorie spotřebiče typu: **B11BS**

UMÍSTĚNÍ

Při umístění ohřivače je nutno splnit podmínky platných norem pro odběrná plynová zařízení a spotřebiče na plyná paliva v budovách s ohledem na druh plynu a umístění spotřebiče (TPG70401 a TD80002). Podmínky se týkají zejména požadovaného minimálního objemu místnosti a dostatečného přívodu spalovacího vzduchu k ohřivači. Umístění ohřivače v místnosti je nutno dodržet dle návodu v závislosti na odstupové vzdálenosti od ohřivače.

ROZVOD

Je-li v rozvodu teplé vody cirkulace, připojuje se na přírubu pro cirkulaci nebo na vstup studené vody. Odvod spalin do vnějšího ovzduší musí být proveden spalninovou cestou v souladu s platnou normou (ČSN734201).

VHODNÉ INSTALACE

- zimní stadiony, fotbalové stadiony, atletické stadiony
- tělocvičny, školy, školky
- administrativní budovy
- betonárky, výrobní haly
- průmyslové aplikace

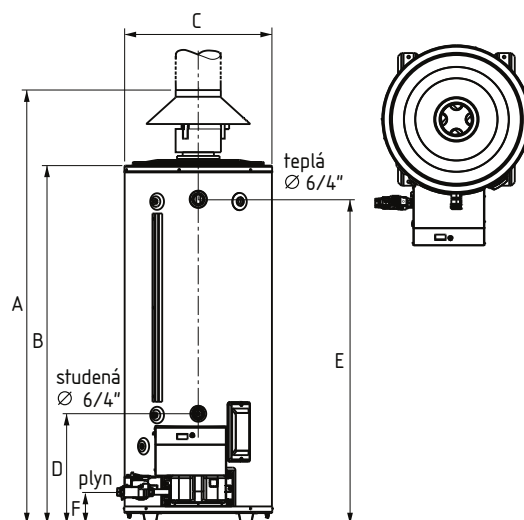
BENEFITY

- maximální teplota 80 °C
- rychlý ohřev velkého množství vody
- snadná údržba
- pojistka proti zpětnému toku spalin

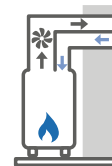
i Údaje v tabulkách jsou pouze orientační, skutečné hodnoty závisí na konkrétních podmínkách. Uvedené hodnoty se vztahují na ohřev bez odběru vody. Teplotní rozsah regulačního termostatu je $\pm 3^{\circ}\text{C}$ proti teplotě nastavené regulátorem teploty.



V případě společného umístění ohřivačů a kotlů v jedné místnosti se posuzuje přívod vzduchu do kotelný s ohledem na celkový instalovaný výkon! Okolní prostor ohřivače musí splňovat požadavky veškerých požárních předpisů. Ohřivače jsou dodávány standardně seřazené na zemní plyn. Verzi na propan specifikujte v objednávce.



Stacionární plynové zásobníkové ohřivače vody s uzavřenou spalovací komorou a nuceným odtahem spalin.



| Typ | Třída ErP | Deklarovaný zátěžový profil | Objem nádrže [l] | Jmenovitý příkon [kW] | Jmenovitý výkon [kW] | Doba ohřevu o $\Delta t=25^{\circ}\text{C}$ [min] | Trvalý výkon při $\Delta t=25^{\circ}\text{C}$ [l/hod.] | Spotřeba zemního plynu [m ³ /h] | Spotřeba propanu [kg/h] |
|-----------------|-----------|-----------------------------|------------------|-----------------------|----------------------|---|---|--|-------------------------|
| Q7EU-160-VENT-C | B | XL | 160 | 13 | 12 | 22 | 420 | 1,40 | 1,00 |

| Typ | Rozměr A [mm] | Rozměr B [mm] | Rozměr C [mm] | Rozměr D [mm] | Rozměr E [mm] | Rozměr F [mm] | Rozměr G [mm] | Přípojení vody | Přípojení plynu | Ø odtahu spalin [mm] | Hmotnost [kg] |
|-----------------|---------------|---------------|---------------|---------------|---------------|---------------|---------------|----------------|-----------------|----------------------|---------------|
| Q7EU-160-VENT-C | 2035 | 1915 | 520 | 1743 | 420 | 408 | 738 | 3/4" | 1/2" | 100 / 60 | 110 |

Maximální vstupní tlak vody: **5 bar**
 Připojovací tlak plynu: **1,8 – 2,5 kPa pro ZP 3,0 kPa pro propan**
 Rozsah provozního termostatu: **40 – 80 °C**
 Krytí elektrické části: **IP 20**
 Elektrický příkon: **67 W**
 Připojovací napětí: **220-240 V / 50 Hz**
 Kategorie spotřebiče typu: **C12, C32, C42, C52, C82**

UMÍSTĚNÍ

Při umístění ohřivače je nutno splnit podmínky platných norem pro odběrná plynová zařízení a spotřebiče na plyná paliva v budovách s ohledem na druh plynu a umístění spotřebiče (TPG70401). Ohřivač je možné instalovat ve všech místnostech bez ohledu na jejich objem a možnost větrání. Vyústění odtahu spalin je na venkovní zdi (fasádě) musí být provedeno s platnou normou (ČSN734201). Umístění ohřivače v místnosti je nutno dodržet dle návodu v závislosti na odstupové vzdálenosti od ohřivače.

ROZVOD

Je-li v rozvodu teplé vody cirkulace, připojuje se na přírubu pro cirkulaci nebo na vstup studené vody. Odvod spalin do vnějšího ovzduší musí být proveden spalninovou cestou v souladu s platnou normou (ČSN734201).

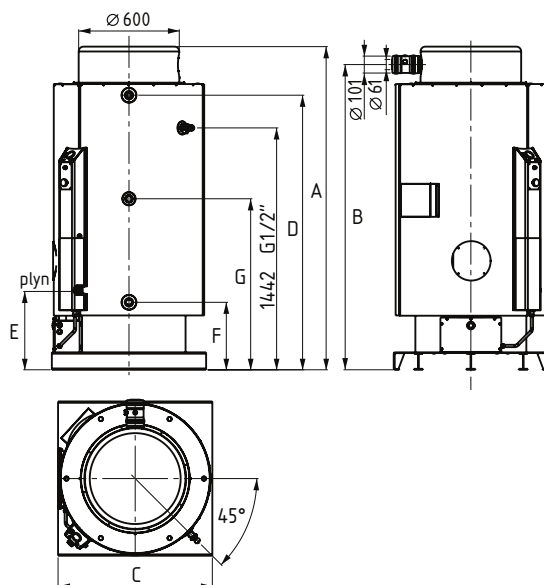
VHODNÉ INSTALACE

- hotely, penzióny
- školy, školky
- administrativní budovy
- sportovní zařízení
- průmyslové aplikace
- úřady

BENEFITY

- maximální teplota 80°C
- rychlý ohřev velkého množství vody
- snadná údržba

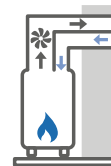
SCHEMA ODVODU SPALIN



Údaje v tabulkách jsou pouze orientační, skutečné hodnoty závisí na konkrétních podmínkách. Uvedené hodnoty se vztahují na ohřev bez odběru vody. Teplotní rozsah regulačního termostatu je $\pm 3^{\circ}\text{C}$ proti teplotě nastavené regulátorem teploty.

V případě společného umístění ohřivačů a kotlů v jedné místnosti se posuzuje přívod vzduchu do kotelny s ohledem na celkový instalovaný výkon! Okolní prostor ohřivače musí splňovat požadavky veškerých požárních předpisů. Ohřivače jsou dodávány standardně seřízené na zemní plyn. Verzi na propan specifikujte v objednávce.

Stacionární plynové zásobníkové ohřivače vody s intenzivním ohřevem, uzavřenou spalovací komorou a nuceným odtahem spalin.



| Typ | Třída ErP | Deklarovaný zátěžový profil | Objem nádrže [l] | Jmenovitý příkon [kW] | Jmenovitý výkon [kW] | Doba ohřevu o $\Delta t=25^{\circ}\text{C}$ [min] | Trvalý výkon při $\Delta t=25^{\circ}\text{C}$ [l/hod.] | Spotřeba zemního plynu [m ³ /h] | Spotřeba propanu [kg/h] |
|-----------------|-----------|-----------------------------|------------------|-----------------------|----------------------|---|---|--|-------------------------|
| Q7EU-220-VENT-C | B | XXL | 220 | 22 | 20 | 19 | 690 | 2,30 | 1,70 |
| Q7EU-300-VENT-C | B | XXL | 300 | 23 | 21 | 25 | 710 | 2,40 | 1,80 |
| Q7EU-400-VENT-C | B | XXL | 400 | 23 | 22 | 32 | 740 | 2,40 | 1,80 |
| Q7EU-600-VENT-C | B | XXL | 560 | 23 | 22 | 48 | 730 | 2,40 | 1,80 |
| Q7EU-800-VENT-C | B | XXL | 740 | 23 | 22 | 60 | 740 | 2,40 | 1,80 |

| Typ | Rozměr A [mm] | Rozměr B [mm] | Rozměr C [mm] | Rozměr D [mm] | Rozměr E [mm] | Rozměr F [mm] | Rozměr G [mm] | Připojení vody | Připojení plynu | Ø odtahu spalin [mm] | Hmotnost [kg] |
|-----------------|---------------|---------------|---------------|---------------|---------------|---------------|---------------|----------------|-----------------|----------------------|---------------|
| Q7EU-220-VENT-C | 1563 | 1446 | 720 | 1278 | 481 | 404 | 952 | 5/4" | 1/2" | 100 / 60 | 220 |
| Q7EU-300-VENT-C | 1913 | 1796 | 720 | 1628 | 481 | 404 | 952 | 5/4" | 1/2" | 100 / 60 | 265 |
| Q7EU-400-VENT-C | 2263 | 2146 | 720 | 1978 | 481 | 404 | 952 | 5/4" | 1/2" | 100 / 60 | 309 |
| Q7EU-600-VENT-C | 1928 | 1821 | 920 | 1639 | 481 | 404 | 1021 | 5/4" | 1/2" | 100 / 60 | 278 |
| Q7EU-800-VENT-C | 2278 | 2171 | 920 | 1989 | 481 | 404 | 1021 | 5/4" | 1/2" | 100 / 60 | 324 |

Maximální vstupní tlak vody: **5 bar**
 Připojovací tlak plynu: **1,8 – 2,5 kPa pro ZP 3,0 kPa pro propan**
 Rozsah provozního termostatu: **40 – 80 °C**
 Krytí elektrické části: **IP 20**
 Elektrický příkon: **67 W**
 Připojovací napětí: **220-240 V / 50 Hz**
 Kategorie spotřebiče typu: **C12, C32, C42, C52, C82**

UMÍSTĚNÍ

Při umístění ohřivače je nutno splnit podmínky platných norem pro odběrná plynová zařízení a spotřebiče na plyná paliva v budovách s ohledem na druh plynu a umístění spotřebiče (TPG70401). Ohřivač je možné instalovat ve všech místnostech bez ohledu na jejich objem a možnost větrání. Vyústění odtahu spalin je na venkovní zdi (fasádě) musí být provedeno s platnou normou (ČSN734201). Umístění ohřivače v místnosti je nutno dodržet dle návodu v závislosti na odstupové vzdálenosti od ohřivače.

ROZVOD

Je-li v rozvodu teplé vody cirkulace, připojuje se na přírubu pro cirkulaci nebo na vstup studené vody. Odvod spalin do vnějšího ovzduší musí být proveden spalninovou cestou v souladu s platnou normou (ČSN734201).

VHODNÉ INSTALACE

- hotely, penzióny
- školy, školky
- administrativní budovy
- sportovní zařízení
- průmyslové aplikace
- úřady

BENEFITY

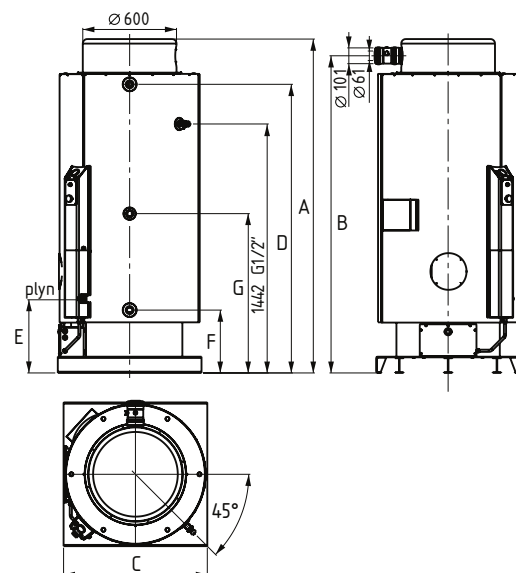
- maximální teplota 80°C
- rychlý ohřev velkého množství vody
- snadná údržba

SCHEMA ODVODU SPALIN



i Údaje v tabulkách jsou pouze orientační, skutečné hodnoty závisí na konkrétních podmínkách. Uvedené hodnoty se vztahují na ohřev bez odběru vody. Teplotní rozsah regulačního termostatu je $\pm 3^{\circ}\text{C}$ proti teplotě nastavené regulátorem teploty.

! V případě společného umístění ohřivačů a kotlů v jedné místnosti se posuzuje přívod v duchu do kotelný s ohledem na celkový instalovaný výkon! Okolní prostor ohřivače musí splňovat požadavky veškerých požárních předpisů. Ohřivače jsou dodávány standardně seřazené na zemní plyn. Verzi na propan specifikujte v objednávce.





Stacionární plynové zásobníkové ohřivače vody s odtahem spalin do komína.

| Typ | Třída ErP | Deklarovaný zátěžový profil | Objem nádrže [l] | Jmenovitý příkon [kW] | Jmenovitý výkon [kW] | Doba ohřevu o $\Delta t=25^{\circ}\text{C}$ [min] | Trvalý výkon při $\Delta t=25^{\circ}\text{C}$ [l/hod.] | Spotřeba zemního plynu [m ³ /h] | Spotřeba propanu [kg/h] |
|-------------|-----------|-----------------------------|------------------|-----------------------|----------------------|---|---|--|-------------------------|
| Q7EU-220-22 | C | XXL | 220 | 23 | 19,8 | 19 | 680 | 2,40 | 1,80 |
| Q7EU-300-24 | C | XXL | 300 | 24 | 20,4 | 26 | 702 | 2,50 | 1,90 |
| Q7EU-400-24 | C | XXL | 400 | 24 | 21,4 | 33 | 735 | 2,50 | 1,90 |

| Typ | Rozměr A [mm] | Rozměr B [mm] | Rozměr C [mm] | Rozměr D [mm] | Rozměr E [mm] | Rozměr F [mm] | Připojení vody | Připojení plynu | Ø odtahu spalin [mm] | Hmotnost [kg] |
|-------------|---------------|---------------|---------------|---------------|---------------|---------------|----------------|-----------------|----------------------|---------------|
| Q7EU-220-22 | 1600 | 1330 | 720 | 605 | 545 | 460 | 5/4" | 1/2" | 180 | 173 |
| Q7EU-300-24 | 1960 | 1680 | 720 | 605 | 545 | 460 | 5/4" | 1/2" | 180 | 206 |
| Q7EU-400-24 | 2310 | 2030 | 720 | 605 | 545 | 460 | 5/4" | 1/2" | 180 | 243 |

Maximální vstupní tlak vody: **5 bar**
 Připojovací tlak plynu: **1,8 – 2,5 kPa pro ZP 3,0 kPa pro propan**
 Rozsah provozního termostatu: **40 – 80 °C**
 Krytí elektrické části: **IP 20**
 Elektrický příkon: **30 W**
 Připojovací napětí: **220-240 V / 50 Hz**
 Kategorie spotřebiče typu: **B11BS**

UMÍSTĚNÍ

Při umístění ohřivače je nutno splnit podmínky platných norem pro odběrná plynová zařízení a spotřebiče na plyná paliva v budovách s ohledem na druh plynu a umístění spotřebiče (TPG70401 a TD80002). Podmínky se týkají zejména požadovaného minimálního objemu místnosti a dostatečného přívodu spalovacího vzduchu k ohřivači. Umístění ohřivače v místnosti je nutno dodržet dle návodu v závislosti na odstupové vzdálenosti od ohřivače.

ROZVOD

Je-li v rozvodu teplé vody cirkulace, připojuje se na přírubu pro cirkulaci nebo na vstup studené vody. Odvod spalin do vnějšího ovzduší musí být proveden spalninovou cestou v souladu s platnou normou (ČSN734201).

VHODNÉ INSTALACE

- hotely, penzióny
- školy, školky
- administrativní budovy
- sportovní zařízení
- průmyslové aplikace
- úřady

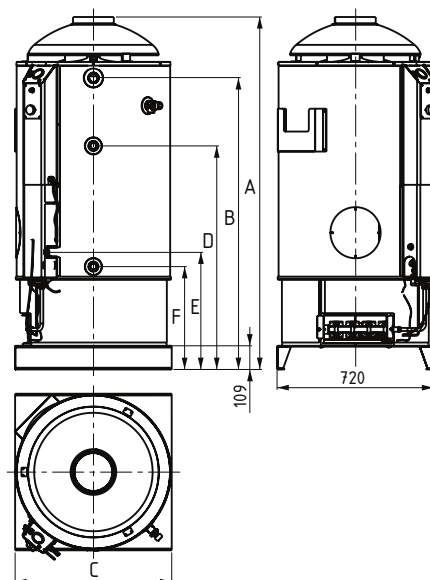
BENEFITY

- maximální teplota 80 °C
- rychlý ohřev velkého množství vody
- snadná údržba
- pojistka proti zpětnému toku spalin

i Údaje v tabulkách jsou pouze orientační, skutečné hodnoty závisí na konkrétních podmínkách. Uvedené hodnoty se vztahují na ohřev bez odběru vody. Teplotní rozsah regulačního termostatu je $\pm 3^{\circ}\text{C}$ proti teplotě nastavené regulátorem teploty.



V případě společného umístění ohřivačů a kotlů v jedné místnosti se posuzuje přívod vzduchu do kotelný s ohledem na celkový instalovaný výkon! Okolní prostor ohřivače musí splňovat požadavky veškerých požárních předpisů. Ohřivače jsou dodávány standardně seřízené na zemní plyn. Verzi na propan specifikujte v objednávce.



ODTAHY SPALIN OHŘÍVAČŮ TYPU VENT-B, VENT-C, NODZ/E a NODS/E

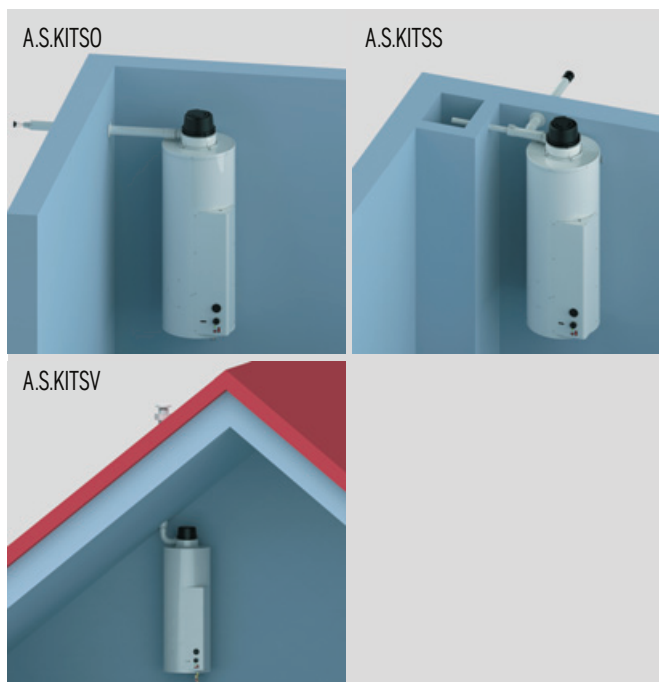
Odtahy spalin k ohřivačům NODZ/E a NODS/E

| Typ příslušenství | Kód |
|---|--------|
| Sada koaxiální horizontální D 100 / 60 - 900 mm | 00341B |



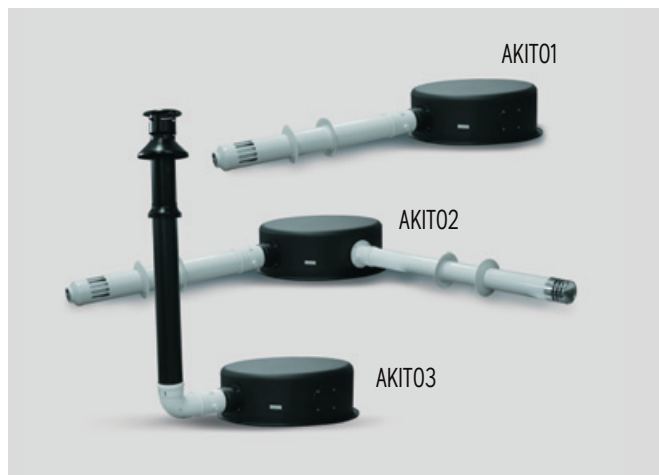
Odtahy spalin k ohřivačům VENT-C (75 a 115 l)

| Typ příslušenství | Kód |
|---|-----------|
| Sada koaxiální horizontální D 60 / 38 - 1000 mm | A.S.KITSO |
| Sada koaxiální vertikální D 60 / 38 - 1000 mm | A.S.KITSV |
| Koleno koaxiální D 60 / 38 - 45° | A.S.DC604 |
| Koleno koaxiální D 60 / 38 - 90° | A.S.DC609 |
| Trubka koaxiální D 60 / 38 - 500 mm | A.S.PC50 |
| Trubka koaxiální D 60 / 38 - 1000 mm | A.S.PC100 |
| Sada s rozdělovačem D 60 / 38 | A.S.KITSS |
| Koleno D 38 - 45° | A.S.CV384 |
| Koleno D 38 - 90° | A.S.CV389 |
| Trubka D 38 - 500 mm | A.S.PR385 |
| Trubka D 38 - 1000 mm | A.S.PR38 |
| Těsnící manžeta D 38 - 40 mm | A.S.FG384 |
| Koleno D 60 - 45° | A.S.CV604 |
| Koleno D 60 - 90° | A.S.CV609 |
| Trubka D 60 - 500 mm | A.S.PR605 |
| Trubka D 60 - 1000 mm | A.S.PR60 |
| Těsnící manžeta D 60 - 75 mm | A.S.FG607 |

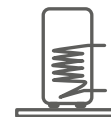


Odtahy spalin k ohřivačům VENT-C (160 až 800 l)

| Typ příslušenství | Kód |
|--|---------|
| Sada koaxiální horizontální D 100 / 60 - 1000 mm | AKIT01 |
| Sada koaxiální vertikální D 100 / 60 - 1000 mm | AKIT03 |
| Koleno koaxiální D 100 / 60 - 45° | AICC45 |
| Koleno koaxiální D 100 / 60 - 90° | AICC90 |
| Trubka koaxiální D 100 / 60 - 250 mm | AIPC02 |
| Trubka koaxiální D 100 / 60 - 500 mm | AIPC05 |
| Trubka koaxiální D 100 / 60 - 1000 mm | AIPC10 |
| Trubka koaxiální D 100 / 60 - 2000 mm | AIPC20 |
| Sada dělená 2x D 80 - 2x 1000 mm | AKIT02 |
| Koleno D 80 / 90° - O/M - bílé | 2-98SMF |
| Koleno D 80 / 45° - O/M - bílé | 2-48PMF |
| Koleno s revozním otvorem D80/90°-O/M - bílé | 091BD |
| Trubka s revozním otvorem D80, 250 mm - bílá | 002BD |
| Trubka D 80, 500 mm - bílá | 1-58AB |
| Trubka D 80, 1000 mm - bílá | 1-108AB |
| Trubka D 80, 1500 mm - bílá | 00009B |
| Trubka D 80, 2000 mm - bílá | 1-208AB |



Zásobníkové ohřivače vody s nepřímým ohřevem a jedním spirálovým výměníkem.



Záruka na nádrž s glazurou sintonfon 3 roky, s keramickou glazurou 5 let.

| Typ ohřivače | Třída ErP | A | B | C | D | E | F | G | H |
|--------------|-----------|------|------|------|-----------|------|----------|-----|-----|
| Q7-150-ZJV | A | 600 | 500 | 1005 | 775-1" | 635 | 525-3/4" | 475 | 265 |
| Q7-200-ZJV | A | 600 | 500 | 1290 | 1060-1" | 675 | 785-3/4" | 559 | 265 |
| Q7-300-ZJV | B | 600 | 500 | 1680 | 1450-1" | 905 | 785-3/4" | 745 | 265 |
| Q7-400-ZJV | B | 700 | 600 | 1670 | 1420-1" | 990 | 855-3/4" | 775 | 305 |
| Q7-500-ZJV | B | 760 | 650 | 1680 | 1420-1" | 995 | 850-3/4" | 745 | 305 |
| Q7-800-ZJV | B | 1000 | 800 | 1870 | 1585-5/4" | 1045 | 895-1" | 835 | 355 |
| Q7-1000-ZJV | B | 1000 | 800 | 2120 | 1835-5/4" | 1180 | 1045-1" | 925 | 355 |
| Q7-1500-ZJV | C | 1200 | 1000 | 2225 | 1930-6/4" | 1150 | 1530-1" | 780 | 450 |
| Q7-2000-ZJV | C | 1400 | 1200 | 2180 | 1770-6/4" | 1190 | 1470-1" | 815 | 490 |

| Typ ohřivače | I | L | M | N | S [m ²] | I/h - kW 80/60/45 °C | Kv [mbar] | Hmotnost [kg] |
|--------------|----------|-----|------|------|---------------------|-------------------------|-----------|---------------|
| Q7-150-ZJV | 155-1" | 302 | | 750 | 1,0 | 640-25 | 42 | 75 |
| Q7-200-ZJV | 155-1" | 302 | 705 | 1035 | 1,5 | 980-40 | 78 | 92 |
| Q7-300-ZJV | 155-1" | 302 | 930 | 1450 | 1,7 | 1250-50 | 147 | 108 |
| Q7-400-ZJV | 175-1" | 320 | 1025 | 1390 | 2,0 | 1410-57 | 245 | 130 |
| Q7-500-ZJV | 175-1" | 310 | 1050 | 1300 | 2,5 | 1750-70 | 288 | 155 |
| Q7-800-ZJV | 235-5/4" | 390 | 1095 | 1470 | 3,4 | 2430-98 | 340 | 226 |
| Q7-1000-ZJV | 235-5/4" | 390 | 1245 | 1620 | 4,0 | 2950-120 | 385 | 260 |
| Q7-1500-ZJV | 330-6/4" | 580 | 1250 | 1745 | 4,0 | 2950-120 | 470 | 330 |
| Q7-2000-ZJV | 370-6/4" | 620 | 1240 | 1640 | 4,5 | 3320-135 | 485 | 400 |

| | |
|--|---------------|
| Max. provozní tlak sanitární vody (Q7-150-ZJV až Q7-1000-ZJV): | 10 bar |
| Max. provozní tlak sanitární vody (Q7-1500-ZJV a Q7-2000-ZJV): | 6 bar |
| Max. provozní tlak primárního okruhu: | 10 bar |
| Max. teplota sanitární vody: | 85 °C |
| Max. teplota primárního okruhu: | 95 °C |
| Provozní teplota sanitární vody: | 55 °C |

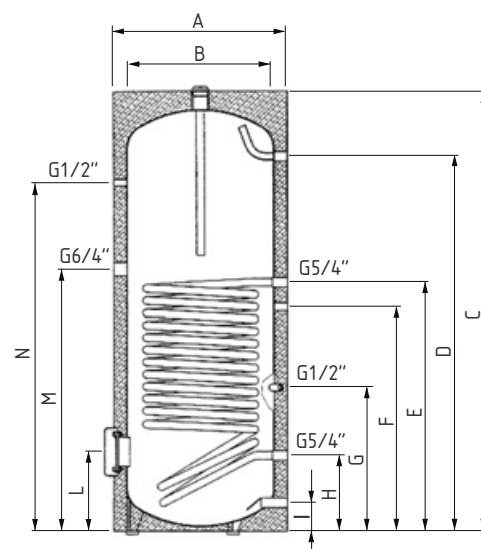
UMÍSTĚNÍ

Nepřímotopné zásobníkové ohřivače ZJV o objemech od 150 do 2000 litrů s jedním spirálovým výměníkem jsou určeny k uspokojení stále rostoucích požadavků na teplou vodu i tam, kde je k dispozici jiný zdroj tepla.

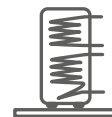
Ohřivač je vybaven hrdlem pro montáž elektrické topné jednotky a tak je zajištěn ohřev teplé vody i při odstavení hlavního zdroje.

Ohřivače o objemu 1500 a 2000 l jsou z výroby standardně vybaveny elektronickou anodou.

- A - vnější průměr ohřivače
- B - průměr nádrže
- C - výška ohřivače
- D - výstup teplé vody
- E - vstup vody pro topení
- F - cirkulace
- G - připojení pro termostat
- H - výstup topné vody pro topení
- I - vstup studené vody
- L - inspekční příruba o průměru 180 mm
- M - připojení pro elektrickou topnou jednotku
- N - připojení pro teploměr



Zásobníkové ohřívače vody s nepřímým ohřevem se dvěma spirálovými výměníky.



Záruka na nádrž s glazurou sintonfon 3 roky, s keramickou glazurou 5 let.

| Typ ohřívače | Třída ErP | A | B | C | D | E | F | G | H | I | L | M |
|--------------|-----------|------|------|------|-----------|------|------|-----------|------|------|-----|-----|
| Q7-200-ZDV | A | 600 | 500 | 1290 | 1060-1" | 970 | 888 | 861-3/4" | 765 | 675 | 452 | 265 |
| Q7-300-ZDV | B | 600 | 500 | 1680 | 1450-1" | 1347 | 1187 | 1132-3/4" | 977 | 815 | 566 | 265 |
| Q7-400-ZDV | B | 700 | 600 | 1670 | 1420-1" | 1305 | 1130 | 1185-3/4" | 955 | 860 | 610 | 305 |
| Q7-500-ZDV | B | 760 | 650 | 1680 | 1420-1" | 1310 | 1135 | 1200-3/4" | 960 | 860 | 610 | 305 |
| Q7-800-ZDV | B | 1000 | 800 | 1670 | 1585-5/4" | 1450 | 1225 | 1285-1" | 1000 | 895 | 603 | 355 |
| Q7-1000-ZDV | B | 1000 | 800 | 2120 | 1835-5/4" | 1600 | 1375 | 1435-1" | 1150 | 1045 | 700 | 355 |
| Q7-1500-ZDV | C | 1200 | 1000 | 2225 | 1930-6/4" | 1650 | 1446 | 1530-1" | 1300 | 1150 | 780 | 450 |
| Q7-2000-ZDV | C | 1400 | 1200 | 2180 | 1770-6/4" | 1640 | 1435 | 1470-1" | 1290 | 1190 | 815 | 490 |

| Typ ohřívače | N | O | P | Q | S1 [m ²] | S2 [m ²] | I/h - kW 80/60/45 °C | | Kv1 [mbar] | Kv2 [mbar] | Hmotnost [kg] |
|--------------|----------|-----|------|------|-------------------------|-------------------------|----------------------|----------|---------------|---------------|------------------|
| | | | | | | | S1 | S2 | | | |
| Q7-200-ZDV | 155-1" | 302 | 705 | 1035 | 0,8 | 1,5 | 520-25 | 980-40 | 35 | 78 | 105 |
| Q7-300-ZDV | 155-1" | 302 | 924 | 1450 | 1,0 | 1,5 | 640-25 | 980-40 | 42 | 78 | 120 |
| Q7-400-ZDV | 175-1" | 322 | 900 | 1390 | 1,0 | 1,8 | 640-25 | 1320-52 | 42 | 150 | 142 |
| Q7-500-ZDV | 175-1" | 310 | 910 | 1330 | 1,0 | 2,1 | 640-25 | 1450-58 | 42 | 245 | 165 |
| Q7-800-ZDV | 235-5/4" | 390 | 975 | 1470 | 1,5 | 2,5 | 980-40 | 1750-70 | 78 | 285 | 240 |
| Q7-1000-ZDV | 235-5/4" | 390 | 1095 | 1620 | 1,6 | 3,4 | 1050-42 | 2430-98 | 80 | 340 | 275 |
| Q7-1500-ZDV | 330-6/4" | 580 | 1250 | 1745 | 2,0 | 4,0 | 1410-57 | 2950-120 | 245 | 470 | 365 |
| Q7-2000-ZDV | 370-6/4" | 620 | 1240 | 1640 | 2,0 | 4,5 | 1410-57 | 3320-135 | 245 | 485 | 435 |

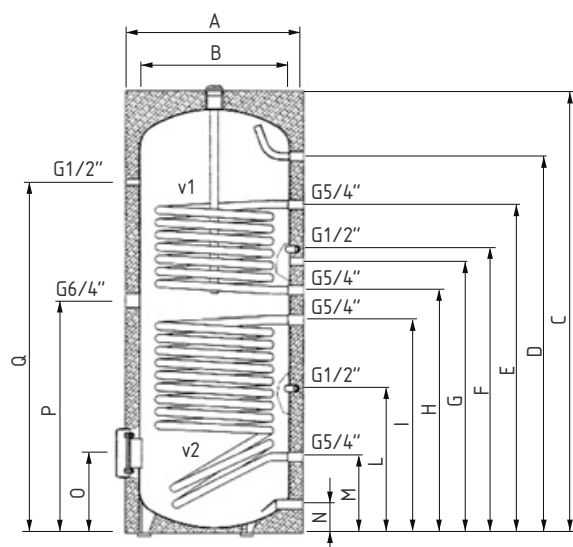
Max. provozní tlak sanitární vody (Q7-200-ZDV až Q7-1000-ZDV): **10 bar**
 Max. provozní tlak sanitární vody (Q7-1500-ZDV a Q7-2000-ZDV): **6 bar**
 Max. provozní tlak primárního okruhu: **10 bar**
 Max. teplota sanitární vody: **85 °C**
 Max. teplota primárního okruhu: **95 °C**
 Provozní teplota sanitární vody: **55 °C**

UMÍSTĚNÍ

Nepřímotopné zásobníkové ohřívače ZDV se dvěma spirálovými výměníky v objemech od 200 do 1000 litrů jsou určeny k použití především tam, kde je pro ohřev teplé vody využit i nějaký alternativní zdroj energie, například solární kolektory, elektrická topná jednotka či kotle na tuhá paliva nebo plyn.

Ohřívače o objemu 1500 a 2000 l jsou z výroby standardně vybaveny elektronickou anodou.

- A - vnější průměr ohřívače
- B - průměr nádrže
- C - výška ohřívače
- D - výstup teplé vody
- E - vstup vody pro topení 1
- F - připojení pro termostat
- G - cirkulace
- H - výstup vody pro topení 1
- I - vstup vody pro topení 2
- L - připojení pro termostat
- N - vstup studené vody
- O - inspekční příruba o průměru 180 mm
- P - připojení pro elektrickou topnou jednotku
- Q - připojení pro teploměr



Zásobníkové ohřivače vody s nepřímým ohřevem pro akumulaci topné a teplé vody.



Záruka na nádrž s glazurou sintonon 3 roky, s keramickou glazurou 5 let.

| Typ ohřivače | Třída ErP | A | B | C | D/H | E/I | F | G/J | Hmotnost [kg] |
|--------------|-----------|------|-----|------|-----|-----|------|------|---------------|
| Q7-200-ZBV | A | 600 | 500 | 1290 | 240 | 620 | 835 | 1050 | 83 |
| Q7-300-ZBV | B | 600 | 500 | 1680 | 240 | 620 | 1080 | 1450 | 95 |
| Q7-400-ZBV | B | 700 | 600 | 1670 | 270 | 650 | 1030 | 1410 | 115 |
| Q7-500-ZBV | B | 760 | 600 | 1680 | 270 | 650 | 1030 | 1410 | 135 |
| Q7-800-ZBV | B | 1000 | 800 | 1870 | 340 | 690 | 1050 | 1480 | 225 |
| Q7-1000-ZBV | B | 1000 | 800 | 2120 | 340 | 710 | 1110 | 1740 | 240 |

Žebrované výměníky tepla

| Kód | Výkon [kW] | Plocha [m ²] | Délka spirály [mm] | Průměr spirály [mm] | Připojení |
|--------|------------|--------------------------|--------------------|---------------------|-----------|
| 644652 | 17 | 0,75 | 420 | 142 | 3/4" |
| 644654 | 23 | 1,0 | 420 | 142 | 3/4" |
| 644657 | 35 | 1,5 | 440 | 170 | 3/4" |
| 644659 | 45 | 2,0 | 520 | 170 | 3/4" |
| 644661 | 54 | 2,6 | 570 | 191 | 3/4" |
| 644662 | 65 | 3,2 | 660 | 191 | 3/4" |
| 644663 | 90 | 4,5 | 750 | 191 | 1" |
| 644664 | 105 | 5,3 | 850 | 191 | 1" |
| 644665 | 125 | 6,3 | 980 | 191 | 1" |

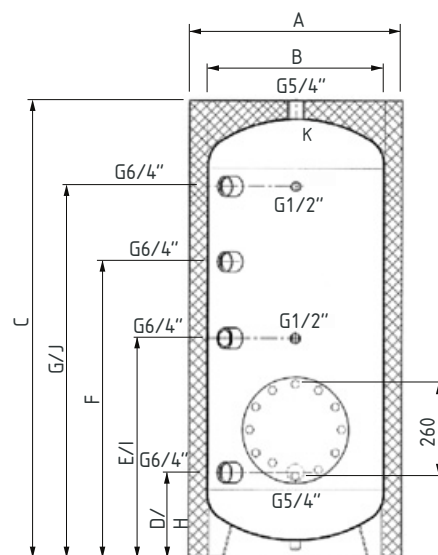
Připojení teplé i studené vody: **G5/4"**
 Max. provozní tlak sanitární vody: **6 bar**
 Max. teplota sanitární vody: **85 °C**
 Provozní teplota sanitární vody: **55 °C**

UMÍSTĚNÍ

Zásobníkové nepřímotopné ohřivače ZBV o objemech od 200 do 1000 litrů je možno použít jak pro ohřívání teplé vody, tak pro vytápění jako společný akumulátor tepla při využití několika zdrojů energie. Přírubu je možno použít pro montáž spirálových měděných výměníků a výškově různě umístěná hrdla pro elektrické topné jednotky. Na přání je možno dodat ohřivače se dvěma přírubami.

- A - vnější průměr ohřivače
- B - průměr nádrže
- C - výška ohřivače
- D - připojení pro topnou jednotku
- E - anodová tyč
- F - připojení pro topnou jednotku
- G - připojení pro topnou jednotku
- H - vstup studené vody
- I - pro připojení teploměru / termostatu
- J - pro připojení teploměru / termostatu
- K - výstup teplé vody

ŽEBROVANÉ VÝMĚNÍKY TEPLA



Zásobníkové ohřivače vody s nepřímým ohřevem s vnořenou nádobou.



Záruka na nádrž s glazurou sintonfon 3 roky, s keramickou glazurou 5 let.

| Typ ohřivače | Třída ErP | A | B | C | D | E | F | G |
|-----------------|-----------|------|------|------|------|------|------|-----|
| Q7-500/180-ZVN | B | 850 | 650 | 1700 | 1405 | 1020 | 830 | 640 |
| Q7-800/230-ZVN | B | 990 | 790 | 1780 | 1460 | 1075 | 870 | 695 |
| Q7-1000/250-ZVN | B | 990 | 790 | 2030 | 1710 | 1245 | 1050 | 780 |
| Q7-1500/300-ZVN | C | 1200 | 1000 | 2070 | 1735 | 1270 | 1035 | 805 |
| Q7-2000/400-ZVN | C | 1400 | 1200 | 2145 | 1765 | 1300 | 1080 | 835 |

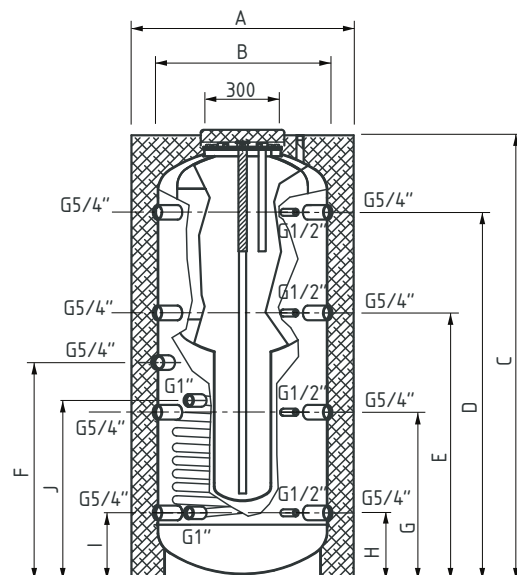
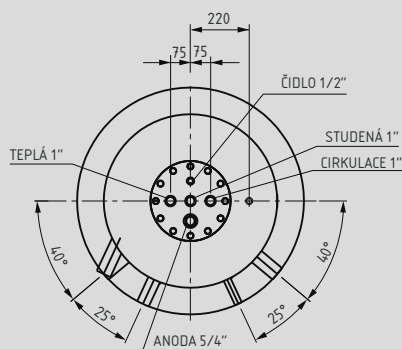
| Typ ohřivače | H | I | J | S [m ²] | Kv [mbar] | Hmotnost [kg] |
|-----------------|-----|-----|-----|---------------------|-----------|---------------|
| Q7-500/180-ZVN | 255 | 255 | 685 | 2,5 | 290 | 210 |
| Q7-800/230-ZVN | 310 | 310 | 810 | 2,5 | 290 | 235 |
| Q7-1000/250-ZVN | 310 | 310 | 960 | 3,0 | 315 | 275 |
| Q7-1500/300-ZVN | 335 | 335 | 885 | 3,5 | 350 | 325 |
| Q7-2000/400-ZVN | 365 | 365 | 950 | 4,5 | 480 | 420 |

Max. provozní tlak primárního okruhu: **10 bar**
 Max. provozní tlak sanitární vody: **3 bar**
 Max. provozní tlak topné vody: **6 bar**
 Max. teplota sanitární vody: **85 °C**
 Max. teplota primárního okruhu: **95 °C**
 Provozní teplota sanitární vody: **55 °C**

UMÍSTĚNÍ

Ohřivače ZVN jsou tvořeny tlakovou nádrží v objemech od 500 do 2000 litrů, do které je ponořena zvláštní nádoba na ohřev teplé vody. Jeden zásobník tedy slouží jak k akumulaci topné vody, tak k ohřevu teplé vody. Ohřivač je navíc opatřen spirálovým výměníkem pro připojení k alternativnímu zdroji tepla, například k solárnímu systému. Další zdroje tepla lze připojit na výškově různě umístěná hrdla nádrže. Tím lze dosáhnout ideálního teplotního rozvrstvení v nádrži a tím maximálního využití celé kapacity.

- A - vnější průměr ohřivače
- B - průměr nádrže
- C - výška ohřivače
- D - vstup z kotle + teploměr
- E - vstup do topení
- F - připojení pro elektrickou topnou jednotku
- G - výstup z topení
- H - otvor pro pojistný ventil + výstup do kotle
- I - vypouštěcí otvor + výstup ze solárního okruhu
- J - vstup ze solárního okruhu



ACS

2 záruka

TLAKOVÉ EXPANZNÍ NÁDOBY PRO TUV

Tlaková nádoba s výměnným vakem typu ACS



| Typ nádoby | Označení (kód) | Objem nádrže [l] | Doporučeno pro objem ohřivače [l] | Přípojná dimenze | Rozměr A [mm] | Rozměr B [mm] |
|------------|----------------|------------------|-----------------------------------|------------------|---------------|---------------|
| ACS 2 | TLCX0034 | 2 | 40 - 79 | 1/2" | 235 | 120 |
| ACS 3 | TLCX0035 | 3 | 80 - 99 | 3/4" | 240 | 170 |
| ACS 5 | TLCX0036 | 5 | 100 - 199 | 3/4" | 275 | 170 |
| ACS CE 8 | TLCX0037 | 8 | 200 - 249 | 3/4" | 305 | 220 |
| ACS CE 12 | TLCX0038 | 12 | 250 - 299 | 3/4" | 310 | 260 |
| ACS CE 16 | TLCX0039 | 16 | 300 - 349 | 3/4" | 345 | 260 |
| ACS CE 18 | TLCX0040 | 18 | 350 - 549 | 3/4" | 375 | 260 |
| ACS CE 24 | TLCX0041 | 24 | 550 - 800 | 3/4" | 485 | 260 |

Max. provozní tlak:

110 bar (pro řadu ACS o objemu 2-12 l)**8 bar (pro řadu ACS o objemu 16-24 l)**

Standardní tlak plynové náplně od výrobce:

2,5 bar

Maximální provozní teplota:

-10 ÷ +100 °C

Barva povrchové úpravy:

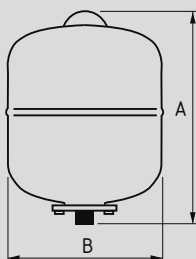
bílá

Přezový vak:

BUTYL / EPDM

Tlakové expanzní nádoby jsou určeny k vyrovnání změn objemu kapaliny v zásobníkových ohřivačích teplé vody při změně teploty a svou funkcí zamezují případnému propouštění pojistného ventilu a snižují namáhání nádrže ohřivače na tlak.

Velikost expanzní nádoby se vypočítává v souladu s normou ČSN 060830 v závislosti na užitném objemu zásobníkového ohřivače vody.



TW

2 záruka

TLAKOVÉ EXPANZNÍ NÁDOBY PRO TUV

Tlaková nádoba s butylovou membránou typu TW



| Typ nádoby | Označení (kód) | Objem nádrže [l] | Doporučeno pro objem ohřivače [l] | Přípojná dimenze | Rozměr A [mm] | Rozměr B [mm] |
|------------|----------------|------------------|-----------------------------------|------------------|---------------|---------------|
| TWB-2LX | TLGW0043 | 2 | 40 - 79 | 3/4" | 235 | 120 |
| TWB-4LX | TLGW0044 | 4 | 80 - 99 | 3/4" | 240 | 170 |
| TWB-8LX | TLGW0045 | 8 | 100 - 199 | 3/4" | 275 | 170 |
| TWB-12LX | TLGW0046 | 12 | 250 - 299 | 3/4" | 310 | 260 |
| TWB-18LX | TLGW0047 | 18 | 300 - 349 | 3/4" | 345 | 260 |
| TWB-24LX | TLGW0048 | 24 | 350 - 549 | 3/4" | 375 | 260 |
| TWB-35LX | TLGW0049 | 35 | 550 - 800 | 3/4" | 485 | 260 |

Max. provozní tlak:

10 bar

Standardní tlak plynové náplně od výrobce:

1,9 bar

Maximální provozní teplota:

90 °C

Povrchová úprava:

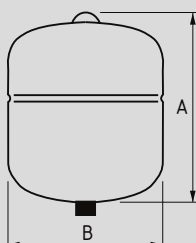
dvousložkový polyuretan na základním nástřiku

Barva povrchové úpravy:

bílá

Tlakové expanzní nádoby jsou určeny k vyrovnání změn objemu kapaliny v zásobníkových ohřivačích teplé vody při změně teploty a svou funkcí zamezují případnému propouštění pojistného ventilu a snižují namáhání nádrže ohřivače na tlak.

Velikost expanzní nádoby se vypočítává v souladu s normou ČSN 060830 v závislosti na užitném objemu zásobníkového ohřivače vody.





STACIONÁRNÍ PLYNOVÉ ZÁSOBNÍKOVÉ OHŘÍVAČE VODY S ODTAHEM SPALIN DO KOMÍNA

Splňují přísné emisní limity dané nařízením Směrnice Evropského parlamentu a Rady 2009/125/ES, NAŘÍZENÍ KOMISE (EU) č. 814/2013 platné od 26.9.2018 pro plynové zásobníkové ohřivače vody s limitem NO_x do 56mg/kWh spalného tepla.



Ohřivače vody QUANTUM plně nahrazují ohřivače značky John Wood. Firma QUANTUM zajišťuje technickou podporu včetně dodávky náhradních dílů.



Americký výrobce John Wood Water Heaters exkluzivně oslovil společnost QUANTUM v rámci zajišťování distribuce a servisu ohřivačů vody John Wood® v České a Slovenské republice a pro prodej náhradních dílů k nim.

| JohnWood | | QUANTUM |
|------------|---|--------------|
| JW 192NA | → | Q7-20-NORS |
| JW 302 SNA | | nevyrábí se |
| JW 302 TNA | → | Q7EU-30-NORS |
| JW 402 SNA | → | Q7EU-40-NORS |
| JW 402 TNA | | nevyrábí se |
| JW 502 SNA | → | Q7-50-NBRS |
| JW 502 TNA | | nevyrábí se |

VHODNÉ INSTALACE

- bytové jednotky, bytové domy
- rodinné domy
- penziony, hotelové a restaurační zařízení
- sportoviště
- administrativní budovy
- malé průmyslové aplikace
- autoservisy a pod.

BENEFITY

- bez nutnosti připojení na elektrickou síť
- jednoduchá montáž a snadný servis
- snadné ovládání
- stálý přísun teplé vody



Plynové ohřivače vody

○ ZÁSOBNÍKOVÉ

- Q7EU-NORS - NRRS
- Q7EU-NORS/E - NBRS/E - NRRS/E
- Q7EU-NODS/E
- Q7EUE
- Q7EU
- Q7EU-KMZ/E
- Q7EU-NODZ/E
- Q7EU-80-VENT-C, Q7EU-120-VENT-C
- Q7EU-160-VENT-C až Q7EU-800-VENT-C

Plynové ohřivače vody

○ KONDENZAČNÍ

- IR
- Q7P
- Q7C
- Q7SU
- Theta modul

Kondenzační plynové kotle

- Q7K-SOLO
- Q7K-COMBI
- Q7K-SOLO HRE
- Q7K-COMBI HRE
- Q7K- SESTAVA COMFORT 100-COMFORT 125

Závěsné ohřivače vzduchu

- Q7-HR
- Q7-XR
- Q7-TR
- Q7-příslušenství k Q7-HR, Q7-XR, Q7-TR
- Q7-další produkty plynových ohřivačů vzduchu

Akumulační nádrže

- Q7-ZJV
- Q7-ZDV
- Q7-ZBV
- Q7-ZVN