





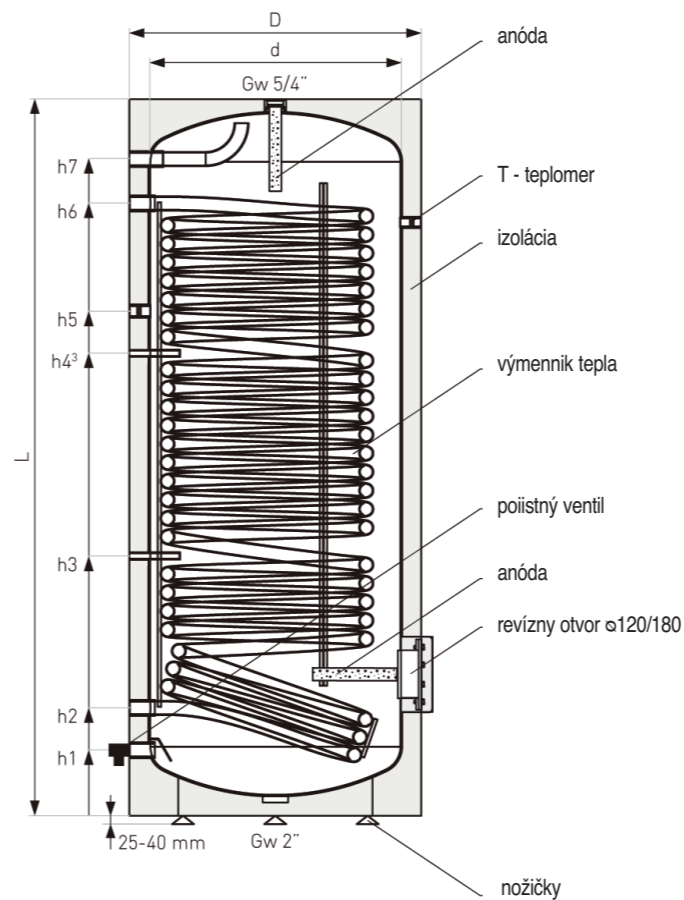
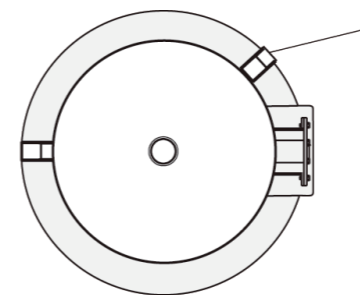
QUADROFLEX QFDS 1

200 P – 300 – 500



-  Smaltovaná ocel'ová nádoba
-  Otvor pre cirkuláciu
-  Vhodný pre prevádzku s nízkoteplotnými zdrojmi tepla
-  Izolácia ako súčasť výrobu

Typ zásobníka	QFDS 1 200P	QFDS 1 300	QFDS 1 5000
Objednávkový kód	5SK26 - 208107	301397	301400
Nominálny objem	l	193	300
Plocha výmenníka	m ²	2	2,1
Objem výmenníka	l	14	12,6
Výkon výmenníka (60-80°C)*	kW	50	58
Max. pretlak nádrže	Mpa	1	0,8
Max. pretlak vo výmenníku	MPa	1,6	0,6
Max. teplota nádrže	°C	95	95
Max. teplota vo výmenníku	°C	110	110
Tepelná strata	kWh/24h	1,7	2,3
Hmotnosť	kg	95	102
Izolácia	pevná	pevná	pevná
Trieda Erp	B	B	C
Rozmery a pripojenia			
h1 - vstup studenej vody	G/mm	1/130	-
h2 - výstup výmenníka	G/mm	1/250	-
h3 - otvor pre snímač	G/mm	3/8 / 425	-
h4 - otvor pre snímač	G/mm	-	-
h5 - cirkulácia	G/mm	3/4 / 655	-
h6 - vstup výmenníka	G/mm	1/900	-
h7 - výstup teplej vody	G/mm	1/975	-
D - šírka	mm	670	-
L - výška	mm	1140	-
Váha	kg	95	-
HW - výstup teplej vody	G/mm	-	1/1184
IS - vstup výmenníka	G/mm	-	1/1101
TS3 - otvor pre snímač	G/mm	-	1/2 / 1055
R - cirkulácia	G/mm	-	3/4 / 953
TS2 - otvor pre snímač	G/mm	-	1/2 / 691
TS1 - otvor pre snímač	G/mm	-	1/2 / 398
CW - vstup studenej vody	G/mm	-	1/205
OS - výstup výmenníka	G/mm	-	1/205
TR - otvor pre termostat	-	-	-
T - teplomer	-	-	-
C - šírka	mm	650	750
h - výška	mm	1420	1670

 QUADROFLEX QFDS 1
 200 P

 QUADROFLEX QFDS 1
 300 – 500
