

AUX

Splitové tepelné čerpadlo Vnútorná jednotka

A-THERMAL



NÁVOD NA INŠTALÁCIU A OBSLUHU SPLITOVEJ VNÚTORNEJ JEDNOTKY

V dôsledku neustáleho vývoja svojich produktov si výrobca vyhradzuje právo na zmeny vo výrobkoch a v technickej dokumentácii k zariadeniam.

Pre vaše pohodlie si prečítajte tento návod a postupujte podľa
krokov v ňom popísaných
Uschovajte si tento návod pre neskoršie použitie

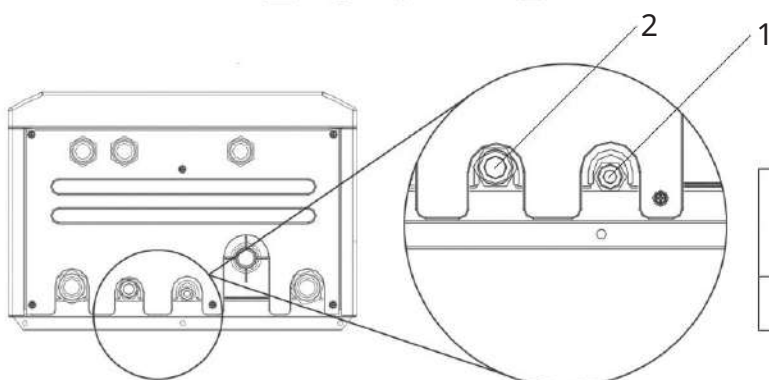
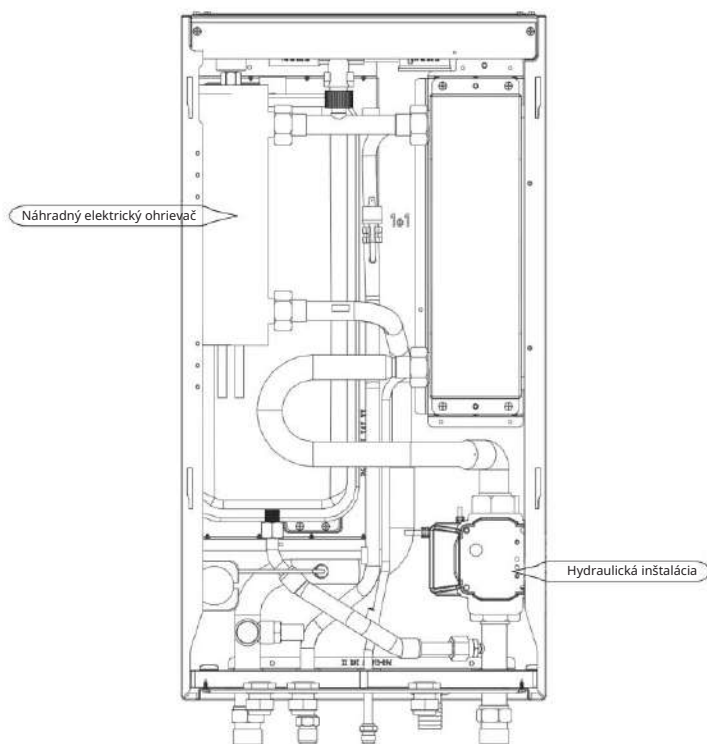
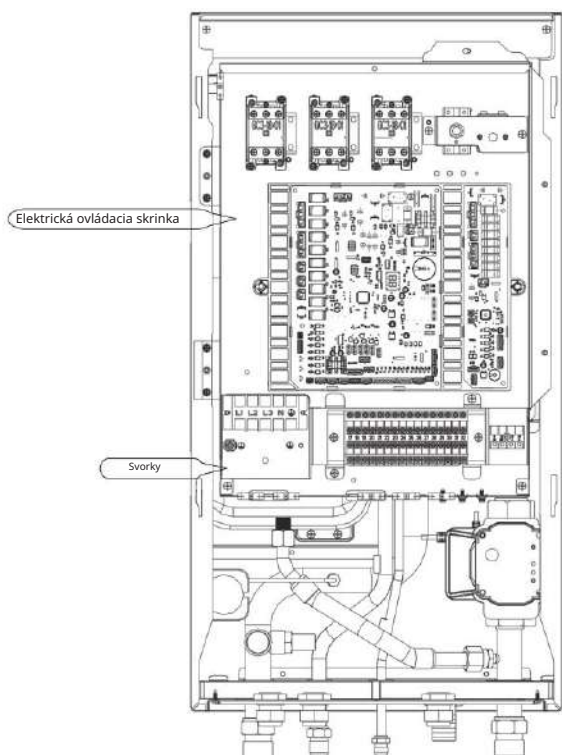
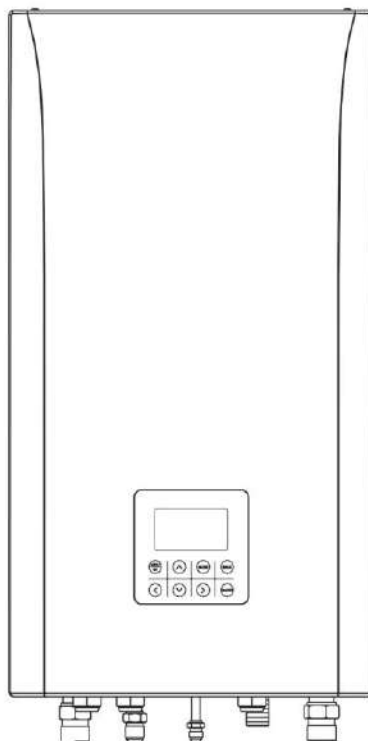
AUX

AIR CONDITIONER

Obsah

1	Preventívne opatrenia	5
2	Pred inštaláciou zariadenia	10
3	Miesto inštalácie zariadenia	10
4	Preventívne opatrenia pri inštalácii zariadenia	11
4.1	Rozmery zariadenia	11
4.2	Požiadavky na inštaláciu zariadenia	12
4.3	Inštalácia vnútornej jednotky	13
4.4	Pripojenie potrubí chladiva	13
5	Všeobecný úvod	14
6	Príslušenstvo	15
7	Typické použitie zariadenia	16
7.1	Iba vykurovanie miestností	16
7.2	Vykurovanie miestností a teplá úžitková voda	17
7.3	Vykurovanie miestností, chladenie miestností a teplá voda pre domácnosť	18
7.4	Vykurovanie a chladenie miestností	19
7.5	Prídavný zdroj vykurovania len na vykurovanie miestností	20
7.6	Priestorové vykurovanie so slučkami podlahového vykurovania a fancoilovými jednotkami	21
7.7	Vykurovanie a chladenie miestností a teplá voda pre domácnosť v kombinácii so solárnym ohrevom vody	22
7.8	Vykurovanie priestorov tepelným čerpadlom a prídavným bojlerom, chladenie priestorov tepelným čerpadlom a solárnymi panelmi na teplú úžitkovú vodu	23
8	Hlavné komponenty jednotky	25
8.1	Demontáž jednotky pred montážou	25
8.2	Základné prvky jednotky	25
8.3	Elektronická riadiaca skrinka	27
8.3.1	Špecifikácie štandardných elektroinštalčných komponentov	29
8.3.2	Pripojenie pre ďalšie komponenty	29
8.4	Inštalácia chladiva	32
8.5	Inštalácia vody	32
8.5.1	Kontrola vodného okruhu	32
8.5.2	Množstvo vody a dimenzovanie expanznej nádoby	32
8.5.3	Pripojenie vodovodného systému	33
8.5.4	Protimrazová ochrana vodného okruhu	33
8.6	Plnenie vodou	33
8.7	Tepelná izolácia vodovodného systému	34
8.8	Vonkajšia elektrická inštalácia	34
8.8.1	Preventívne opatrenia pre prácu na elektrickom systéme	34
8.8.2	Prehľad elektrickej inštalácie	34
8.8.3	Preventívne opatrenia pri príprave systému napájania	35
8.8.4	Požiadavky na bezpečnostné zariadenia	35
9	Spustenie a konfigurácia zariadenia	36
9.1	Prvé spustenie zariadenia pri nízkej vonkajšej teplote	36
9.2	Testy pred spustením zariadenia	36
10	Skúšobná prevádzka zariadenia a záverečná kontrola zariadenia	36
10.1	Záverečná kontrola zariadenia	36
10.2	Skúšobná prevádzka zariadenia (manuál)	36
11	Obsluha a servis prístroja	37
12	Riešenie problémov	38
12.1	Všeobecné informácie	38
12.2	Hlavné príznaky zlyhania	38
12.3	Chybové kódy	40
13	Technická špecifikácia zariadenia	42
14	Poznámky k prevádzke zariadenia	43

POZNÁMKA! Všetky ilustrácie sú len ilustračné. V skutočnosti môžu existovať určité rozdiely.
Vzhľad sa môže v budúcnosti zmeniť bez uvedenia akýchkoľvek informácií.



Jednotka	Priemer (mm)	
	1	2
4-16 kW	9.52	15.9

Existuje niekoľko typov preventívnych opatrení kategorizovaných nižšie. Sú veľmi dôležité, preto ich určite dodržujte. Pred pokračovaním v inštalácii si pozorne prečítajte nasledujúce pokyny. Uchovajte si tento návod pre neskoršie použitie. Vysvetlenie symbolov: nebezpečenstvo, opatrnosť a pozornosť.

Nebezpečenstvo	Označuje nebezpečenstvo, ktoré môže mať za následok smrť alebo vážne zranenie
POZOR	Označuje potenciálne nebezpečnú situáciu, ktorá, ak sa jej nezabráni, môže mať za následok smrť alebo vážne zranenie
Opatrne	Označuje potenciálne nebezpečnú situáciu, ktorá, ak sa jej nezabráni, môže viesť k ľahkému alebo stredne ťažkému zraneniu. Toto označenie sa používa aj na informovanie o nebezpečných praktikách.
Pozornosť	Označuje situácie, ktoré môžu viesť k náhodnému poškodeniu zariadenia alebo majetku.

POZOR

- Nesprávna inštalácia zariadenia alebo príslušenstva môže viesť k úrazu elektrickým prúdom, skratu, úniku kvapaliny, požiaru alebo inému poškodeniu zariadenia. Uistite sa, že použité príslušenstvo bolo dodané výrobcom a že je určené na pripojenie k tomuto zariadeniu a že inštaláciu vykonala vhodne kvalifikovaná osoba.
- Všetky operácie popísané v tomto návode musí vykonať kvalifikovaný technik. Uistite sa, že osoby vykonávajúce údržbu zariadenia sú vybavené vhodnými ochrannými prostriedkami, ako sú rukavice a vhodné okuliare.



POZOR	Servisné práce by sa mali vykonávať v súlade s odporúčaniami výrobcu zariadenia. Servis a opravy vyžadujúce prítomnosť iných kvalifikovaných osôb by sa mali vykonávať pod dohľadom osoby, ktorá má príslušnú kvalifikáciu na prácu s horľavými chladivami.
--------------	---

Špeciálne požiadavky na chladivo R32

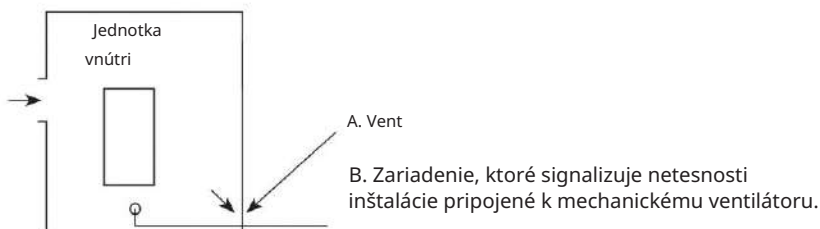
POZOR	<ul style="list-style-type: none"> • V prípade úniku chladiva nepoužívajte otvorený oheň. • Nezabudnite, že chladivo R32 je bez zápachu.
POZOR	Prístroj skladujte tak, aby bol chránený pred možným mechanickým poškodením a v dobre vetranej miestnosti, kde nie sú trvalo pracujúce zariadenia, ktoré môžu byť zdrojom vznietenia (napríklad: otvorený plameň, pracovné plynové zariadenie) . V miestnosti by mal byť zabezpečený aj dostatočný priestor
Pozornosť	<ul style="list-style-type: none"> • Nepoužívajte upevňovacie prvky, ktoré už boli raz použité • Mali by byť vytvorené spojenia medzi rôznymi prvkami chladiaceho systému pri inštalácii k dispozícii na servisné účely.
POZOR	Uistite sa, že inštalácia, servis, prevádzka a opravy spotrebiča sú v súlade s pokynmi a platnými zákonmi (napríklad národnými predpismi o plyne) a že ich vykonávajú iba vhodne kvalifikované osoby.
Pozornosť	<ul style="list-style-type: none"> • Potrubie v inštalácii by malo byť chránené pred možnosťou fyzického poškodenia. • Inštalácia by mala byť čo najkratšia.

V prípade, že celkové množstvo chladiva v inštalácii je menšie ako 1,84 kg (napríklad ak je dĺžka potrubia menšia ako 20 m pre jednotku s výkonom 8/10 kW), neexistujú žiadne dodatočné požiadavky na minimálnu podlahovú plochu.

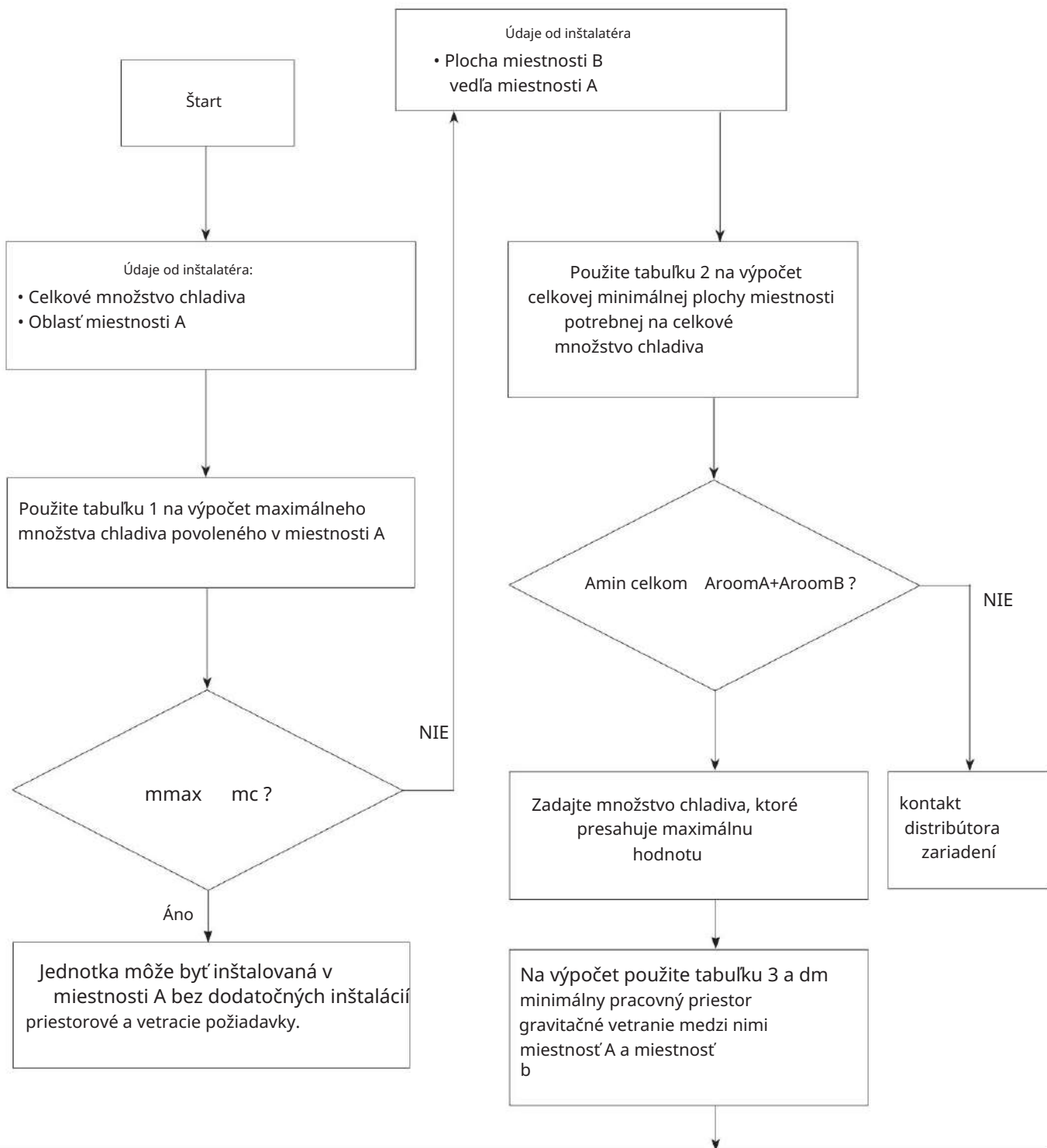
V prípade, že celkové množstvo chladiva v systéme je väčšie ako 1,84 kg (napríklad ak je dĺžka potrubia menšia ako 20 m pre jednotku s výkonom 8/10 kW), platia obmedzenia minimálnej plochy miestnosti, ako je popísané v tabuľke nižšie. Výkaz toku obsahuje nasledujúce tabuľky:

Tabuľka jedna: maximálne povolené množstvo chladiva v miestnosti: vnútorná jednotka - "na strane 5", tabuľka dva: maximálna plocha miestnosti: vnútorná jednotka - "na strane 5" a tabuľka 3 - maximálna plocha vetracieho otvoru pre gravitačné vetranie: vnútorná jednotka "na strane 5".

V prípade, že dĺžka potrubia je 30 m, minimálna plocha miestnosti by mala byť väčšia ako 4,5 m²; ak je plocha miestnosti menšia ako 4,5 m², je potrebné urobiť otvor 200 centimetrov štvorcových.



Malo by byť nainštalované varovanie pred únikom chladiva miesta, kde sa hromadí chladivo.



Jednotka môže byť inštalovaná v miestnosti A, ak:

- Medzi miestnosťou A a miestnosťou B sú dva vetracie otvory (trvalo otvorené), jeden je zapnutý hore a druhý dole
- Otvor v spodnej časti miestnosti: otvor musí spĺňať minimálne požiadavky na plochu (V_{Amin}). Musí byť čo najbližšie k podlahe. Ak vetrací otvor začína od úrovne podlahy, jeho výška by mala byť väčšia ako 20 mm. Spodný vetrací otvor musí byť umiestnený nie vyššie ako 100 mm od úrovne podlahy. Najmenej 50 % požadovanej plochy otvoru by malo byť umiestnených menej ako 200 mm od úrovne podlahy.
- Celková plocha vetracieho otvoru musí byť umiestnená menej ako 300 mm od úrovne podlahy.
- Horný vetrací otvor: Plocha horného vetracieho otvoru musí byť väčšia alebo rovná ploche spodného vetracieho otvoru. Spodná časť horného vetracieho otvoru musí byť aspoň 1,5 m nad hornou časťou spodného vetracieho otvoru.
- Vetracie otvory, ktoré siahajú von z budovy, sa nepovažujú za vhodné (môžu sa poškodiť zablokované používateľom, keď je vonku chladno).

Tabuľka 1 – Maximálne povolené množstvo chladiva v miestnosti:
vnútorná jednotka

Izba A (m ²)	Maximálne množstvo chladiva chladenie v (mmax) (kg)	Izba A (m ²)	Maximálne množstvo chladiva izbové chladivo (mmax) (kg)
	V = 1800 mm		V = 1800 mm
1	1.02	4	2.05
2	1.45	5	2.29
3	1,77	6	2.51

Pozornosť

- Pre nástenné modely hodnota: inštalácia výška (H) - predpokladaná 1800 mm podľa IEC 60335-2-40:2013 A1 2016 odsek GG2
- Pre priemerné hodnoty A (napríklad, keď je hodnota Aroom medzi dvoma hodnotami v tabuľke), použite hodnotu, ktorá zodpovedá nižšej hodnote Aroom v tabuľke. Ak Aroom=3 m², vezmite hodnotu, ktorá zodpovedá "Aroom=3m²"

Tabuľka 2 - Minimálna plocha miestnosti: vnútorná jednotka

hmotnosť (kg)	Minimálna plocha miestnosti (m ²)
	V = 1800 mm
1,84	3.32
2,00	3.81
2.25	4,83
2,50	5,96

Pozornosť

- Pre nástenné modely hodnota: inštalácia výška (H) - predpokladaná 1800 mm podľa IEC 60335-2-40:2013 A1 2016 odsek GG2
- Pre priemerné hodnoty mc (napríklad, keď je mc medzi dvoma tabuľkovými hodnotami), použite hodnotu, ktorá zodpovedá vyššej hodnote mc v tabuľke. Ak mc=1,87 kg, vezmite hodnotu, ktorá zodpovedá mc=1,87 kg.
- Systémy s celkovou náplňou chladiva pod 1,84 kg nepodliehajú žiadnej regulácii veľkosti miestnosti.

Tabuľka 3 - Minimálna plocha vetracieho otvoru pre gravitačné vetranie:

ww	mmax	dm = mc - mmax (kg)	Minimálna plocha vetrania (cm ²)
			V = 1800 mm
2.22	0,1	2.21	495,14
2.22	0,3	1,92	448,43
2.22	0,5	1,72	401,72
2.22	0,7	1.52	355,01
2.22	0,9	1.32	308,30
2.22	1.1	1.12	261,59
2.22	1.3	0,92	214,87
2.22	1.5	0,72	168,16
2.22	1.7	0,52	121,45
2.22	1.9	0,32	74,74
2.22	2.1	0,12	28.03

Pozornosť

- Pre nástenné modely hodnota: inštalácia výška (H) - predpokladaná 1800 mm v súlade s IEC 60335-2-40:2013 A1 2016 odsek GG2
- Pre spriemerované hodnoty dm (napríklad, keď je hodnota dm medzi dvoma hodnotami v tabuľke), vezmite hodnotu, ktorá zodpovedá vyššej hodnote dm v tabuľke. Ak dm = 1,55 kg, vezmite hodnotu, ktorá zodpovedá „dm = 1,6 kg“

Nebezpečenstvo

Pred dotykom s elektrickými svorkami vypnite napájanie.

Po odstránení servisných krytov sa môže náhodne dotknúť živých častí.

- Počas inštalácie alebo servisu nenechávajte jednotku bez dozoru s odstránenými servisnými panelmi.

Počas prevádzky potrebiča alebo bezprostredne po ňom sa nedotýkajte vodovodných potrubí, pretože môžu byť horúce a popáliť si ruky.

Aby ste predišli zraneniu, nechajte potrubia nejaký čas vychladnúť alebo si nasadte ochranné rukavice.

Nedotýkajte sa žiadnych spínačov mokrými rukami. Dotyk spínačov mokrými rukami môže spôsobiť úraz elektrickým prúdom elektrický.

Skôr ako sa dotknete akýchkoľvek elektrických častí, vypnite príslušné napájanie jednotky.

Nebezpečenstvo

- Plastové vrecká, ktoré slúžia ako obal, roztrhnite a zlikvidujte tak, aby sa s nimi deti nemohli hrať. Hra s plastovými taškami môže viesť k smrti udusením.

Bezpečne zlikvidujte rôzne obalové položky, ako sú klince a iné kovové alebo drevené časti spôsobujú zranenie osôb.

- Poradte sa s distribútorom zariadenia alebo s kvalifikovaným personálom ohľadom inštalácie zariadenia v súlade s obsahom návodu. Neinštalujte zariadenie sami. Nesprávna inštalácia jednotky môže viesť k úniku vody, úrazu elektrickým prúdom alebo požiaru.

Uistite sa, že na inštaláciu zariadenia sa používa iba špeciálne príslušenstvo a diely. Nepoužitie špeciálnych dielov môže viesť k úniku vody, úrazu elektrickým prúdom, požiaru alebo pádu jednotky z miesta inštalácie.

- Jednotka musí byť inštalovaná na základni, ktorá unesie jej hmotnosť. Príliš slabá základňa môže spôsobiť prevrátenie zariadení a ktoré môžu spôsobiť zranenie.
- Inštalácia práce by sa mali vykonávať s ohľadom na možnosť silného vetra, hurikánov a zemetrasení. Nesprávna inštalácia môže viesť k nehodám v dôsledku prevrátenia zariadenia.
- Zabezpečte, aby všetky elektroinštalácie práce vykonal kvalifikovaný technik v súlade s miestnymi zákonmi a predpismi av súlade s týmto návodom s použitím samostatného okruhu. Nedostatočná kapacita napájacieho obvodu alebo nesprávna elektrická inštalácia môže spôsobiť úraz elektrickým prúdom alebo požiar.

Uistite sa, že prúdový chránič je nainštalovaný v súlade s miestnymi predpismi. Nesplnenie povinnosti inštalácia prúdového chrániča (RCD) môže viesť k úrazu elektrickým prúdom alebo požiaru.

- Uistite sa, že všetky elektrické vodiče sú bezpečne nainštalované. V elektroinštalácii použite určené vodiče a presvedčte sa, aby boli svorky a vodiče chránené pred vodou a inými nepriaznivými vonkajšími faktormi. Nesprávne pripojenie alebo uvoľnenie vodičov môže spôsobiť požiar.
- Pri vykonávaní elektrickej inštalácie napájajúcej zariadenie usporiadajte káble tak, aby bolo možné bezpečne namontovať externý panel. Ak externý panel nie je na svojom mieste, môže dôjsť k prehriatiu svoriek, úrazu elektrickým prúdom alebo požiaru.

- Po dokončení inštalácie prác skontrolujte, či nedochádza k úniku chladiva. Nikdy sa priamo nedotýkajte unikajúceho chladiva, pretože to môže viesť k ťažkým omrzlinám. Počas prevádzky alebo bezprostredne po nej sa nedotýkajte potrubia s chladivom, pretože potrubie môže byť horúce alebo studené v závislosti od podmienok, za ktorých chladivo prúdi potrubím, kompresorom a inými časťami chladiaceho systému. Pri dotyku potrubia s chladivom môže dôjsť k popáleninám alebo omrzlinám. Aby ste predišli zraneniu, nechajte potrubia, aby sa na určitý čas vrátili na normálnu teplotu.

Pri dotyku s potrubím noste vhodné ochranné rukavice.

Počas prevádzky alebo bezprostredne po nej sa nedotýkajte vnútorných častí jednotky (čerpadlo, ohrievač s pomocným čerpadlom atď.).

Dotyk vnútorných častí zariadenia môže spôsobiť popáleniny. Aby ste predišli zraneniu, ponechajte vnútorné časti na určitý čas, aby sa vrátili na normálnu teplotu. Ak sa ich však potrebujete dotknúť, mali by ste nosiť vhodné ochranné rukavice.

Opatrne

- Jednotka musí byť uzemnená
- Zemný odpor by mal byť v súlade s miestnymi zákonmi a predpismi.
- Nepripájajte uzemnenie k vodovodnému alebo plynovému potrubiu, k ochrane pred bleskom alebo k uzemňovacím káblom telefónu.
- Nesprávne uzemnenie jednotky môže viesť k úrazu elektrickým prúdom:
 - plynové potrubia: ak dôjde k úniku plynu, môže dôjsť k požiaru alebo výbuchu
 - vodovodné potrubie: potrubie vyrobené z plastu nezaručuje účinné uzemnenie
 - systém ochrany pred bleskom alebo telefónne uzemňovacie káble: ak blesk zasiahne systém ochrany pred bleskom, môže dôjsť k nadmernému zvýšeniu napätia.

Opatrne

- Napájací kábel by mal byť inštalovaný vo vzdialenosti najmenej 1 m od televízorov alebo rádii, aby sa predišlo rušeniu a šumu. (V závislosti od rádiových vln nemusí vzdialenosť 1 m stačiť na odstránenie šumu)
Jednotku neumývajte. Môže to mať za následok zásah elektrickým prúdom alebo požiar. Zariadenie musí byť inštalované v súlade s platnými národnými predpismi pre elektrické inštalácie. Ak je napájací kábel poškodený, musí ho vymeniť výrobca, autorizovaný servis alebo podobne kvalifikovaná osoba, aby sa predišlo nebezpečenstvu.
- Neinštalujte jednotku na nasledujúce miesta:
 - na miestach, kde sa vyskytujú výpary minerálneho oleja, olejová hmla alebo výpary. V takomto prostredí sa plastové časti môžu zdeformovať, čo môže spôsobiť ich uvoľnenie alebo únik vody.
 - na miestach, kde vznikajú agresívne plyny (napríklad plynná kyselina sírová). V takomto prostredí môže dôjsť ku korózii medených rúrok alebo zvarovaných častí a môže dôjsť k úniku chladiva.
 - na miestach, kde sú zariadenia vyžarujúce elektromagnetické vlny. Elektromagnetické vlny môžu rušiť ovládanie inštalácie a viesť k poruche zariadenia.
 - na miestach, kde môže unikáť horľavý plyn, na miestach, kde je vo vzduchu rozptýlený vlákniť prach sklo alebo iný horľavý prach, alebo kde sa skladujú prchavé horľavé látky ako riedidlo alebo benzín. Tieto druhy plynov môžu spôsobiť požiar.
 - na miestach, kde vzduch obsahuje vysoké hladiny soli, ako napríklad v pobrežných oblastiach.
 - na miestach s premenlivým napätím, ako sú továrne.
 - vo vozidlách a lodiach
 - na miestach, kde sa vyskytujú kyslé alebo zásadité výpary.
- Tento spotrebič môžu používať deti od 8 rokov a osoby so zníženými fyzickými, zmyslovými alebo duševnými schopnosťami alebo nedostatkom skúseností a znalostí, ak sú pod dozorom alebo dostali pokyny, ako spotrebič bezpečne používať a pochopiť súvisiace riziká. Deti sa so zariadením nesmú hrať. Čistenie a obsluhu zariadenia by nemali vykonávať deti bez dozoru dospelých osoby.
- Deti by mali byť pod dozorom, aby sa im zabránilo hrať sa so spotrebičom. V prípade poškodenia napájacieho kábla musí ho vymeniť výrobca alebo autorizované servisné stredisko alebo príslušne kvalifikovaná osoba.
- Likvidácia: Nelikvidujte toto zariadenie na skládkach zmiešaného odpadu. Tento druh odpadu by sa mal zbierať oddelene na špeciálnu likvidáciu. Elektrické zariadenia nevyhadzujte na skládky zmesového odpadu. Na zneškodnenie využite služby príslušných spoločností, ktoré takéto odpad zbierajú. Ak chcete získať informácie o dostupnosti zberu tohto druhu odpadu, obráťte sa na miestny úrad. Keď sa elektrospotrebiče likvidujú ako zmesový odpad na skládkach, toxické látky môžu prenikáť do podzemných vôd a následne sa dostať do potravinového reťazca s následným poškodením zdravia a pohody ľudí.
- Elektrickú inštaláciu musí vykonať kvalifikovaná osoba v súlade s miestnymi elektrotechnickými predpismi. Elektrická inštalácia by mala byť vykonaná podľa schémy elektrickej inštalácie uvedenej v tomto návode.
- Elektrický systém by mal byť v súlade s miestnymi predpismi vybavený vypínačom poistkou s minimálnou 3 mm medzerou medzi všetkými pólmí a prúdovým chráničom s menovitým prúdom nepresahujúcim 30 mA.
- Skontrolujte bezpečnosť miesta inštalácie (ako sú steny, podlahy atď.) a uistite sa, že tam nie sú žiadne skryté nebezpečenstvo ako voda, elektrina, plyn pred inštalovanou elektrickou alebo potrubnou inštaláciou zariadenia.
- Pred inštaláciou zariadenia skontrolujte, či napájací zdroj v mieste inštalácie spĺňa elektrické požiadavky na inštaláciu zariadenia (vrátane správneho uzemnenia, strát, zaťaženia elektrických vodičov a pod.) Ak nie sú splnené podmienky pre inštaláciu zariadenia , neinštalujte zariadenie, kým nebude upravené.
- Zariadenie by malo byť pevne nainštalované. V prípade potreby nainštalujte ďalšie výstuhy.

Opatrne

- O fluórových plynov
 - Toto zariadenie obsahuje fluórové plyny. Informácie o presnom type a množstve plynu nájdete na príslušnom štítku na jednotke. Skontrolujte, či sú informácie na tomto štítku v súlade s miestnymi predpismi.
 - Inštaláciu, servis, prevádzku a opravu tejto jednotky musí vykonávať certifikovaný technik.
 - Demontáž a recykláciu zariadenia musí vykonať certifikovaný technik.
 - Ak je inštalácia vybavená systémom detekcie úniku chladiva, musí byť skontrolovaná na existujúce netesnosti aspoň raz za 12 mesiacov.
 - V prípade vykonania kontroly tesnosti inštalácie by mala byť každá operácia vykonaná zodpovedajúcim spôsobom zdokumentovaná.

2 Pred inštaláciou zariadenia

Pred inštaláciou zariadenia skontrolujte a potvrdte názov modelu a sériové číslo zariadenia.

Opatrne

Frekvencia kontroly tesnosti inštalácie

V prípade jednotiek, ktoré obsahujú fluórované skleníkové plyny ekvivalentné 5 tonám CO₂ alebo viac, ale menej ako 50 tonám CO₂, sa kontrola netesnosti vykoná aspoň raz za 12 mesiacov, alebo ak sú nainštalované vhodné zariadenia na zisťovanie netesností, kontrola netesnosti sa vykoná, vykonávané aspoň raz za 24 mesiacov .

V prípade jednotiek, ktoré obsahujú fluórované skleníkové plyny ekvivalentné 50 tonám CO₂ alebo viac, ale menej ako 500 tonám CO₂, sa kontrola netesnosti vykoná aspoň každých 6 mesiacov, alebo ak sú nainštalované vhodné zariadenia na zisťovanie netesností, vykoná sa kontrola netesnosti, aspoň raz za 12 mesiacov.

V prípade jednotiek, ktoré obsahujú fluórované skleníkové plyny v množstve ekvivalentnom 500 tonám CO₂ alebo viac, sa skúška tesnosti vykonáva aspoň raz za 3 mesiace, alebo ak sú nainštalované vhodné zariadenia na zisťovanie netesností, kontrola sa vykonáva aspoň raz za 6. mesiacov.

Táto klimatizácia je hermeticky uzavretá jednotka obsahujúca fluórované skleníkové plyny. Zariadenie môžu inštalovať, uvádzať do prevádzky a obsluhovať iba kvalifikované osoby.

3 Kam nainštalovať zariadenie

Opatrne

Tento spotrebič obsahuje horľavé chladivo, a preto by mal byť inštalovaný na dobre vetranom mieste. Ak je jednotka inštalovaná v interiéri, musí byť dodatočne vybavená zariadením zisťujúcim prítomnosť chladiva a prídavnými ventilačnými zariadeniami v súlade s normou EN378. Zaisťte, aby boli prijaté vhodné opatrenia na zabránenie vstupu zvierať do jednotky. Malé zvieratá, ktoré sa dostanú do zariadenia a prídu do kontaktu s elektrickými komponentmi, môžu spôsobiť poruchu, dym alebo požiar. Zákazník by mal byť poučený, aby okolie zariadenia udržiaval v poriadku a čistote.

Zariadenie nie je určené na použitie v potenciálne výbušnom prostredí.

Vyberte miesto inštalácie, ktoré spĺňa nasledujúce podmienky a bolo dohodnuté so zákazníkom:

- dobre vetrané miesto
- miesto, ktoré bude schopné uniesť hmotnosť jednotky a jej vibrácie. Priestor by mal umožniť inštaláciu jednotky na rovný povrch.

- miesto, kde nie je možnosť úniku horľavých plynov.

Zariadenie nie je určené na použitie v potenciálne výbušnom prostredí

- miesto, kde bude poskytnutý primeraný servisný priestor.
- miesto, kde bude dĺžka potrubia a elektrických káblov v prijateľnom rozsahu
- miesto, kde unikajúca voda z jednotky nespôsobí poškodenie (napríklad v prípade zablokovaného odtokového potrubia)
- nainštalujte jednotku na miesta, ktoré sa často používajú ako pracovisko. V prípade nutnosti pri stavebných prácach (napríklad sekacie atď.), pri ktorých bude veľa prachu, by mala byť jednotka zakrytá.
- na zariadenie neumiestňujte žiadne predmety ani zariadenia (horný kryt)
- nelezte, neseďte ani nestojte na zariadení
- zabezpečiť, aby boli prijaté vhodné bezpečnostné opatrenia v prípade úniku chladiva v súlade s platnými miestnymi zákonmi a predpismi.

Opatrne

Vnútrotná jednotka by mala byť inštalovaná vo vodotesnej miestnosti, inak nemožno zaručiť bezpečnosť jednotky a personálu. Vnútrotná jednotka je určená na montáž na stenu v miestnosti, ktorá spĺňa nasledujúce požiadavky:

- Miesto inštalácie je chránené pred mrazom
- Priestor okolo jednotky je vhodný na servisné práce, pozri obrázok 4-4
- priestor okolo zariadenia umožňuje správnu výmenu vzduchu
- miesto je vybavené systémom odvodu kondenzátu a vypúšťacím a poistným ventilom.

Opatrne

Keď jednotka pracuje v režime chladenia, zo vstupného a výstupného potrubia môže odkvapkávať kondenzát. Dbajte na to, aby stekajúci kondenzát nepoškodil nábytok a ostatné zariadenia v miestnosti.

Inštaláčnym povrchom by mala byť rovná, vertikálna a nehorľavá stena schopná podprieť prevádzkovú jednotku.

Skontrolujte dĺžky a vzdialenosti potrubí.

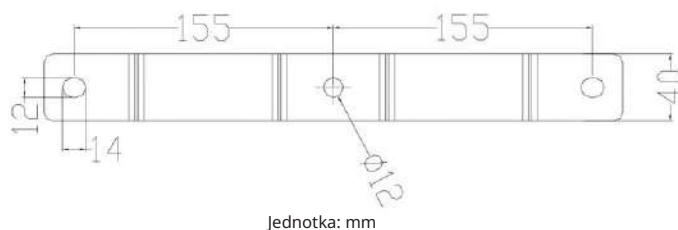
Tabuľka 3-1

Požiadavka	Hodnota
Maximálna povolená dĺžka potrubia medzi trojcestným ventilom 3MV1 a vnútornou jednotkou (len pre inštalácie s nádržou na teplú vodu pre domácnosť)	3 m
Maximálna povolená dĺžka potrubí medzi nádržou na teplú vodu pre domácnosť a vnútornou jednotkou (len pri inštaláciách s nádržou na teplú vodu pre domácnosť). Kábel snímača teploty dodávaný s vnútornou jednotkou je dlhý 10 m.	8 m
Maximálna povolená dĺžka potrubia medzi TWI_FLH a vnútornou jednotkou. Kábel snímača teploty TWI_FLH dodávaný s vnútornou jednotkou je dlhý 10 m.	8 m

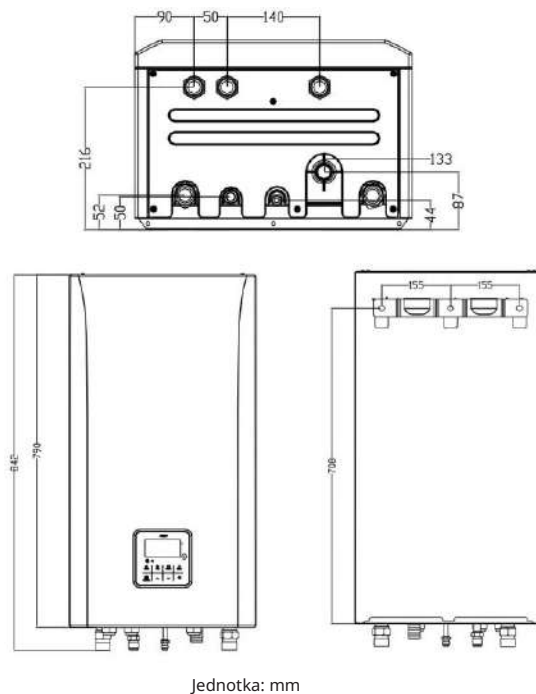
4 Bezpečnostné opatrenia pri inštalácii

4.1 Rozmery zariadenia

Rozmery nástenného vešiaka



Rozmery jednotky:



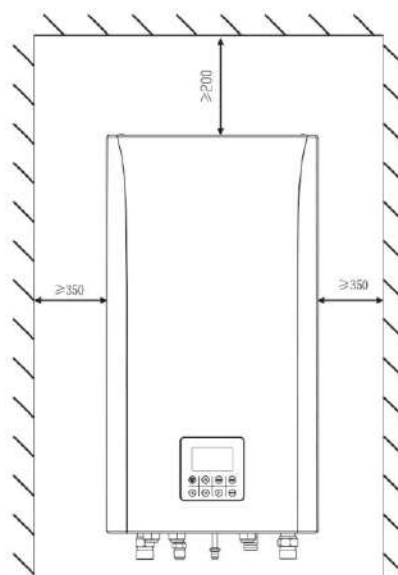
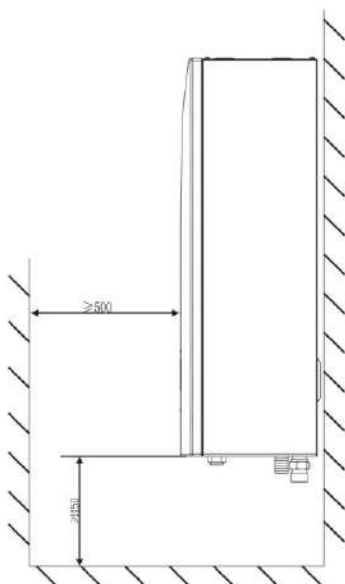
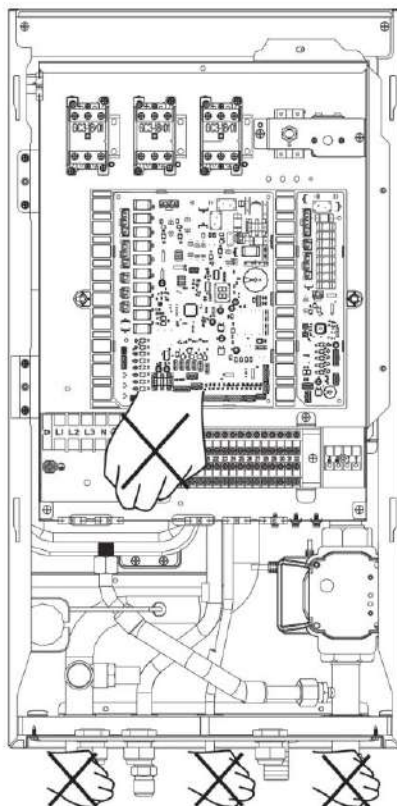
NIE	NÁZOV
1	Pripojenie plynového potrubia chladiva 5/8" - 14 UNF
2	Pripojenie potrubia na kvapalinu alebo 3/8" chladivo
3	Odtok vody $\varnothing 25$
4	Vstup na pripojenie vody R1"
5	Vývod na pripojenie vody R1

4.2 Požiadavky na inštaláciu zariadenia

- Vnútrná jednotka je zabalená v kartóne
- Po dodaní musí byť jednotka skontrolovaná, či nie je poškodená, a ak niejaké je, okamžite to nahláste kuriérskej alebo prepravnej spoločnosti.
- Skontrolujte, či je s jednotkou zahrnuté všetko príslušenstvo vnútornej jednotky.
- Prepravte jednotku čo najbližšie k miestu inštalácie v originálnom balení, aby ste predišli poškodeniu pri premiestňovaní jednotky.
- Hmotnosť vnútornej jednotky je približne 50 kg a mali by ju prenášať dve osoby

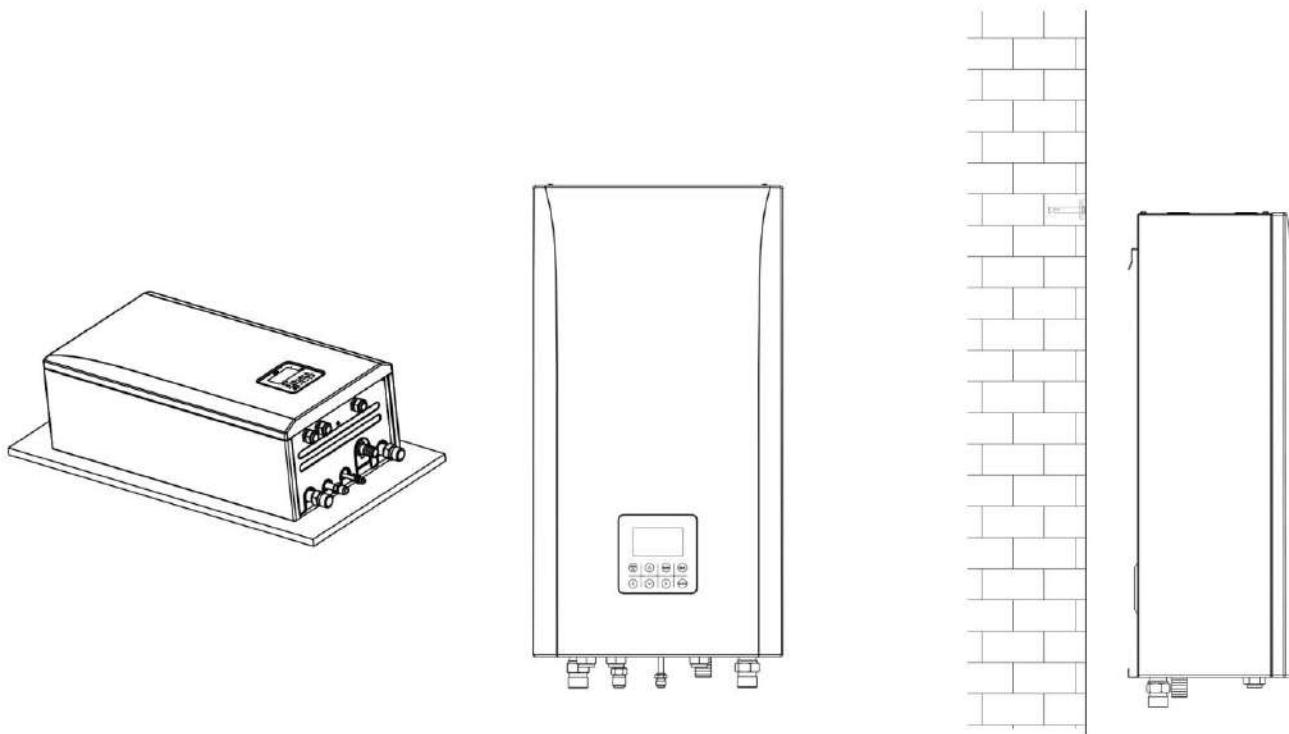
POZOR

Pri prenášaní nechyťajte riadiacu skrinku ani potrubia.



4.3 Inštalácia vnútornej jednotky

- Upevnite vešiak na stenu pomocou správnych hmoždínok a skrutiek •
- Uistite sa, že je vešiak vo vodorovnej polohe • Venujte zvláštnu pozornosť vyrovnaniu jednotky, aby ste zabránili pretečeniu vody z odtokovej vane • Zaveste jednotku na stenu na vešiak.



4.4 Pripojenie potrubí chladiva

- Určenie stredu • Utiahnite maticu primerane prstami a potom ju utiahnite pomocou vhodného momentového kľúča. • Ochranná matica je na jedno použitie a nemožno ju znovu použiť. V prípade, že bola odstránená, mala by byť nahradená novou. • Zaveste vnútornú jednotku na vešiak.

Vonkajší priemer	Uťahovací moment (N.cm)	Extra uťahovací moment (N.cm)
$\varphi 9,52$	2500 (255 kgf.cm)	2600 (265 kgf.cm)
$\varphi 15,9$	4500 (459 kgf.cm)	4700 (479 kgf.cm)

POZOR

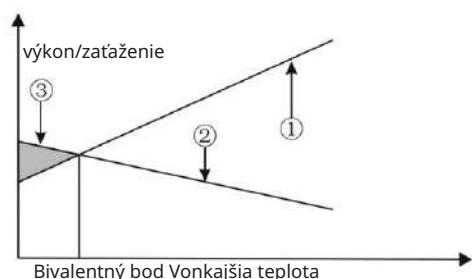
Nadmerný uťahovací moment môže spôsobiť prasknutie matice. V prípade, že sa v inštalácii opätovne použijú prírubové spoje, strana nálevky by mala byť prerobená.

5 Všeobecný úvod

Tieto jednotky slúžia ako na vykurovanie a chladenie, tak aj na prípravu teplej úžitkovej vody. Možno k nim pripojiť fancoily, podlahové kúrenie, nízko teplotné radiátory s vysokou účinnosťou, zásobníky teplej vody (príslušenstvo) a solárne súpravy (príslušenstvo).

Káblový ovládač je dodávaný s jednotkou.

Ak je zvolený vstavaný pomocný ohrievač, pomocný ohrievač môže zvýšiť vykurovací výkon počas chladného počasia vonku. Pomocný ohrievač funguje aj ako záložný ohrievač. V prípade poruchy slúži aj ako funkcia proti zamrznutiu vonkajších potrubí s vodou počas zimného obdobia.



- ① Výkon tepelného čerpadla
- ② Požadovaný tepelný výkon (závisí od miesta)
- ③ Dodatočný vykurovací výkon poskytovaný ohrievačom rezerva.

Zásobník teplej úžitkovej vody (prídavné vybavenie)

K jednotke je možné pripojiť nádrž na teplú vodu pre domácnosť (s alebo bez pomocného ohrievača). Požiadavky na akumulátor sú rôzne pre rôzne jednotky, ako aj rôzne materiály, z ktorých je výmenník tepla vyrobený



Pomocný ohrievač by mal byť inštalovaný pod snímačom teploty (T5)
Výmenník tepla (špirála) by mal byť inštalovaný pod snímačom teploty

Vnútorná jednotka		4-6 kW	8-16 kW
Kapacita zásobníka	Odporúča sa	100-250	200-500
Plocha výmeny tepla m ² (nerezová špirála)	Minimum	1.4	1.6
Plocha výmeny tepla m ² (smaltovaný had)	Minimum	2.0	2.5

Prevádzkový rozsah

Prevádzkový rozsah vnútornej jednotky	
Výstup vody (režim vykurovania)	+25~+65°C
Výpadok vody (režim chladenia)	+ 5~+25 °C
Horúca voda	+25~+60 °C
Vodný tlak	0,1 až 0,3 MPa
Prietok vody	6 kW 0,40~1,25 m ³ /h
	16 kW 0,70 ~ 3,00 m ³ /h

Teplotný senzor a 10m predĺžovací kábel pre TWT_BT/TWI_FLH/TWT/T solar sú rovnaké. Ak sú tieto funkcie potrebné súčasne, je potrebné objednať ďalšie snímače a predĺžovacie káble.

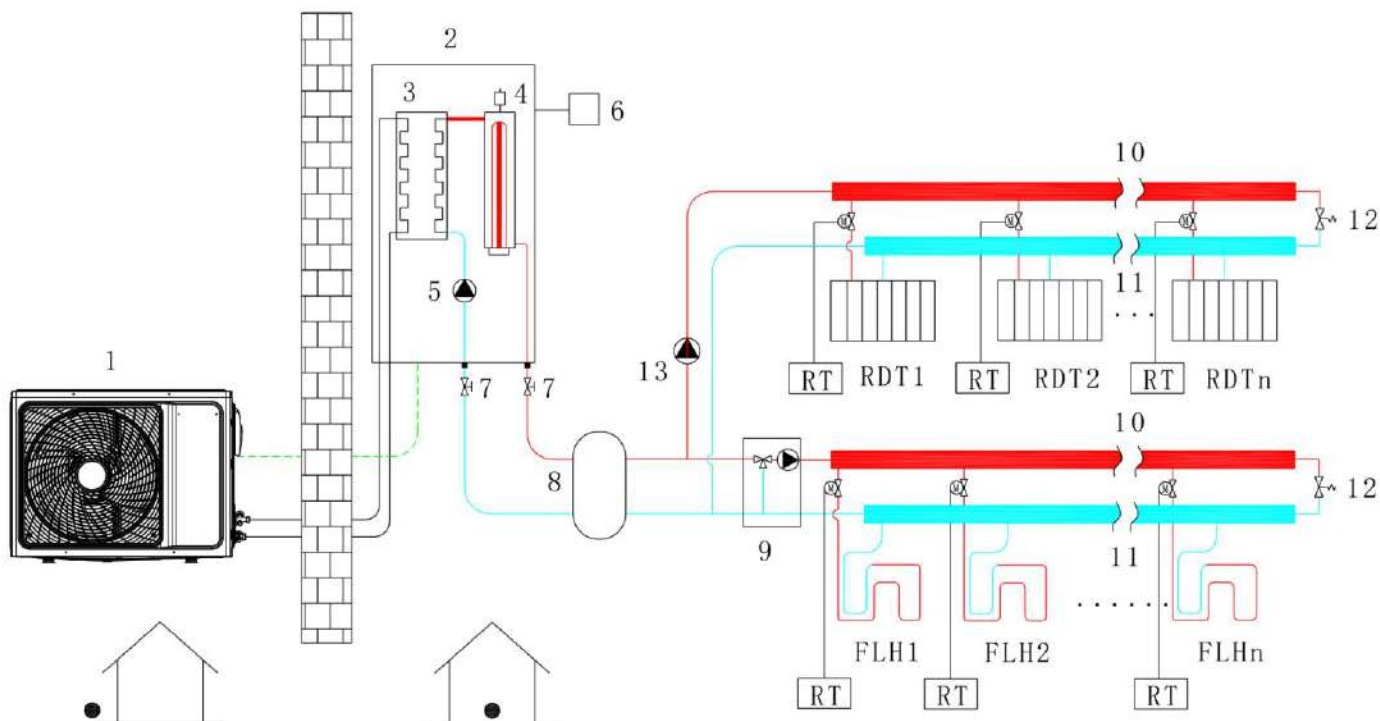
názov	Množstvo	
	6 Stvrtákov	16 Stvorcových
Návod na inštaláciu a používanie vnútornej jednotky	1	1
Návod na obsluhu	1	1
Rozpínacie skrutky 8	3	3
Snímač teploty zásobníka teplej vody	1	1
Filter v tvare Y	1	1
Montážny vešiak	1	1
WiFi modul s návodom na použitie	1	1
Medená matica M10	1	1
Medená matica M16	1	1
Adaptér snímača teploty	2	2

7 Typické použitie zariadenia

7.1 Len priestorové vykurovanie

Izbový termostat sa používa ako spínač. Keď je požiadavka na vykurovanie z izbového termostatu, jednotka bude pracovať tak, aby dosiahla cieľovú teplotu vody nastavenú na káblovom ovládači. Hneď ako teplota v miestnosti dosiahne teplotu nastavenú na termostate, jednotka prestane fungovať.

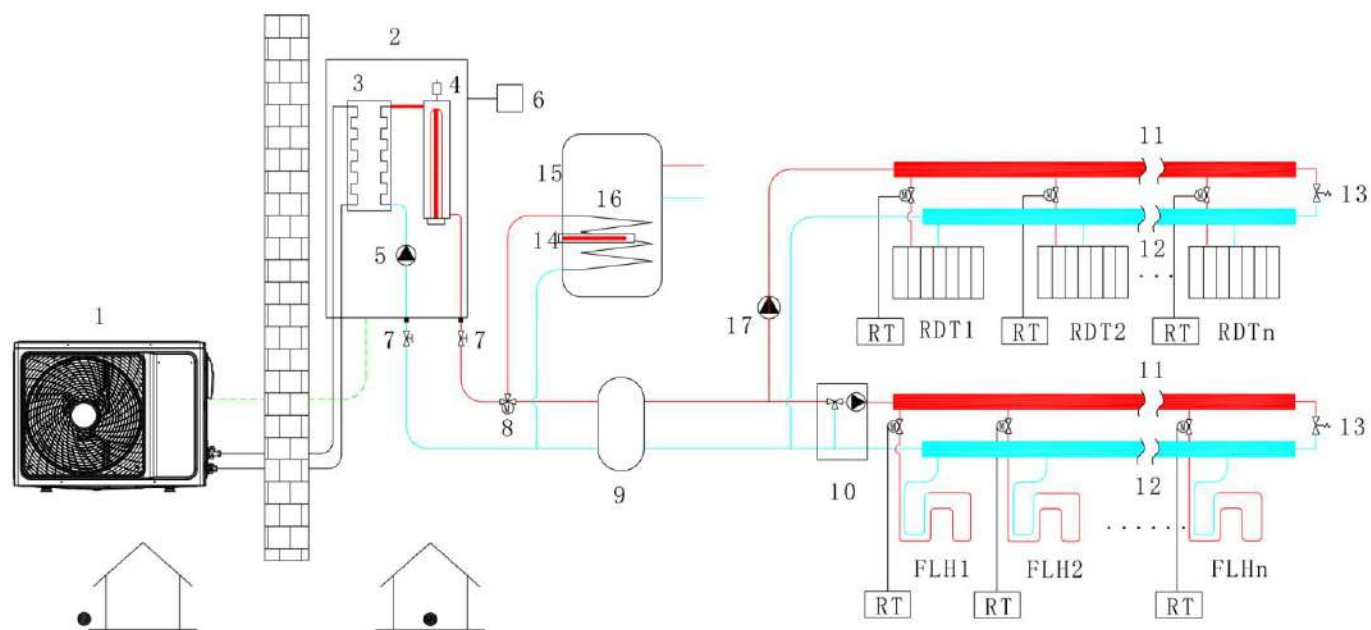
V prípade, že vykurovací terminál využíva podlahové kúrenie a radiátory súčasne - dva konce - podlahové kúrenie a nízko teplotný radiátor, táto situácia vyžaduje, aby fungovali dve rôzne teploty vody. Aby bola splnená požiadavka na dve rôzne teploty vody súčasne, je potrebné na pripojenie a výstup podlahového kúrenia osadiť zmiešavací ventil a obehové čerpadlo. Teplota vody na výstupe jednotky je nastavená na teplotu vody, ktorú požaduje radiátor, a zmiešavací ventil a zmiešavacie čerpadlo sú nastavené tak, aby znížili vstupnú teplotu vody pre podlahové kúrenie.



Legenda			
1	vonkajšia jednotka	9	Zmiešavací ventil a vodná pumpa
2	Hydraulický modul	10	Distribútor
3	Doskový výmenník tepla	11	Zberateľ
4	Náhradný elektrický ohrievač (doplňkový)	12	Odláhčovací a poistný ventil
5	Vnútorne obehové čerpadlo	13	Externé obehové čerpadlo
6	Káblový ovládač	Radiátor	RDT
7	Uzatvárací ventil	FLH	Slučky podlahového vykurovania
8	Expanzná nádoba	RT	Izbové termostaty

7.2 Vykurovanie miestností a teplá úžitková voda

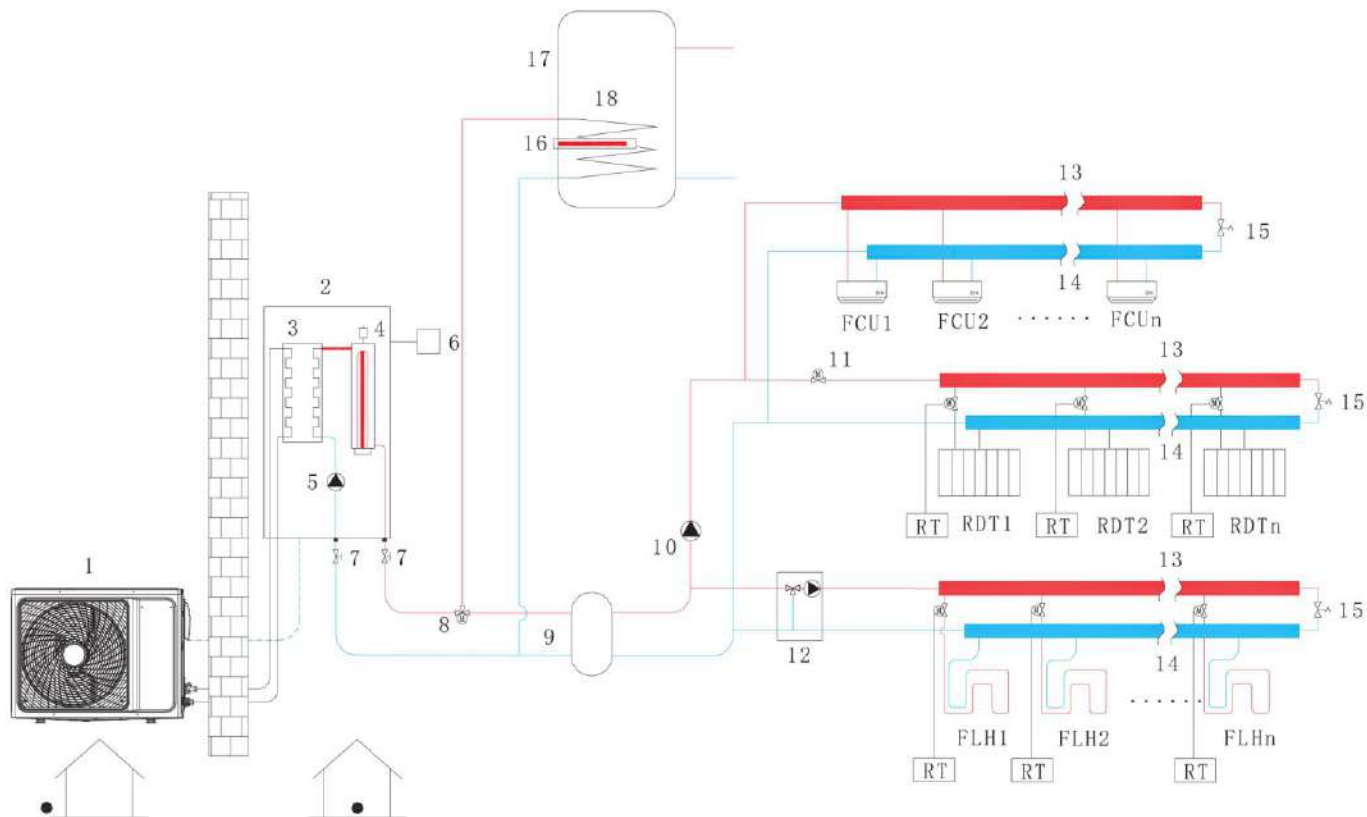
Izbové termostaty je možné pripojiť aj k termoelektrickému pohonu. Teplota v každej miestnosti je regulovaná termoelektrickým pohonom umiestneným na jej vodnej slučke. Teplá voda pre domácnosť sa dodáva z nádrže na teplú vodu pre domácnosť pripojenej k hydraulickému skrinu. Nádrž na vodu by mala mať zabudovaný snímač teploty, ktorý je pripojený k hydraulickému skrinu. Vyžaduje sa poistný ventil.



Legenda			
1	vonkajšia jednotka	11	Distribútor
2	Hydraulický modul	12	Zberateľ
3	Doskový výmenník tepla	13	Poistný a poistný ventil
4	Záložný elektrický ohrievač	14	Elektrický ohrievač
5	Vnútorne obehové čerpadlo	15	Zásobník teplej úžitkovej vody
6	Káblový ovládač	16	Cievka v nádrži na teplú vodu pre domácnosť
7	Uzatvárací ventil (príslušenstvo)	17	Externé obehové čerpadlo
8	Elektrický trojcestný ventil		Radiátor RDT
9	Expanzná nádoba		FLH Slučky podlahového vykurovania
10	Zmiešavací ventil a obehové čerpadlo druhej zóny		RT Izbové termostaty

7.3 Vykurovanie miestností, chladenie miestností a teplá voda pre domácnosť

Na vykurovanie miestností sa používajú slučky podlahového vykurovania, radiátory a fancoily. Fan coil jednotky sa používajú na chladenie miestností. Teplá voda pre domácnosť sa dodáva z nádrže na teplú vodu pre domácnosť pripojenej k hydraulickej skrini. Jednotka sa prepne z vykurovania na chladenie podľa teploty zistených izbovým termostatom. V režime chladenia je 2-cestný ventil zatvorený, aby sa zabránilo prúdeniu studenej vody do slučky podlahového vykurovania a radiátorov.

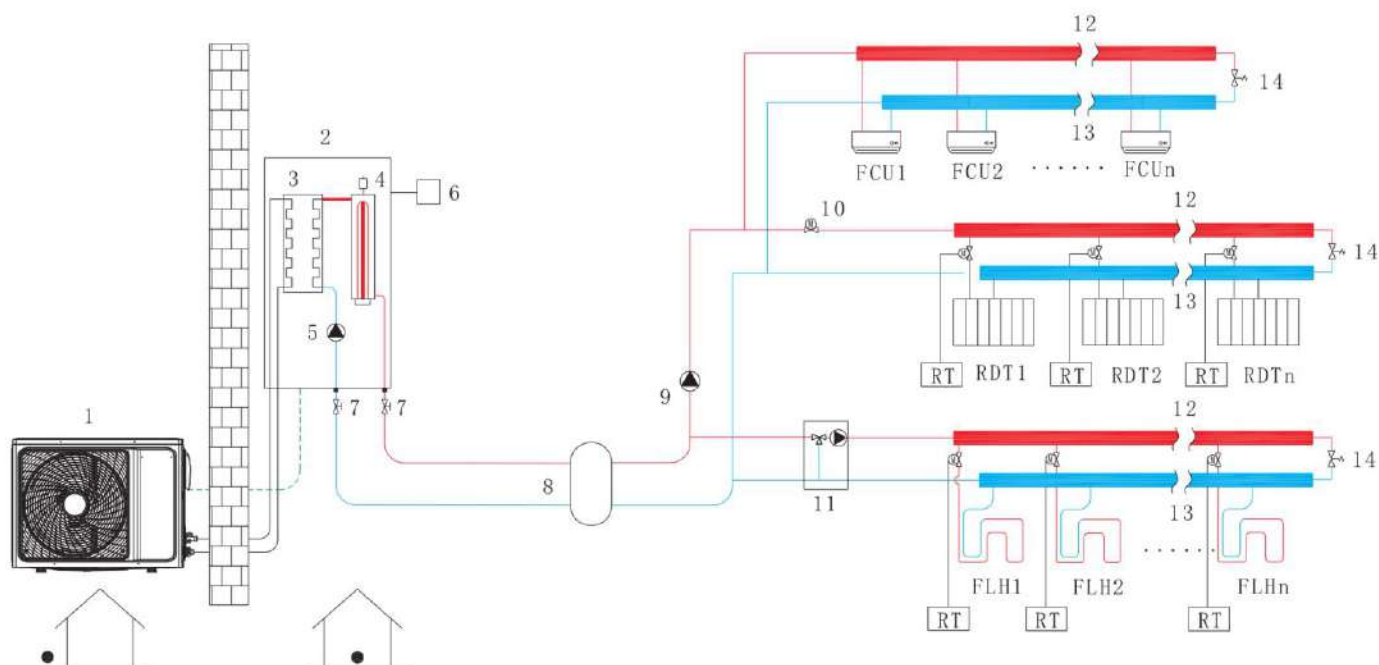


Legenda

1	vonkajšia jednotka	12	Zmiešavací ventil a obehové čerpadlo druhej zóny
2	Hydraulický modul	13	Rozdeľovač
3	Doskový výmenník tepla	14	Rozdeľovač
4	Záložný elektrický ohrievač (príslušenstvo)	15	Poistný ventil
5	Vnútorne obehové čerpadlo	16	Elektrický ohrievač
6	Káblový ovládač	17	Zásobník teplej úžitkovej vody
7	Uzatvárací ventil	18	Cievka v nádrži na teplú vodu pre domácnosť
8	Elektrický trojcestný ventil		Radiátor RDT
9	Expanzná nádoba		FLH Slučky podlahového vykurovania
10	Externé obehové čerpadlo		Jednotky FCU Fan Coil
11	Dvojcestný ventil		RT Izbové termostaty

7.4 Vykurovanie a chladenie miestností

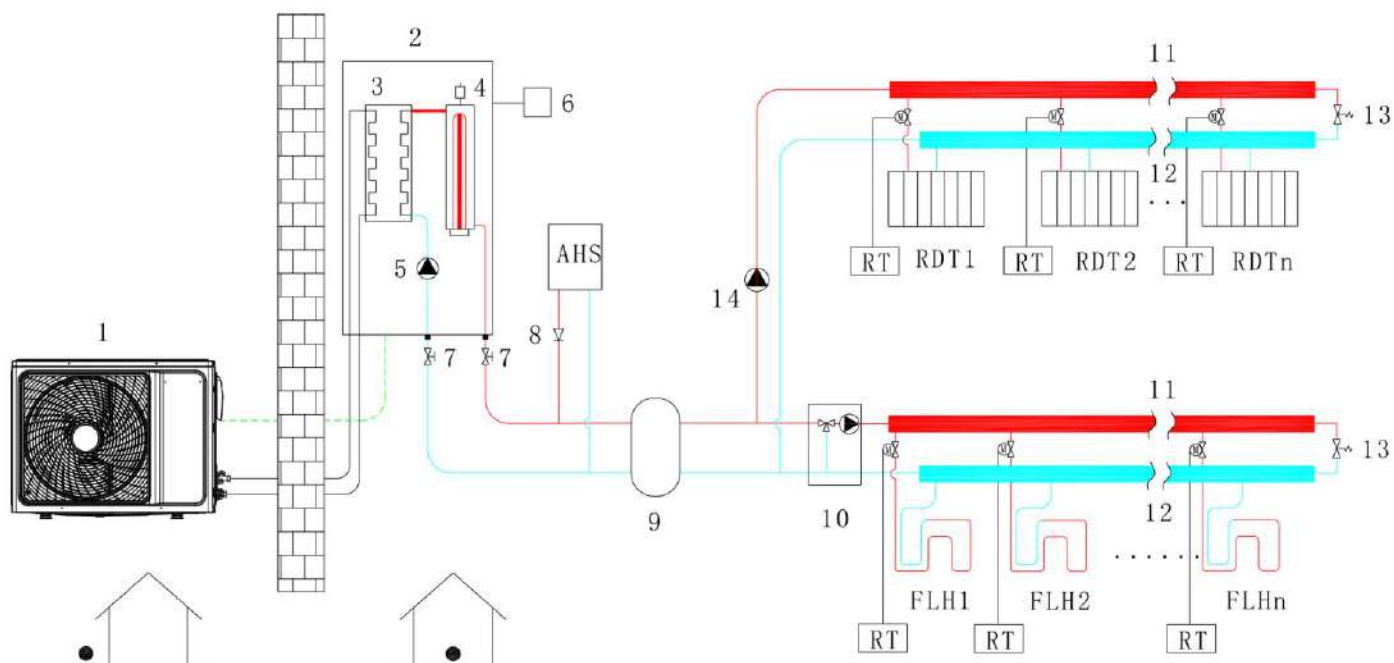
Na vykurovanie miestností sa používajú slučky podlahového vykurovania, radiátory a fancoily. Fan coil jednotky sa používajú na chladenie miestností. V režime chladenia je dvojcestný ventil uzavretý, aby sa zabránilo zatekaniu studenej vody do slučiek podlahového vykurovania a radiátorov.



Legenda		
1	vonkajšia jednotka	10 Dvojcestný ventil
2	Hydraulický modul	11 Zmiešavací ventil a obehové čerpadlo druhej zóny
3	Doskový výmenník tepla	12 Rozdeľovač
4	Záložný elektrický ohrievač (príslušenstvo)	13 Rozdeľovač
5	Vnútorne obehové čerpadlo	14 Pretlakový ventil
6	Káblový ovládač	Radiátor RDT
7	Uzatvárací ventil	FLH1n Slučky podlahového vykurovania
8	Expanzná nádoba	Jednotky FCU Fan Coil
9	Externé obehové čerpadlo	RT Izbové termostaty

7.5 Prídavný zdroj vykurovania len na vykurovanie miestností

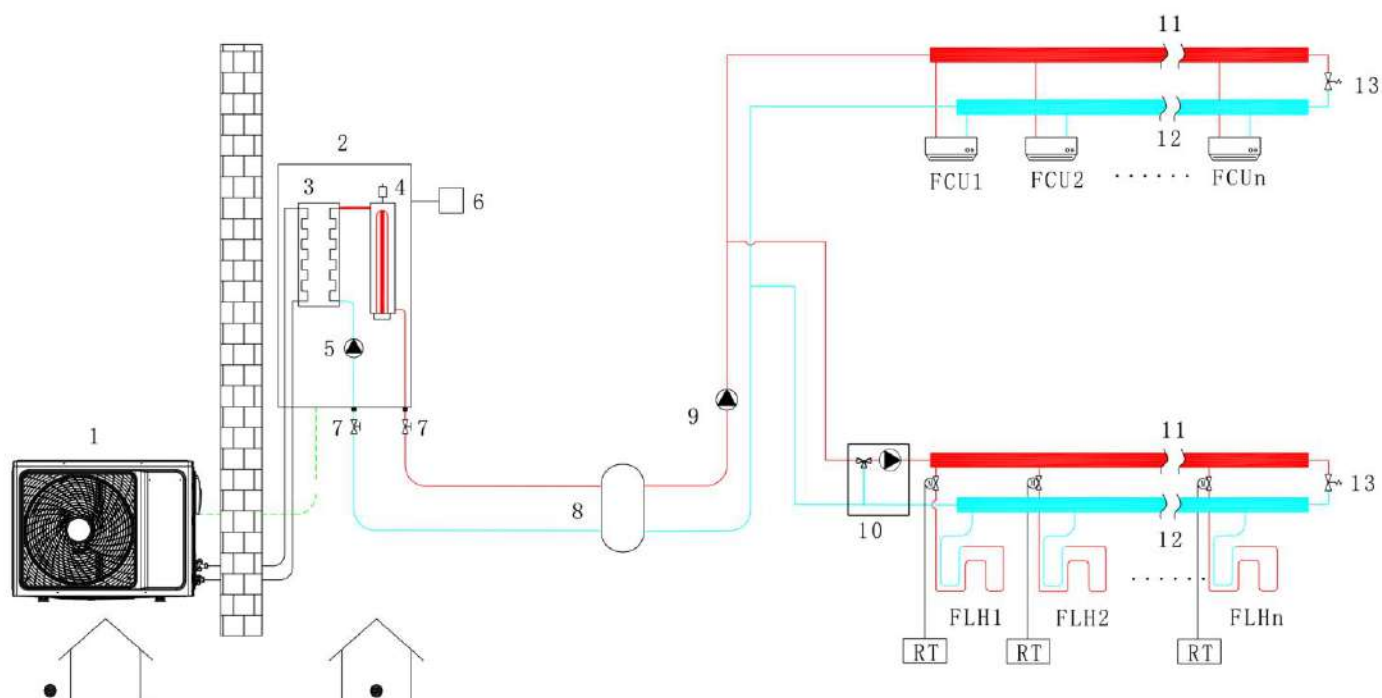
Používatelia môžu na ohrev vody využívať aj len plynové ohrievače vody



Legenda			
1	vonkajšia jednotka	10	Zmiešavací ventil a obehové čerpadlo druhej zóny
2	Hydraulický modul	11	Distribútor
3	Doskový výmenník tepla	12	Zberateľ
4	Náhradný elektrický ohrievač (príslušenstvo)	13	Poistný a poistný ventil
5	Vnútorné obehové čerpadlo	14	Externé obehové čerpadlo
6	Káblový ovládač		Radiátor RDT
7	Uzatvárací ventil		FLH Slučky podlahového vykurovania
8	Spätný ventil		AHS Fan coil jednotky
9	Kompenzačná nádoba		RT Izbové termostaty

7.6 Vykurovanie miestností pomocou podlahového vykurovania a fancoilových jednotiek

Slučky podlahového vykurovania a fancoilové jednotky vyžadujú rôzne teploty vody. Na dosiahnutie týchto dvoch rôznych nastavení teploty vody je potrebná zmiešavacia stanica. Izbové termostaty pre každú zónu nie sú povinné. Výstupná teplota vody z jednotky je nastavená na teplotu vody, ktorú vyžadujú fancoilové jednotky, zatiaľ čo zmiešavací ventil a zmiešavacie čerpadlo sú nastavené na zníženie teploty vody vstupujúcej do podlahového vykurovania.

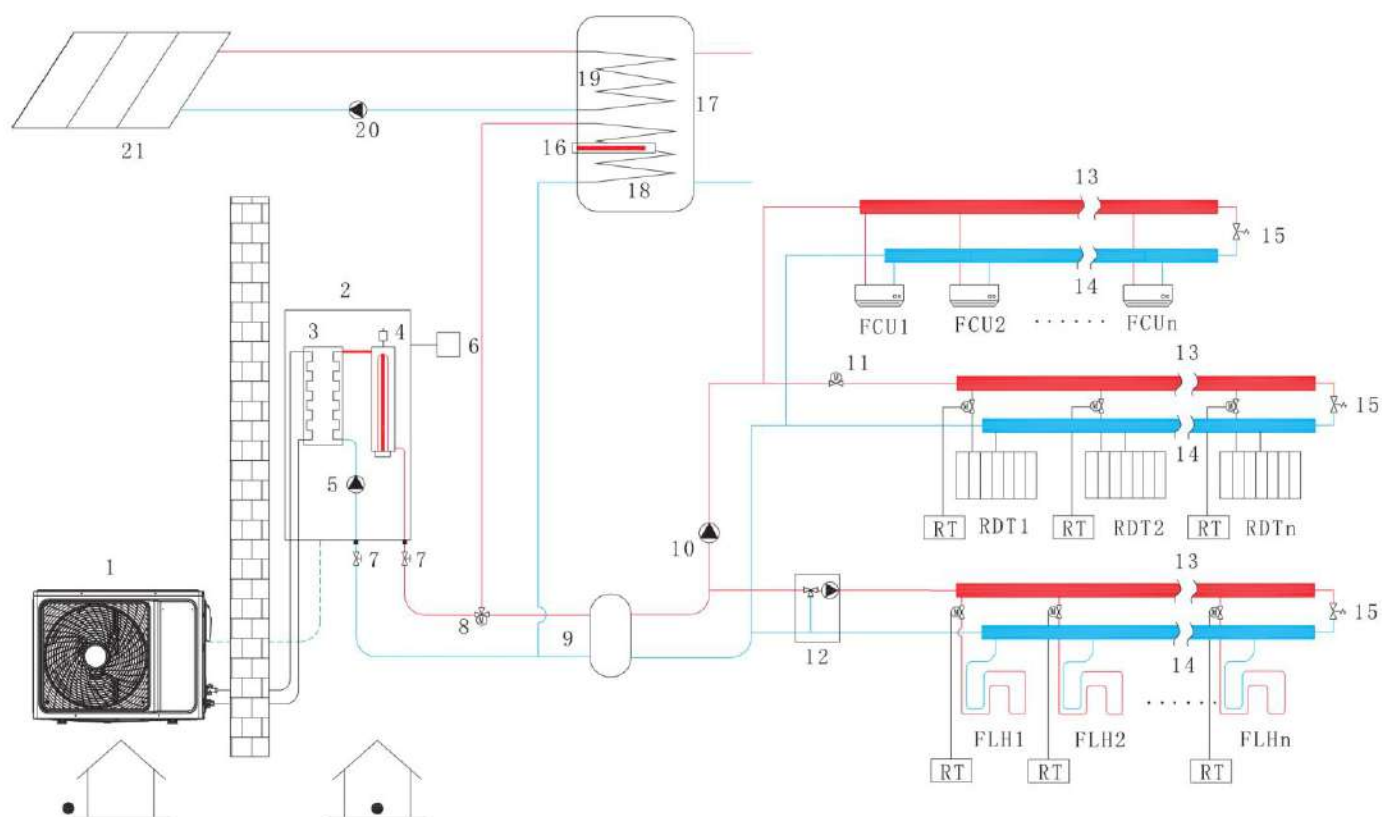


Legenda			
1	vonkajšia jednotka	9	Externé obehové čerpadlo
2	Hydraulický modul	10	Zmiešavací ventil a obehové čerpadlo druhej zóny
3	Doskový výmenník tepla	11	Distribútor
4	Náhradný elektrický ohrievač (príslušenstvo)	12	Rozdeľovač
5	Vnútorne obehové čerpadlo	13	Pretlakový ventil
6	Káblový ovládač		Jednotky FCU Fan Coil
7	Uzatvárací ventil		FLH Slučky podlahového vykurovania
8	Expanzná nádoba		RT Izbové termostaty

7.7 Vykurovanie a chladenie miestností a teplá úžitková voda v kombinácii so solárnou energiou ohrev vody

Na vykurovanie miestností sa používajú slučky podlahového vykurovania, radiátory a fancoily. Fan coil jednotky sa používajú na chladenie miestností. Teplota nádrže na teplú vodu pre domácnosť je riadená hydraulickou skriňou. Nainštalujte snímač teploty do nádrže na teplú vodu pre domácnosť a pripojte ho k hydraulickej skrinke. Keď snímač zistí, že teplota vody v nádrži na teplú vodu pre domácnosť je nižšia ako nastavená teplota, požiadavky na aktiváciu solárneho ohrevu vody sú splnené.

Vykurovanie a chladenie miestností, ako aj ohrev teplej úžitkovej vody v kombinácii so solárnym ohrevom vody

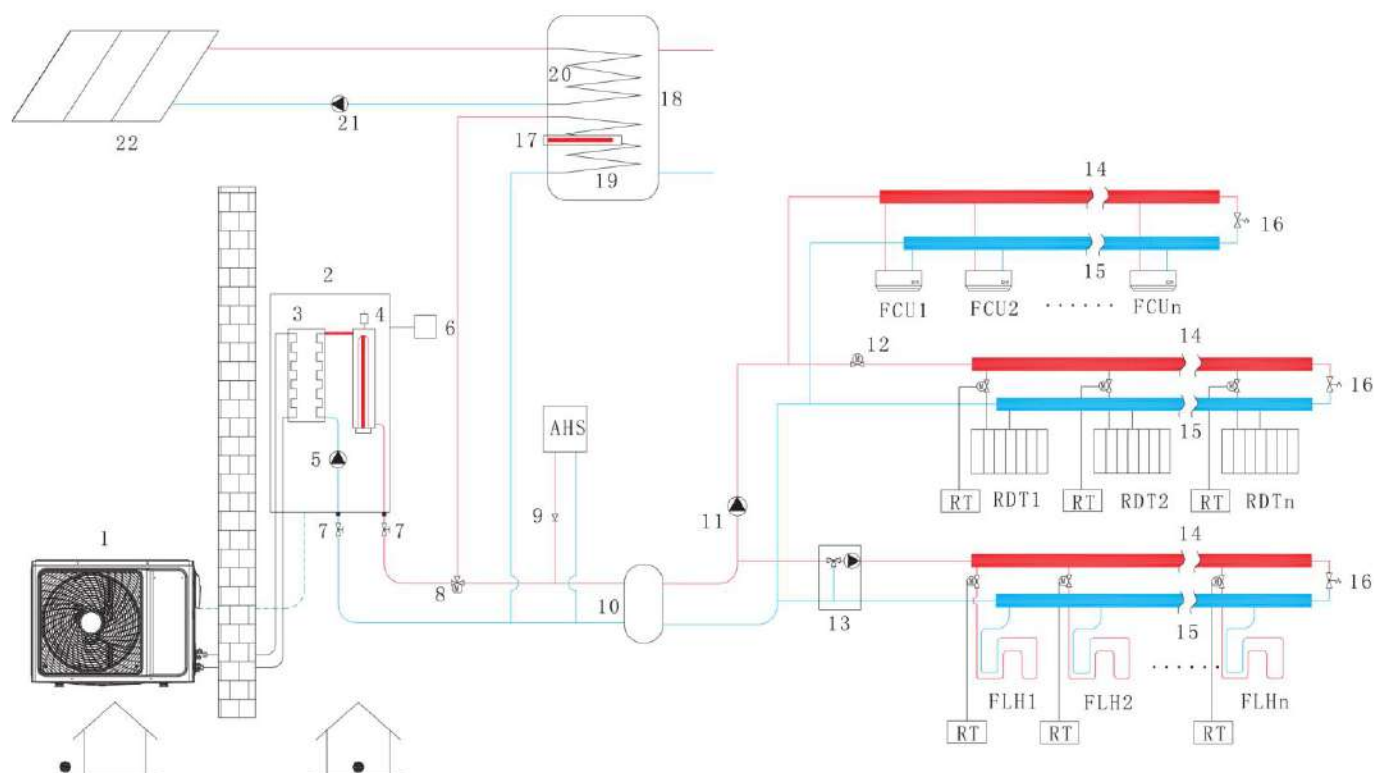


Legenda			
1	vonkajšia jednotka	14	Zberateľ
2	Hydraulický modul	15	Pretlakový ventil
3	Doskový výmenník tepla	16	Elektrický ohrievač
4	Záložný elektrický ohrievač (príslušenstvo)	17	Zásobník teplej úžitkovej vody
5	Vnútorne obehové čerpadlo	18	Cievka 1 v nádrži na teplú vodu pre domácnosť
6	Káblový ovládač	19	Cievka 2 v nádrži na teplú vodu pre domácnosť
7	Uzatvárací ventil	20	Solárne vodné čerpadlo
8	Elektrický trojcestný ventil	21	solárny panel
9	Expanzná nádobka		Radiátor RDT
10	Externé obehové čerpadlo		FLH Slučky podlahového vykurovania
11	Dvojcestný ventil		Jednotky FCU Fan Coil
12	Zmiešavací ventil a obehové čerpadlo druhej zóny		RT Izbové termostaty
13	Distribútor		

7.8 Vykurovanie priestorov tepelným čerpadlom a prídavným kotlom, chladenie miestnosti s tepelným čerpadlom a solárnymi panelmi na prípravu teplej úžitkovej vody

V prípade nedostatočnej kapacity vykurovania sa ako doplnkový zdroj tepla využíva plynový kotol, na vykurovanie podlahového vykurovania a fancoilových jednotiek alebo nízkoteplotných radiátorov (možno ich použiť s rôznymi typmi koncových zariadení). Fan coil jednotky sa používajú na chladenie miestností. Teplota v nádrži na teplú vodu pre domácnosť je riadená hydraulickou skriňou. Pripojte snímač teploty k nádrži na teplú vodu pre domácnosť a pripojte ho k hydraulickej skrini. Keď snímač zistí, že teplota vody v zásobníku teplej úžitkovej vody je nižšia ako nastavená teplota, sú splnené podmienky pre spustenie solárneho ohrevu teplej úžitkovej vody. Keď sú tieto podmienky splnené, solárne vodné čerpadlo sa aktivuje na spustenie funkcie solárneho ohrevu vody.

Vykurovanie miestností tepelným čerpadlom a plynovým kotlom, chladenie miestností tepelným čerpadlom a solárnymi panelmi na prípravu teplej úžitkovej vody



Legenda			
1	vonkajšia jednotka	14	Rozdeľovač
2	Hydraulický modul	15	Zberateľ
3	Doskový výmenník tepla	16	Pretlakový ventil
4	Záložný elektrický ohrievač (príslušenstvo)	17	Elektrický ohrievač
5	Vnútorne obehové čerpadlo	18	Zásobník teplej úžitkovej vody
6	Káblový ovládač	19	Cievka 1 v nádrži na teplú vodu pre domácnosť
7	Uzatvárací ventil	20	Cievka 2 v nádrži na teplú vodu pre domácnosť
8	Elektrický trojcestný ventil	21	Solárne čerpadlo na vodu
9	spätný ventil	22	Solárny panel
10	Expanzná nádrž		Radiátor RDT
11	Externé obehové čerpadlo		FLH Slučky podlahového vykurovania
12	Spätný ventil		Fancoilové jednotky FCU
13	Zmiešavací ventil a obehové čerpadlo druhej zóny		RT Izbové termostaty

Opatrne

- 1) Uistite sa, že sú svorky 3MV1/2MV/3MV2 správne pripojené, pozri 8.8.6/2
 2) Skontrolujte, či sú vodiče termostatu pripojené k príslušným svorkám a či je izbový termostat správne nakonfigurovaný v káblovom ovládači. Inštalácia izbového termostatu by mala byť v súlade s metódou A/B/C opísanou v kapitole 8.8.6 Pripojenie ďalších prvkov izbového termostatu.

Pozornosť

- 1) Zóna dva môže fungovať len v režime vykurovania. Keď je na používateľskom rozhraní nastavený režim chladenia a zóna jedna je vypnutá, „CL“ v dlhej zóne sa zatvorí a zariadenie sa vypne. Počas inštalácie sa uistite, že vodiče prvého a dlhózónového termostatu sú správne pripojené.
 2) Vypúšťací ventil (9) musí byť inštalovaný v najnižšom bode inštalácie.

Požiadavky na expanznú nádobu

NIE	Model vnútornej jednotky	Expanzná nádobka (l)
1	4-6 kW	>25
2	8-16 kW	>40

Vonkajšie jednotky tepelného čerpadla AUX obsahujú fluórované skleníkové plyny R32 (GWP=675)

Model vonkajšej jednotky	Chladivo	Ekologické ukazovatele		Množstvo naplneného chladiva v továrni	
		GWP	ANSW		
ACHP-H04/4R3HA	R32 (HCF-32)	675	0	1,10 kg	0,74 tony ekv CO2
ACHP-H06/4R3HA	R32 (HCF-32)	675	0	1,10 kg	0,74 tony ekv CO2
ACHP-H08/4R3HB	R32 (HCF-32)	675	0	1,45 kg	0,98 tony ekv CO2
ACHP-H10/4R3HB	R32 (HCF-32)	675	0	1,45 kg	0,98 tony ekv CO2
ACHP-H12/5R3HA	R32 (HCF-32)	675	0	1,84 kg	1,24 tony ekv CO2
ACHP-H14/5R3HA	R32 (HCF-32)	675	0	1,84 kg	1,24 tony ekv CO2
ACHP-H16/5R3HA	R32 (HCF-32)	675	0	1,84 kg	1,24 tony ekv CO2

8.1 Demontáž jednotky pred montážou

Kryt vnútornej jednotky možno odstrániť odstránením dvoch skrutiek a odstránením krytu.

Opatrne

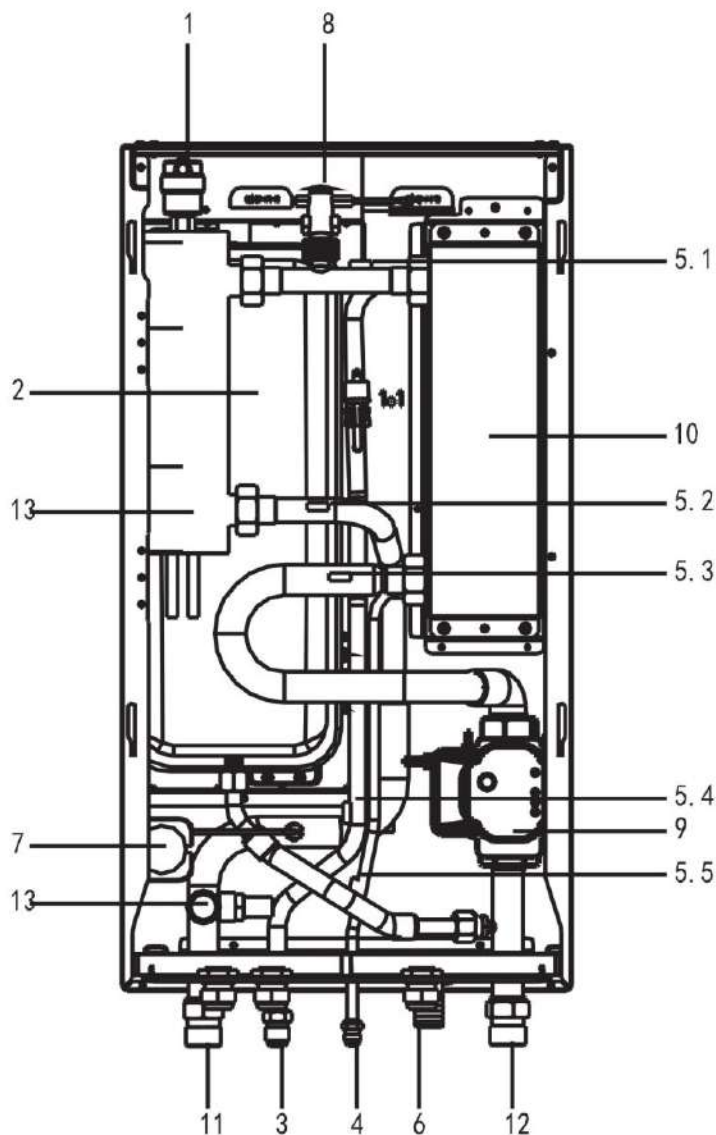
Uistite sa, že je kryt správne namontovaný pomocou skrutiek a plastových podložiek (skrutky sú dodávané ako príslušenstvo). Časti vo vnútri zariadenia môžu byť horúce.

Pre prístup ku komponentom ovládacej skrinky, napríklad na pripojenie externej kabeláže, je potrebné demontovať servisný panel ovládacej skrinky. Za týmto účelom uvoľnite vonkajšie skrutky a odpojte servisný panel ovládacej skrinky.

Opatrne

Pred odstránením servisného panela ovládacej skrinky vypnite všetky zdroje napájania, napríklad napájanie vonkajšej jednotky, napájanie vnútornej jednotky, napájanie elektrického ohrievača a prídavného ohrievača.

8.2 Základné prvky jednotky

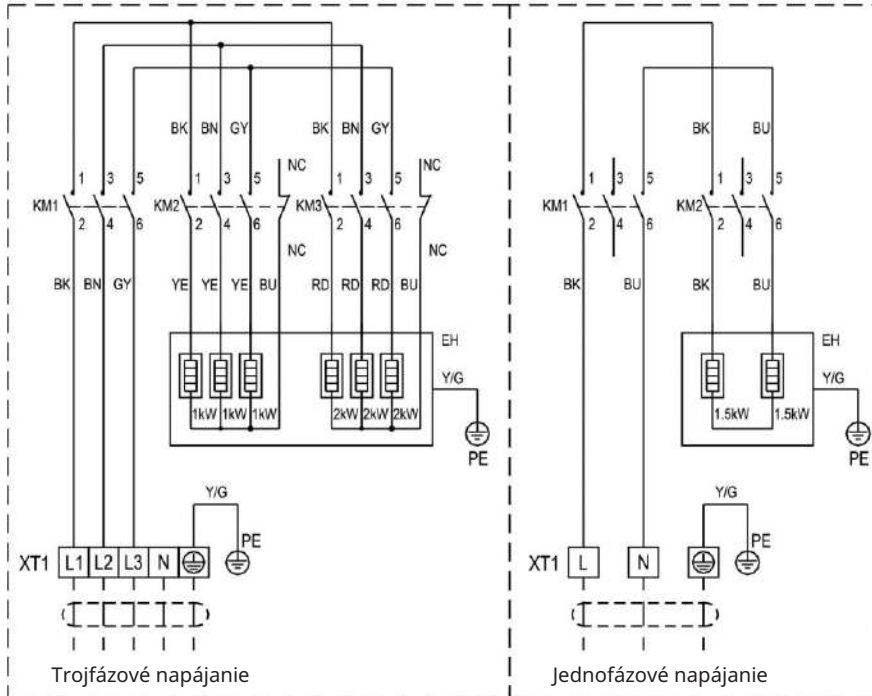


Označenie	Miesto inštalácie	Popis
1	Automatický odvzdušňovací ventil	Vzduch zostávajúci vo vodnom okruhu sa automaticky odstráni odstránené automatickým odvzdušňovacím ventilom
2	Zberná nádoba (8L)	"
3	Potrubie s chladivom v plynnej fáze	"
4	Potrubie s chladivom v kvapalnej fáze	"
5	Snímače teploty	Päť teplotných snímačov určujúcich teplotu vody a chladiva v hlavných bodoch, 5.1, 5.2, 5.3, 5.4, 5.5
6	Odtokový otvor	"
7	Manometer	Tlakomer umožňuje odčítať tlak vody vo vodnom okruhu
8	prietokový spínač	Ak je prietok vody vyšší ako 0,6 m ³ /h, prietokový spínač sa otvorí (16 kW). V 6kW jednotke nad 0,36 m ³ /h
9	Pumpa	Čerpadlo núti vodu prúdiť vo vodnom okruhu
10	Doskový výmenník tepla	Výmena tepla medzi vodou a chladivom
11	Potrubie na odvádzanie vody	"
12	Potrubie na prívod vody	"
13	Bezpečnostný ventil	Poistný ventil chráni inštaláciu pred príliš vysokým tlakom vody v inštalácii. Ventil sa otvára pri 43,5 psi(g)/0,3 MPa a uvoľňuje prebytočnú vodu
14	ohrievač IBH	Vnútorý ohrievač pozostáva z elektrického vykurovacieho telesa, ktoré poskytne dodatočný vykurovací výkon do vodného okruhu v prípade, že vykurovací výkon jednotky je nedostatočný z dôvodu nízkych teplôt externé. Vnútorý ohrievač tiež chráni vonkajšie vodovodné potrubia pred zamrznutím počas zimného obdobia

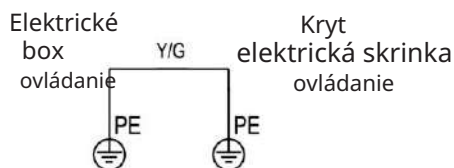
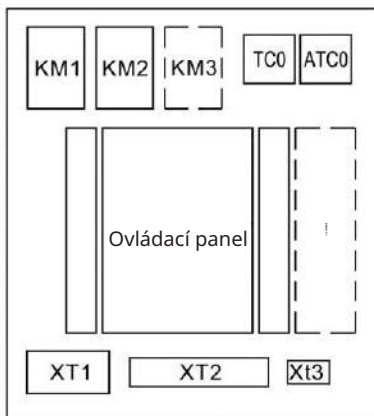


8.3 Elektronická riadiaca skrinka

Tento výkres je len ilustračný, pozrite si prosím skutočný vzhľad produktu.

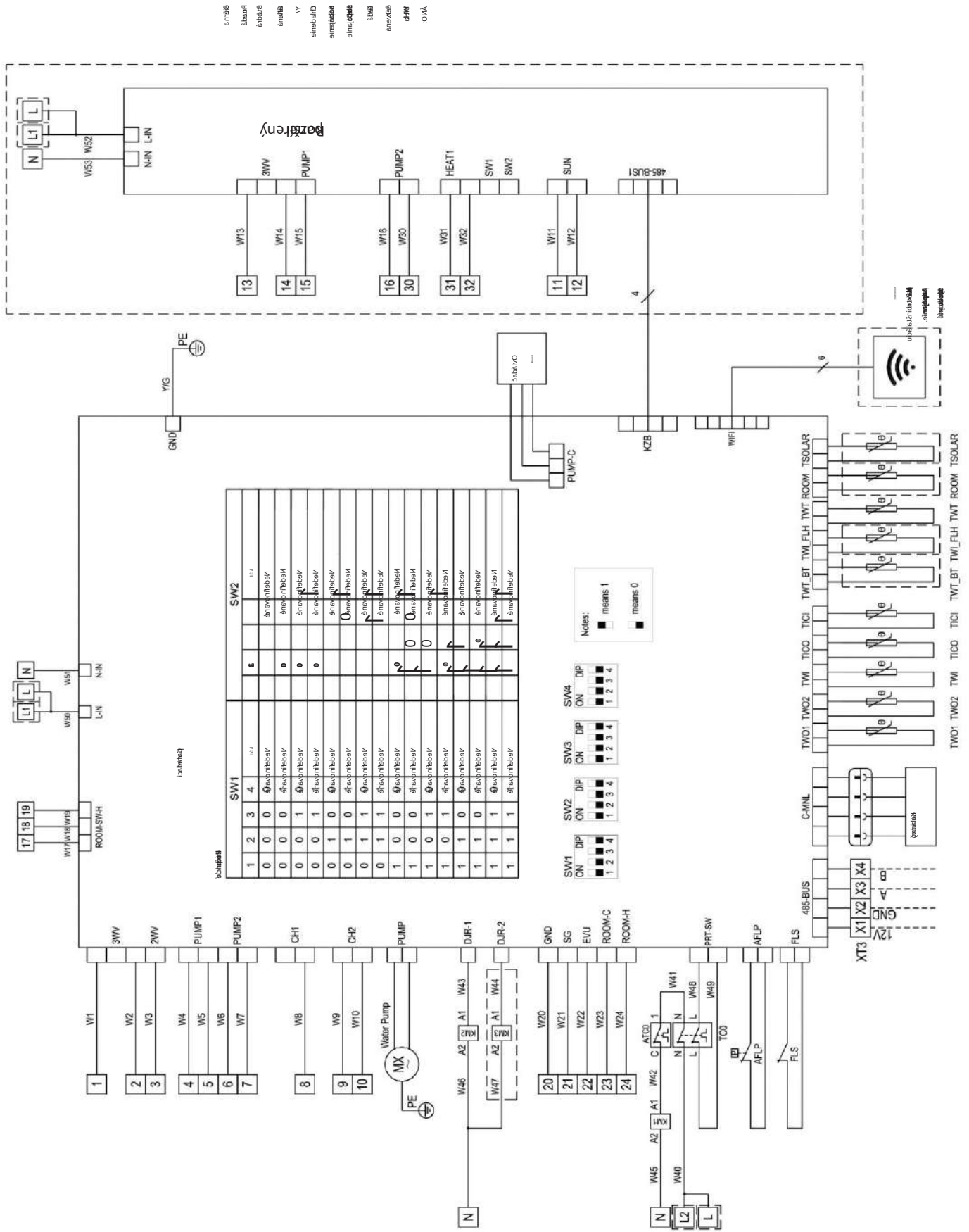


Usporiadanie prvkov



Popis prvku:

KM1	AC stykač 1
KM2	AC stykač 2
KM3	AC stykač 3
TC0	Termostat
ATCO	Automatický termostat
AFLP	Nízkotlakový spínač proti zamrznutiu
FLS	Spínač prietoku vody
EH	elektrický ohrievač
XT1	Napájacia svorkovnica
XT2	Svorkovnica (32P)
XT3	Svorkovnica (4P)
3WV1	3-cestný ventil 1
3WV2	Trojcestný ventil 2
2WV	Dvojcestný ventil
KM4	Zóna 1 Stýkač striedavého prúdu čerpadla 4
KM5	AC stykač 5 čerpadla teplej vody pre domácnosť
KM6	AC stykač 6 pre elektrický ohrev zásobníka vody
KM7	AC stykač 7 vykurovacej a nemrznucej pásky
KM8	AC stykač solárneho čerpadla 8
KM9	Zóna 2 Stýkač striedavého prúdu čerpadla 9
KM10	AC stykač 10 pre prídavný zdroj tepla
DVA1	Snímač teploty vody na výstupe doskového výmenníka tepla
DVA2	Snímač výstupnej teploty vody elektrického ohrievača
TWI	Snímač teploty prívodu vody pre doskový výmenník tepla
TICO	Senzor výstupu výmenníka
TIC	Senzor prívodu výmenníka
TWT_BT	Snímač teploty expanznej nádoby
TWT_FLH	Snímač teploty vody napájajúci podlahové kúrenie
TWT	Snímač teploty nádrže na vodu
IZBA	Snímač izbovej teploty
	Snímač teploty solárneho panelu TSOLAR



13 W13
 14 W14
 15 W15
 16 W16
 30 W30
 31 W31
 32 W32
 11 W11
 12 W12
 485-BUS1

3WV
 PUMP1
 PUMP2
 HEAT1
 SW1
 SW2
 SUN

W53 W52
 N L L
 N-N L-N

W50 W51
 L L N
 L-N N-N

W17 W18 W19
 W17 W18 W19
 ROOM-SW-H

W46 A2 W43
 W47 A2 W44
 W20 W21
 W22 W23
 W24

W45 A2 W40
 W41 W48
 W49

GND
 SG
 EVU
 ROOM-C
 ROOM-H

PRT-SW
 AFLP
 FLS

XT3 X1 X2 X3 X4
 485-BUS

C-MNL
 TW01 TW02 TW1 TIC0 TIC1
 TW1 BT TW1 FLH TW1 ROOM TSOLAR

TW01 TW02 TW1 TIC0 TIC1
 TW1 BT TW1 FLH TW1 ROOM TSOLAR

TW01 TW02 TW1 TIC0 TIC1
 TW1 BT TW1 FLH TW1 ROOM TSOLAR

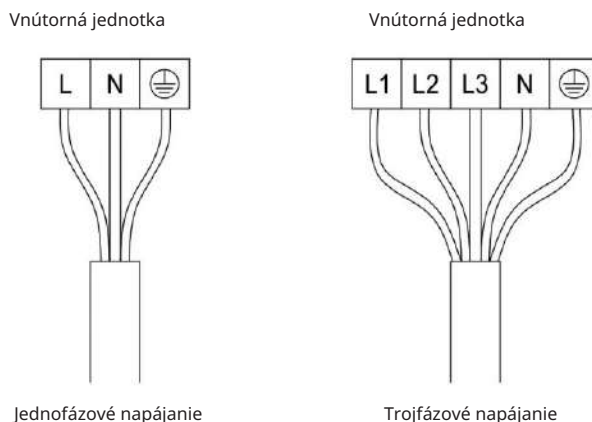
TW01 TW02 TW1 TIC0 TIC1
 TW1 BT TW1 FLH TW1 ROOM TSOLAR

TW01 TW02 TW1 TIC0 TIC1
 TW1 BT TW1 FLH TW1 ROOM TSOLAR

TW01 TW02 TW1 TIC0 TIC1
 TW1 BT TW1 FLH TW1 ROOM TSOLAR

8.3.1 Špecifikácie štandardných komponentov elektroinštalácie

Hlavná sila

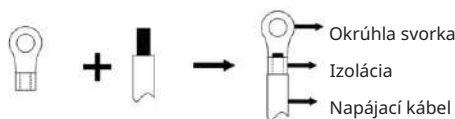


Uvedené hodnoty sú maximálne hodnoty (presné hodnoty nájdete v elektrických údajoch).

Jednotka	4-6 kW (ohrievač 3 kW-1PH) 8-16 kW (ohrievač 9 kW-3PH)
Priemer drôtu (mm ²)	4.0

Pozornosť

Pri pripájaní k napájacej svorke použite kruhovú svorku s izolačným krytom (pozri obrázok 8.1). Použite napájací kábel, ktorý spĺňa špecifikácie a pevne ho pripojte. Aby ste zabránili vytiahnutiu kábla vonkajšou silou, uistite sa, že je bezpečne pripevnený.



Rys. 8.1

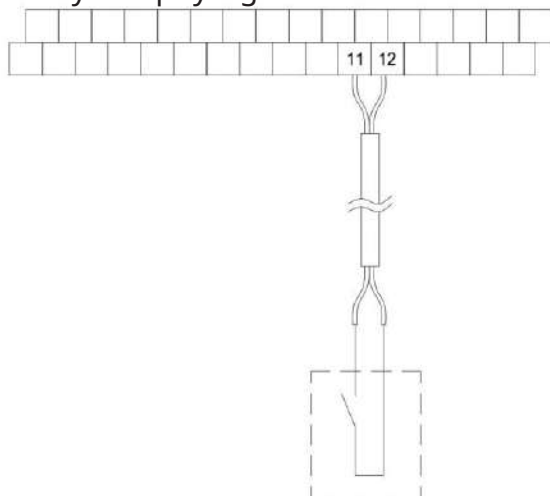
POZOR

RCD musí byť rýchly istič 30 mA (<0,1 s) Flexibilný kábel musí spĺňať normy 60245IEC(HO5VV-F).

8.3.2 Pripojenie pre ďalšie komponenty

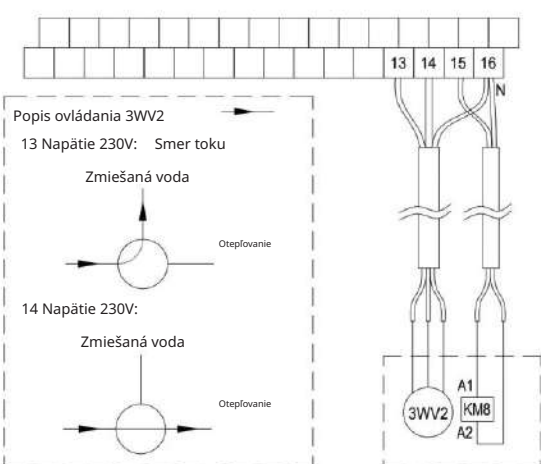
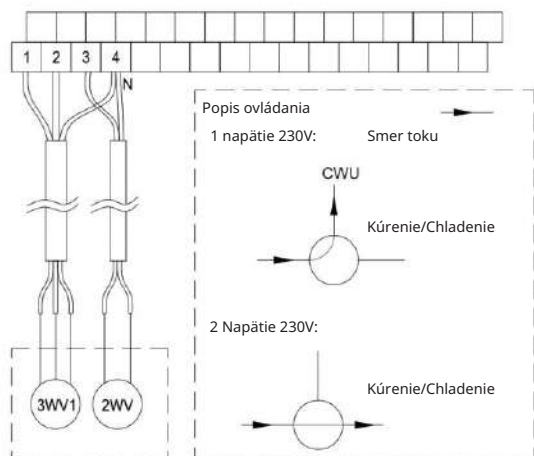
Port dodáva 230V signál. Ak je záťažový prúd <0,2A, záťaž sa môže pripojiť priamo k portu. Ak je záťažový prúd 0,2A, na pripojenie záťaže je potrebný striedavý stykač.

1) Pre solárny vstupný signál



Napätie	220-240 VAC
Maximálny prevádzkový prúd (A)	0,2
Veľkosť drôtu (mm ²)	0,75

2) Ventily 3WV1, 2WV, 3WV2



Izolačná trubica	220-240 VAC
Maximálny prevádzkový prúd (A)	0,2
Veľkosť drôtu (mm ²)	0,75

a) Postup

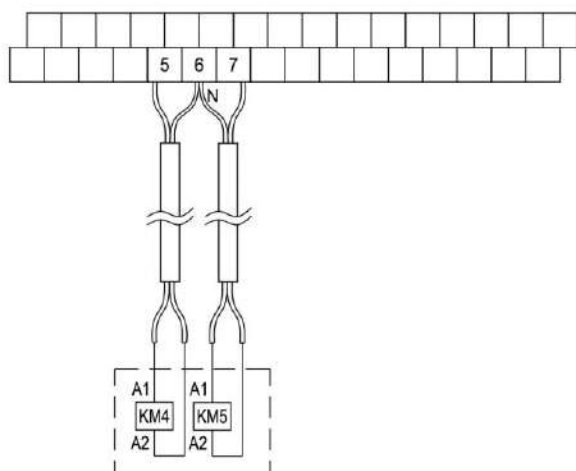
Kábel pripojte k príslušným svorkám, ako je znázornené na obrázku. Kábel riadne zaistíte.

3WV1: 3-cestný motorizovaný ventil 2WV:

2-cestný ventil 3WV2:

zmiešavací ventil

3) Čerpadlo 1 Zóna a čerpadlo TUV



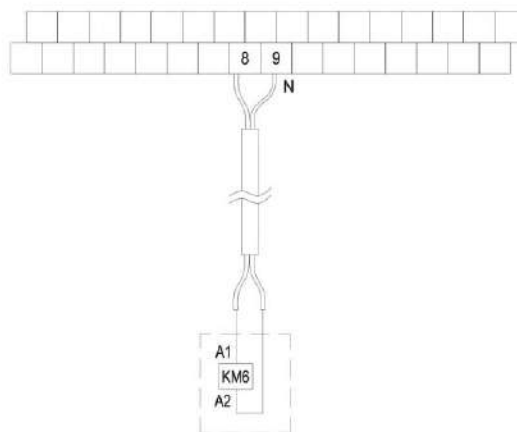
Napätie	220-240 VAC
Maximálny prevádzkový prúd (A)	0,2
Veľkosť drôtu (mm ²)	0,75

Čerpadlo zóny 1: externé obehové čerpadlo

KM4: čerpadlo zóny 1: stýkač AC4

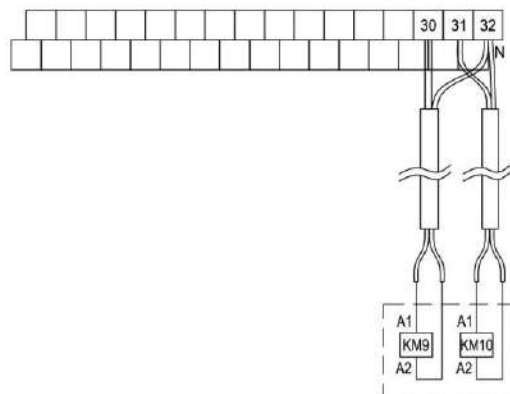
KM5: Stýkač čerpadla TUV AC5

4) Zásobník teplej vody (TBH)



Napätie	220-240 VAC
Maximálny prevádzkový prúd (A)	0,2
Veľkosť drôtu (mm ²)	0,75

5) Čerpadlo zóny 2 a AHS



Napätie	220-240 VAC
Maximálny prevádzkový prúd (A)	0,2
Veľkosť drôtu (mm ²)	0,75
Typ signálu Typ 2	Typ 2

Čerpadlo zóny 2 Zmiešavací ventil

KM9: Zónové čerpadlo2 AC9 stýkač

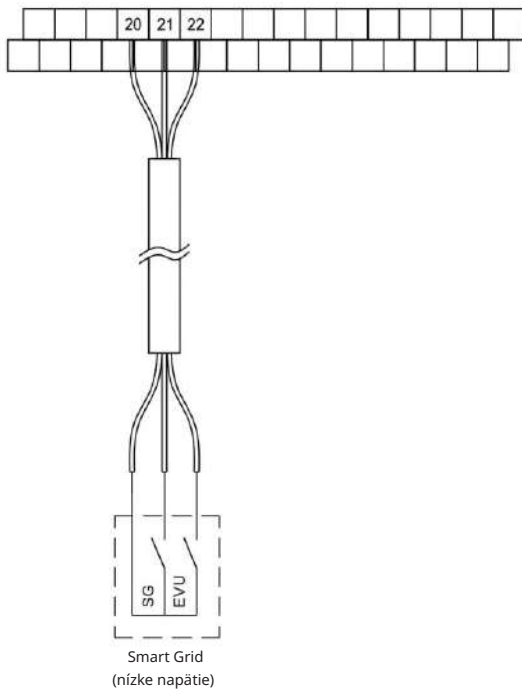
Prídavný zdroj tepla: AHS

KM10: Ovládanie prídavného AC zdroja tepla Stykač10

POZOR

Táto časť sa týka iba základnej verzie. V prípade Customized modelu, keďže v jednotke je záložný intervenčný ohrievač, vnútorná jednotka by nemala byť pripojená k žiadnemu dodatočnému zdroju tepla.

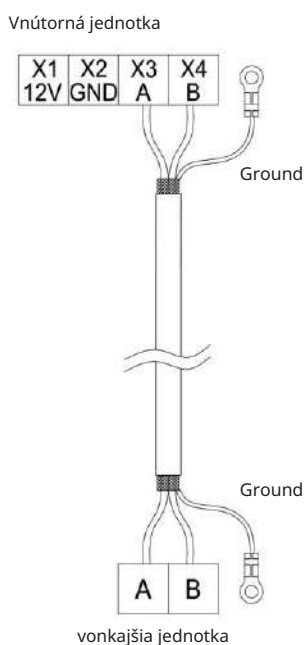
6) Smartgrid:



Zariadenie má funkciu inteligentnej siete, na doske plošných spojov sú dva porty na pripojenie signálu SG a signálu EVU, ako je uvedené vyššie:

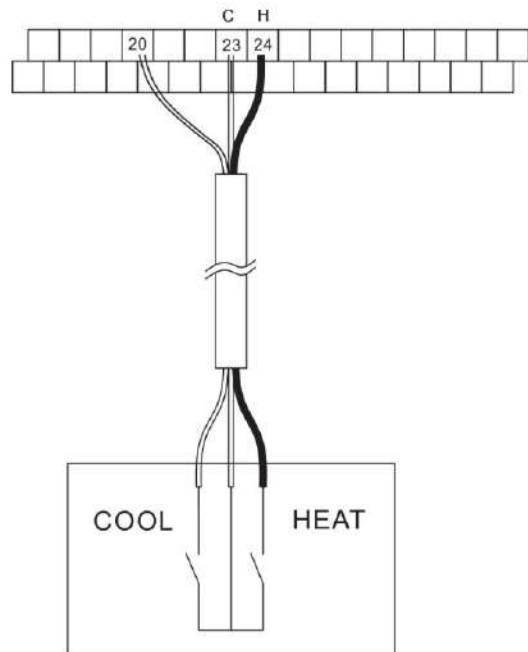
- Keď je signál EVU zapnutý, jednotka funguje takto:
Zapnite režim TÚV, nastavená teplota sa automaticky zmení na 70°C a TBH bude fungovať ako je uvedené nižšie. $T5 < 69$. TBH je zapnuté, $T5 \geq 70$, TBH je vypnuté. Jednotka je v režime chladenia/chladenia.
kúrenie ako normálna logika.
- Keď je signál EVU vypnutý a signál SG je zapnutý, zariadenie funguje normálne.
- Keď je signál EVU vypnutý, signál SG je vypnutý, režim TÚV je vypnutý, TBH je neplatný, funkcia dezinfekcie je neplatná. Maximálna doba chodu pre chladenie/kúrenie je „SG RUNNIN TIME“, po ktorej sa jednotka vypne.

7) Komunikácia medzi jednotkami

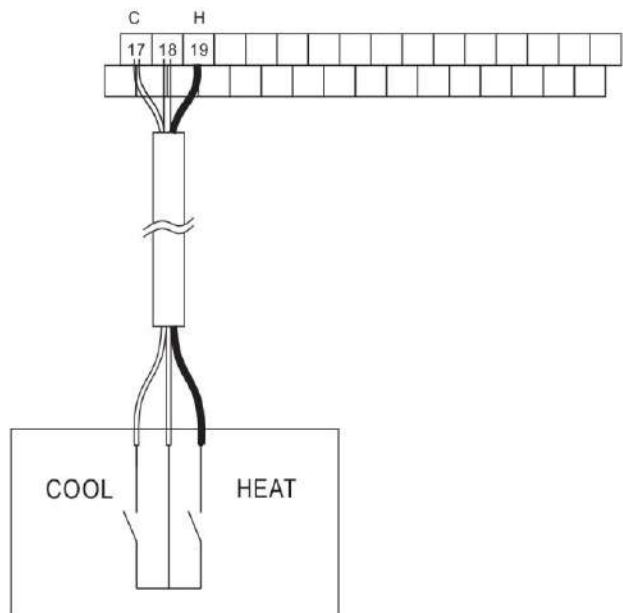


- Komunikačné vedenie medzi vnútornou jednotkou a vonkajšou jednotkou musí používať tienový vodič a tienový koniec je pripojený k uzemňovaciemu otvoru elektrickej skrinky vnútornej a vonkajšej jednotky.

8) Izbový termostat (nízke napätie)



9) Izbový termostat (vysoké napätie)



8.4 Inštalácia chladiva

Všetky pokyny, pokyny a špecifikácie pre inštaláciu chladiva medzi vnútornou a vonkajšou jednotkou nájdete v návode na inštaláciu a obsluhu (vonkajšia jednotka typu A-thermal Split).

Opatrne

Pri pripájaní potrubí s chladivom vždy použite dva kľúče na utiahnutie alebo uvoľnenie matíc. Nedodržanie tohto pravidla môže viesť k poškodeniu potrubných spojov a následne k netesnostiam.

Pozornosť

Zariadenie obsahuje fluórované skleníkové plyny. Chemický názov plynu: R32 Fluórované skleníkové plyny obsahujú zariadenia, ktoré sú hermeticky uzavreté. Elektrický rozvádzač má testovanú tesnosť na úrovni nie nižšej ako 0,1 % za rok, ako je popísané v technickej špecifikácii.

8.5 Inštalácia vody

Všetky dĺžky a vzdialenosti rúr sú popísané. Pozri tabuľku 3-1

Pozornosť

- Ak zariadenie nie je naplnené glykolom a došlo k výpadku prúdu alebo k poruche čerpadla, vypustite vodu zo zariadenia keď teplota v zime klesne pod nulu stupňov Celzia (ako je znázornené na obrázku nižšie).
- Pri zastavení prítoku vody v inštalácii hrozí jej zamrznutie a následné poškodenie inštalácie.

8.5.1 Kontrola vodného okruhu

Jednotka je vybavená prírodným a vypúšťacím ventilom pre pripojenie k vodnému okruhu. Vodný okruh by mal vykonávať licencovaný technik a musí spĺňať miestne zákony a predpisy.

Zariadenie sa môže používať iba v uzavretom vodnom okruhu. Používanie jednotky v otvorenom vodnom okruhu môže viesť k nadmernej korózii vodovodných potrubí.

Pred ďalšou inštaláciou jednotky skontrolujte nasledujúce body:

- Maximálny tlak vody menší alebo rovný 3 barom.
 - Maximálna teplota vody je nižšia alebo rovná 70 stupňom Celzia podľa nastavenia ochrany.
 - Vo všetkých situáciách používajte materiály, ktoré sú kompatibilné s vodou použitou pri inštalácii a s inými použitými materiálmi v zariadení.
 - Uistite sa, že komponenty inštalované vo vonkajšej časti systému sú schopné odolať tlaku a teplote vody v systéme.
 - Vypúšťacie ventily by mali byť inštalované v najnižších bodoch systému, aby sa umožnilo úplné vypustenie vody počas práce údržbu.
- Vetracie otvory by mali byť inštalované na všetkých najvyšších miestach systému. Vetracie otvory by mali byť umiestnené na miestach, ktoré sú prístupné pre servisné práce. Vo vnútri jednotky je nainštalovaný automatický odvzdušňovací ventil. Skontrolujte, či odvzdušňovací ventil nie je príliš utiahnutý, aby mohol vzduch uniknúť z vodného okruhu.

8.5.2 Množstvo vody a dimenzovanie expanznej nádoby

Jednotka je vybavená 8 l expanznou nádobou, ktorá má predvolený pracovný tlak 1,5 bar. Predtlak expanznej nádoby musí byť nastavený tak, aby bola zaistená správna prevádzka jednotky.

- 1) Skontrolujte, či celkový objem vody v systéme, okrem objemu vody obsiahnutej vo vnútri jednotky, je aspoň 40 l. Celkový objem vody vo vnútri jednotky nájdete v kapitole 13 „Technické špecifikácie“.

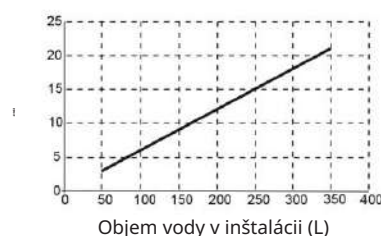
Pozornosť

- Pre väčšinu aplikácií zariadenia bude postačovať minimálny objem vody.
- V kritických situáciách alebo v miestnostiach s vysokou potrebou tepla však môže byť potrebný ďalší objem vody.
- Tam, kde je cirkulácia vody v každej vykurovacej slučke riadená diaľkovo ovládanými ventilmi, je dôležité ju udržiavať minimálny objem vody, aj keď sú všetky ventily zatvorené.

- 2) Objem expanznej nádoby musí byť prispôbený celkovému objemu vody v inštalácii.

- 3) Vodná expanzia na vykurovanie a chladenie musí byť dimenzovaná.

Rozmery zbernej nádoby by mali byť v súlade s tabuľkou nižšie



8.5.3 Pripojenie vodovodného systému

Pripojenie vodovodného systému by malo byť vykonané správne a v súlade s požiadavkami na zásobovanie vodou a kanalizáciu.

Opatrne

Dávajte pozor, aby ste pri pripájaní potrubí nedeformovali jednotku nadmernou silou. Skreslenie môže viesť k nesprávnej prevádzke zariadenia.

Ak sa do vodného okruhu dostane vlhkosť alebo prach, môže to spôsobiť poruchu. Preto pri pripájaní vodného okruhu je potrebné vziať do úvahy nasledujúce skutočnosti:

Používajte len čisté rúry

Pri odstraňovaní nečistôt držte potrubie dole

Pri vkladaní rúry do otvoru v stene zakryte jej koniec, aby sa do nej nedostal prach a nečistoty do jeho stredu.

Na utesnenie všetkých potrubných spojov použite kúdeľ správnej kvality. Tesnenie musí byť vykonané správne, aby odolávala tlaku a teplote v systéme.

Pri použití rúrok vyrobených z iného kovu ako z meďi sa uistite, že dva rôzne typy kovov sú od seba správne izolované, aby sa zabránilo galvanickej korózii.

- Keďže meď je mäkký materiál, na inštaláciu použite vhodné nástroje. Použitie nesprávnych nástrojov môže poškodiť potrubie.

Pozornosť

Jednotka môže byť použitá len v uzavretom okruhu. voda. Používanie jednotky v otvorenom vodnom okruhu môže viesť k nadmernej korózii potrubia:

- Na stavbu vodovodnej inštalácie nikdy nepoužívajte pozinkované rúry. Nadmerná korózia takýchto potrubí môže nastať v dôsledku skutočnosti, že inštalácia používa medené rúrky vo vnútri jednotky.
- Ak je v systéme 3-cestný ventil, preferovaným typom ventilu je 3-cestný guľový ventil, aby sa zabezpečilo plné oddelenie medzi systémom teplej vody pre domácnosť a systémom podlahového vykurovania.
- Keď sa v systéme používa 3-cestný ventil alebo 2-cestný ventil, odporúčaná maximálna doba prepínania ventilu by mala byť menšia ako 60 sekúnd.

8.5.4 Protimrazová ochrana vodného okruhu

Všetky vnútorné hydraulické časti sú tepelne izolované, aby sa znížili tepelné straty. Tepelnú izoláciu je potrebné doplniť aj potrubím umiestneným vonku. Softvér jednotky obsahuje špeciálne funkcie, ktoré využívajú tepelné čerpadlo a záložný ohrievač (ak je k dispozícii) na ochranu celého systému pred zamrznutím. Keď teplota vody prúdiacej v systéme klesne pod určitú úroveň, jednotka bude ohrievať vodu buď pomocou tepelného čerpadla, ohrievača alebo záložného ohrievača. Funkcia proti zamrznutiu sa vypne len vtedy, keď teplota vody stúpne na určitú hodnotu. V prípade výpadku prúdu vyššie uvedená funkčnosť zariadenia nechráni jednotku pred zamrznutím.

Opatrne

Keď jednotka nie je dlhší čas v prevádzke, uistite sa, že je nepretržite napájaná. V prípade, že je potrebné prerušiť napájanie, je potrebné systém vypustiť, aby nedošlo k poškodeniu čerpadla a potrubí systému zamrznutím. Odpojte napájanie jednotky aj v prípade, že bol systém vypustený.

Voda môže vniknúť do prietokového spínača a nemôže byť odstránená a následne môže zamrznúť, keď je teplota dostatočne nízka. Prietokový spínač sa musí vybrať a vysušiť a potom znova namontovať na jednotku

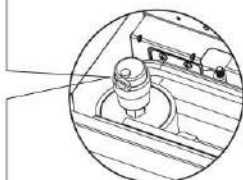
Pozornosť

1. Prietokový spínač sa odskrutkuje proti smeru hodinových ručičiek
2. Úplne vysušte prietokový spínač.

8.6 Plnenie vodou

- Pripojte prívod vody k ventilu a otvorte ho
- Skontrolujte, či sú automatické odvzdušňovacie ventily otvorené (minimálne 2 otáčky)
- Naplňte zariadenie vodou, kým manometer neukáže tlak približne 2 bary. Odstráňte vzduch z inštalácie pomocou automatických zariadení čo najviac ventilačných súťaž.

Čiernu neutahujte kryt odvzdušňovací ventil dovnútra hlavná časť jednotky počas prevádzky inštalácie. Patrí otvorte automatický ventil odvzdušniť otáčaním aspoň dve otáčky oproti pohybu v smere hodinových ručičiek do odstráňte vzduch zo systému.



Pozornosť

Počas plnenia sa môže stať, že z inštalácie nebude možné odstrániť všetok vzduch. Zvyšný vzduch v systéme bude počas prvých hodín prevádzky vyčistený cez automatické odvzdušňovacie ventily. V takejto situácii môže byť potrebné doplniť vodu.

- Tlak vody indikovaný tlakomerom sa môže meniť v závislosti od teploty vody (vyšší tlak s vyššou teplotou vody). Tlak vody by však nemal vždy klesnúť pod 0,3 baru, aby sa do systému nedostal vzduch.
- Jednotka môže vypúšťať príliš veľa vody cez preplachovací ventil.
- Kvalita vody by mala zodpovedať smernici EN 98/83 EC.
- Podrobné informácie o kvalite vody nájdete v smernici EN 98/83 EC.

8.7 Tepelná izolácia vodovodných inštalácií

Celý vodný systém musí byť tepelne izolovaný, aby sa zabránilo kondenzácii počas chladenia a zníženiu vykurovacieho výkonu a chladiaceho výkonu a aby sa zabránilo zamrznutiu vonkajších potrubí systému v zime. Izolačný materiál by mal mať kategóriu požiarnej odolnosti minimálne B1 a mal by spĺňať všetky platné predpisy. Hrúbka izolačného materiálu by mala byť minimálne 13 mm s tepelnou vodivosťou 0,039 W/mK, aby sa zabránilo zamrznutiu vonkajších rúrok.

Ak je vonkajšia teplota vyššia ako 30 stupňov Celzia a vlhkosť vyššia ako 80 %, potom by hrúbka izolačného materiálu mala byť aspoň 20 mm, aby sa zabránilo kondenzácii na jeho povrchu.

8.8 Vonkajšia elektroinštalácia

POZOR

Hlavný vypínač alebo iné odpájacie zariadenie s oddelenými kontaktmi vo všetkých póloch by malo byť inštalované ako súčasť elektrickej inštalácie v súlade s príslušnými predpismi a predpismi. Pred vykonaním akýchkoľvek elektrických pripojení odpojte napájanie. Používajte iba medené drôty. Nepritláčajte viac drôtov k sebe a uistite sa, že sa nedotýkajú rúrok alebo ostrých hrán. Skontrolujte, či na svorky nepôsobia žiadne vonkajšie sily. Všetky prvky vonkajšej elektroinštalácie musí vykonať licencovaný elektrikár a musia spĺňať príslušné zákony a predpisy.

Vonkajšia elektrická inštalácia musí byť vykonaná v súlade s inštaláčnou schémou dodanou s jednotkou a nižšie uvedenými pokynmi.

Uistite sa, že na pripojenie jednotky používate vyhradený napájací kábel. Nepoužívajte napájanie, ktoré je zdieľané s iným zariadením. Uistite sa, že je zariadenie uzemnené. Neuzemňujte jednotku k potrubiu, prepäťovej ochrane alebo uzemneniu telefónu. Nesprávne uzemnenie môže viesť k úrazu elektrickým prúdom.

Uistite sa, že v inštalácii je prúdový chránič (30 mA). Ak tak neurobíte, môže dôjsť k úrazu elektrickým prúdom.

Uistite sa, že sú nainštalované požadované poistky.

8.8.1 Bezpečnostné opatrenia pri práci na elektrickom zariadení

- Káble musia byť inštalované tak, aby neprišli do kontaktu s potrubím (najmä vo vysokotlakovej časti systému).
- Zaisťte drôty vhodnými káblowymi zväzkami, ako je znázornené na obrázku, aby sa nedostali do kontaktu s drôtmí v najmä vo vysokonapäťovej časti inštalácie
Uistite sa, že na svorky nepôsobí žiadne vonkajšie sily
- Ak je nainštalovaný prúdový chránič, uistite sa, že je kompatibilný s meničom (odolný voči vysokofrekvenčnému elektrickému šumu), aby sa predišlo zbytočnému prerušeniu obvodu prúdovým chráničom.

Pozornosť

Prúdový chránič musí byť istič s rýchlou odozvou s charakteristikou 30 mA (<0,1 s). Táto jednotka je vybavená invertorom. Inštalácia kondenzátora s fázovým posunom nielenže zníži korekčný faktor výkonu, ale môže tiež viesť k nadmernému zahrievaniu kondenzátora v dôsledku vysokofrekvenčných vln. Nikdy neinštalujte fázový kondenzátor, pretože to môže spôsobiť nehodu.

8.8.2 Kontrola elektrickej inštalácie

Nasledujúca časť poskytuje všeobecnú schému požadovaného externého zapojenia spájajúceho mnoho rôznych komponentov inštalácie. Pozri tiež kapitolu "7. Typické použitie zariadenia"

- Minimálny prierez komunikačného kábla (0,75 mm²)
- Kábel termistora sa dodáva s jednotkou: ak je prúdové zaťaženie vysoké, použite striedavý stýkač.

Pozornosť

Na inštaláciu napájacieho kábla použite kábel HO7RN-F, všetky vodiče sú vysokonapäťové okrem kábla termistora a kábla používateľského rozhrania.

- Zariadenie musí byť uzemnené.
- Všetky zariadenia sú pod vysokým napätím.
- Ak sú zariadenia kovové, musia byť uzemnené.
- Všetky aplikované prúdové zaťaženia sú menšie ako 0,2A. Ak je však jedno prúdové zaťaženie väčšie ako 0,2 A, potom musí byť toto zaťaženie riadené striedavým stykačom.
- Porty AHS1, AHS2, A1, A2, R1, R2 a DFT1, DFT2 poskytujú iba signál ON. Ich umiestnenie nájdete na obrázku 8.8.6 porty v jednotke.
- Doskový výmenník tepla, vyhrievacia páska a vyhrievacia páska prietokového spínača zdieľajú spoločný port.
- Pokyny pre vonkajšiu elektrickú inštaláciu.
- Väčšina prác na externom zapojení by sa mala vykonať na svorkovnici vo vnútri spínacej skrinky. Pre prístup k svorkovnici je potrebné odstrániť servisný kryt spínacej skrinky.

POZOR

Pred odstránením servisného panela rozvodnej skrine vypnite všetko napájanie vrátane napájania jednotky a napájania záložného ohrievača a napájania nádrže na teplú vodu pre domácnosť (ak je k dispozícii).

Všetky vodiče zaistíte káblovými zväzkami.

Pre záložný ohrievač je potrebný samostatný okruh

Systemy vybavené nádržou na teplú vodu pre domácnosť (príslušenstvo) vyžadujú samostatný napájací okruh pre ohrievač s pomocným čerpadlom. Podrobné informácie nájdete v návode na inštaláciu nádrže na teplú vodu pre domácnosť.

Elektroinštalácia musí byť vykonaná tak, aby boli všetky vodiče skryté pod krytom a aby bolo možné kryt znovu nasadiť.

Pri práci na inštalácii dodržiavajte schému zapojenia (schémy zapojenia sa nachádzajú na zadnej strane dverí číslo 2).

Nainštalujte vodiče a nainštalujte kryt tak, aby správne zapadol do puzdra.

8.8.3 Preventívne opatrenia pri príprave napájacieho systému

Na pripojenie napájania ku svorkovnici použite okrúhle koncovky. V situácii, keď sa to nedá uplatniť riešenia z dôvodov, ktoré nemôžete ovplyvniť, postupujte podľa pokynov nižšie:

- Nepripájajte rôzne nástroje k rovnakému napájaciu portu. (uvolnené pripojenie môže viesť k prehriatiu)
- pri pripájaní vodičov toho istého prístroja ich zapojte podľa obrázku nižšie.

Pomocou vhodného skrútkovača dotiahnite skrutky svoriek. Príliš malé skrútkovače môžu poškodiť hlavu skrutki a znemožniť ju správne utiahnutie drôtov.

- Prílišné utiahnutie skrútiok svoriek môže poškodiť skrutki.
- K napájaciu káblu musí byť pripojený prúdový chránič a poistka.
- V záverečnej fáze práce sa uistite, že boli použité správne vodiče a všetky pripojenia
- boli správne vyrobené a káble boli upevnené tak, aby vonkajšie sily nemohli poškodiť svorky.

8.8.4 Požiadavky na bezpečnostné zariadenia

1. Vyberte priemer potrubia (minimálnu hodnotu) pre každú jednotku jednotlivo na základe tabuľky nižšie.
2. Vyberte vhodné poistky s oddelením kontaktov na všetkých póloch najmenej 3 mm a zaistite úplné odpojenie pri použití maximálneho výkonu poistiek a ochrany:

Inštalácia	napájací prúd						IWPM	
	Hz	Napätie (v)	min(v)	max(v)	MCA(A)	MFA(A)	Qv	FLA(A)
4-6 kW (3kW ohrievač)	50	220-240/1N	198	264	14:30	„	0,095	0,75
8-16 kW (9 kW ohrievač)	50	380-415/3N	342	456	14:00	„	0,095	0,75

Pozornosť

MCA: maximálny prúd obvodu

MFA: maximálny prúd poistky

IWPM: motor vodného čerpadla vnútornej jednotky

FLA: prúd pri plnom zaťažení

9 Uvedenie do prevádzky a konfigurácia zariadenia

Jednotka by mala byť nakonfigurovaná inštalačným technikom podľa inštalačných požiadaviek prostredia (klíma, inštalované možnosti atď.) a používateľských znalostí.

Opatrne

Je dôležité, aby si inštalačný technik prečítal informácie v tejto kapitole v poradí a aby bola inštalácia nakonfigurovaná pre jeho aplikáciu.

9.1 Prvé spustenie zariadenia pri nízkej vonkajšej teplote

Pri prvom spustení, keď je teplota vody nízka, je dôležité, aby sa voda ohrievala postupne. Ak tak neurobíte, môže dôjsť k prasknutiu betónových podláh v dôsledku rýchlej zmeny teploty. Ďalšie informácie vám poskytne spoločnosť zaoberajúca sa polievaním podláh.

Na dosiahnutie vyššie opísaného efektu možno najnižšiu teplotu prietoku vody znížiť na 25 až 35 stupňov Celzia pomocou príslušných nastavení v ponuke PRE SERVISNÍKA. Pozrite si časť „Špeciálne funkcie“.

9.2 Testy pred spustením zariadenia

Testy pred prvým spustením.

Nebezpečenstvo

Pred vykonaním akýchkoľvek pripojení odpojte napájanie.

Po inštalácii jednotky pred zapnutím ističa skontrolujte nasledujúce body.

- Vonkajšia elektrická inštalácia: uistite sa, že spojenia medzi nasledujúcimi komponentmi inštalácie boli vykonané v súlade s pokynmi opísanými v kapitole 8.8 „Vonkajšia elektrická inštalácia“, ako aj v súlade so schémami zapojenia a v súlade s miestnymi zákonmi. a predpisy: prepojenie medzi napájacím panelom a jednotkou a ventilmi (ak sú k dispozícii), termostatmi jednotky a izbovými termostatmi (ak sú k dispozícii), jednotkou a nádržou na teplú vodu pre domácnosť, jednotkou a záložným ohrievačom.
 - Poistka a bezpečnostné zariadenia. Skontrolujte, či poistky a miestne ochranné zariadenia zodpovedajú veľkosti a typu opísaným v kapitole 13. "Technické špecifikácie zariadenia". Uistite sa, že neboli premostené žiadne poistky alebo bezpečnostné zariadenia.
 - Poistka záložného ohrievača: nezabudnite zapnúť poistku záložného ohrievača v spínacej skrinke (v závislosti od typu záložného ohrievača). Pozrite si schému zapojenia.
 - Poistka prídavného ohrievača: nezabudnite vypnúť poistku prídavného ohrievača (platí pre jednotky s voliteľným príslušenstvom nainštalovaný zásobník teplej vody).
 - Uzemnenie: skontrolujte, či sú uzemňovacie vodiče správne pripojené a či sú svorky uzemňovacieho vodiča správne stlačené.
 - Vnútorne zapojenie: vizuálne skontrolujte spínaciu skrinku, či nemá uvoľnené spoje alebo poškodené komponenty elektrická inštalácia.
 - Montáž jednotky: skontrolujte, či bola jednotka správne nainštalovaná, aby ste predišli nadmernému hluku a vibráciám spustenie jednotky.
 - Poškodené armatúry: skontrolujte, či vnútri jednotky nie sú poškodené komponenty alebo pricviknuté potrubia.
 - Sieťové napätie: skontrolujte sieťové napätie na napájacom paneli. Napätie sa musí zhodovať s napätím na typovom štítku jednotky.
 - Odvzdušňovací ventil: skontrolujte, či je odvzdušňovací ventil otvorený (najmenej dve otáčky).
- Uzatváracie ventily: Uistite sa, že uzatváracie ventily sú úplne otvorené.

10 Skúšobná prevádzka zariadenia a záverečná kontrola zariadenia

Inštalatér je povinný skontrolovať správnu činnosť jednotky po jej inštalácii.

10.1 Záverečná kontrola zariadenia

Pred zapnutím jednotky si prečítajte nasledujúce odporúčania:

- Po inštalácii jednotky a vykonaní všetkých potrebných nastavení zatvorte predný panel jednotky a pripevnite kryt jednotky.
- Servisný panel spínacej skrinke môže otvárať iba autorizovaný elektrikár na účely servisu.

Pozornosť

Upozorňujeme, že počas prvého spustenia jednotky môže byť požadovaný napájací prúd vyšší, ako je uvedené na typovom štítku jednotky. Tento jav súvisí s kompresorom, ktorý potrebuje približne 50 hodín prevádzky, kým dosiahne plynulú prevádzku a stabilnú úroveň spotreby energie.

10.2 Skúšobná prevádzka zariadenia (manuál)

V prípade potreby môže inštalatér kedykoľvek vykonať manuálny test funkčnosti, aby skontroloval správnu činnosť odvzdušňovacieho ventilu, ventilov kúrenia, chladenia a teplej úžitkovej vody.

Na zabezpečenie optimálnej prevádzky jednotky je potrebné v pravidelných intervaloch vykonávať sériu kontrol a testov jednotky a vonkajšej elektrickej inštalácie.

Údržbové činnosti by malo vykonávať miestne autorizované servisné stredisko.

Na zabezpečenie optimálnej prevádzky jednotky by sa mala v pravidelných intervaloch vykonávať séria kontrol a testov jednotky a vonkajšej elektrickej inštalácie.

Údržbové činnosti by malo vykonávať miestne autorizované servisné stredisko

Nebezpečenstvo

Úraz elektrickým prúdom Pred vykonaním akejkoľvek údržby alebo servisu odpojte napájanie napájacieho panela. 10 minút po odpojení napájania sa nedotýkajte žiadnych častí pod napätím. • Ohrievač kompresora môže pracovať aj v pohotovostnom režime. Uvedomte si, že niektoré elektrické komponenty môžu byť horúce. Nedotýkajte sa vodivých častí. Je zakázané namáčať jednotku. Môže to viesť k úrazu elektrickým prúdom a požiaru. Je zakázané nechávať jednotku bez dozoru, keď je odstránený servisný panel.

Najmenej raz ročne by mala kvalifikovaná osoba vykonávať tieto kontroly:

- Tlak vody • Skontrolujte tlak vody. Ak je hodnota pod 1 bar, doplňte systém vodou. • Vodný filter • Vyčistite vodný filter • Poistný ventil • Skontrolujte správnu činnosť poistného ventilu otočením čierneho uzáveru ventilu proti smeru hodinových ručičiek:
 - Ak nepočujete kliknutie, kontaktujte dodávateľa zariadenia.
 - Ak z jednotky uniká voda, zatvorte prívod vody aj uzatváracie ventily a potom kontaktujte dodávateľa jednotky.
- Hadica bezpečnostného ventilu • Skontrolujte, či je hadica bezpečnostného ventilu v správnej polohe na vypustenie vody. • Izolácia nádoby záložného ohrievača • Skontrolujte, či izolačný kryt záložného ohrievača tesne sedí okolo nádoby záložného ohrievača. • Poistný ventil nádrže na teplú vodu pre domácnosť (príslušenstvo). Platí pre inštalácie s nádržou na teplú vodu pre domácnosť. • Skontrolujte správnu činnosť poistného ventilu nádrže na teplú vodu pre domácnosť. • Prídavný ohrievač pre nádrž na teplú vodu pre domácnosť • Platí len pre inštalácie s nádržou na teplú vodu pre domácnosť. Odporúča sa odstraňovať vodný kameň z ohrievača, aby sa predĺžila jeho životnosť, najmä v oblastiach s tvrdou vodou. Na vykonanie tejto operácie vypustite vodu zo zásobníka teplej úžitkovej vody, vyberte ohrievač a ponorte ho na 24 hodín do nádoby s prostriedkom na rozpúšťanie vodného kameňa. • Spínacia skrinka jednotky • Vykonajte dôkladnú vizuálnu kontrolu spínacej skrinky, aby ste ľahko zistili problémy, ako napr.

uvoľnené spoje alebo poškodené káble.

- Pomocou meracieho prístroja skontrolujte správnu činnosť stýkačov. Všetky kontakty by mali byť v otvorenej polohe. • Použitie glykolu (pozri kapitolu 8.5.4 „Ochrana vodného systému proti zamrznutiu“). Koncentrácia glykolu a hodnotu PH systému aspoň raz ročne. • Hodnota pH pod 8,0 znamená, že bolo odstránené značné množstvo inhibítora a musí sa pridať. • Keď je hodnota pH nižšia ako 7,0, glykol je zoxidovaný a systém sa musí vypustiť a dôkladne prepláchnuť, aby sa zabránilo zábraniť vážnym škodám.
- Zaisťte, aby bol roztok glykolu zlikvidovaný v súlade s platnými miestnymi predpismi a predpisov.

12 Riešenie problémov

Nasledujúca časť poskytuje užitočné informácie na diagnostiku a opravu špecifických porúch, ktoré sa môžu na jednotke vyskytnúť.

Odstraňovanie problémov a odstraňovanie porúch môže vykonávať iba kvalifikovaný technik.

12.1 Všeobecné informácie

Pred začatím postupu odstraňovania problémov vykonajte dôkladnú vizuálnu kontrolu jednotky a vyhľadajte ľahko rozpoznateľné chyby, ako sú uvoľnené spojenia alebo poškodené káble.

POZOR

- Pri kontrole spínacej skrinky jednotky sa uistite, že je hlavný vypínač jednotky vypnutý.
- Ak sa spustilo bezpečnostné zariadenie, vypnite jednotku a zistite príčinu bezpečnostného zariadenia bol spustený pred reštartovaním jednotky. Za určitých okolností môže byť bezpečnostné zariadenie premostené alebo pripojené k inému ventilu, ako je továrenské nastavenie. Ak nie je možné zistiť príčinu zastavenia zariadenia, kontaktujte autorizované servisné stredisko.
- V prípade, že poistný ventil nefunguje správne a je potrebné ho vymeniť, vždy pripojte flexibilnú hadicu pripojenú k poistnému ventilu, aby ste zabránili kvapkaniu vody z jednotky.

Pozornosť

Informácie o problémoch s pomocnou súpravou solárnej horúcej vody nájdete v návode na obsluhu a inštaláciu súprav na riešenie problémov a riešenie problémov.

12.2 Hlavné príznaky zlyhania

Príznak 1: Jednotka sa zapne, ale nezohrieva ani nechladí podľa očakávania

Možné dôvody	Nápravné opatrenia
Nesprávne nastavenie teploty	Skontrolujte parametre: Tao_HMAX, Tao_HMIN v režime vykurovania a parametre Tao_CMAX, Tao_CMIN v režime chladenia a parametre Tao_DHWMAX Tao_HWMIN v režime teplej úžitkovej vody.
Príliš nízky prietok vody	<ul style="list-style-type: none"> • Skontrolujte, či sú všetky uzávery vodnej slučky v správnej polohe • Skontrolujte, či nie je upchatý vodný filter • Uistite sa, že vo vodnom systéme nie je žiadny vzduch • Skontrolujte na manometri, či je systém správne natlakovaný. Musí existovať tlak vody viac ako 1 bar (studená voda) • Uistite sa, že zberná nádoba nie je príliš vysoká vzhľadom na čerpadlo
Objem vody v systéme je príliš nízky	Uistite sa, že objem vody v systéme je nad minimálnou požadovanou hodnotou. (Pozrite si kapitolu 8.5.2 "Objem vody a dimenzovanie expanznej nádoby")

Príznak 2: Jednotka je zapnutá, ale kompresor sa nespustí (vykurovanie miestností alebo ohrev teplej vody pre domácnosť)

Možné dôvody	Nápravné opatrenia
Jedinec môže pracovať mimo svojich vlastných rozsah (príliš nízka teplota vody)	<p>V situácii, keď je teplota vody príliš nízka, čerpadlo používa ohrievače IBH na dosiahnutie minimálnej teploty vody pre prevádzku čerpadla (12 stupňov Celzia)</p> <ul style="list-style-type: none"> • Skontrolujte, či je napájanie záložného ohrievača správne • Skontrolujte, či je uzavretá tepelná poistka záložného ohrievača • Skontrolujte, či nie je aktivovaná tepelná ochrana záložného ohrievača • Skontrolujte, či nie sú porušené tepelné kontakty záložného ohrievača

Symptóm 3: Čerpadlo je hlučné (kavitácia)

Možné dôvody	Nápravné opatrenia
V inštalácii je vzduch Odstráňte vzduch z inštalácie	Odstráňte vzduch zo systému
Napájací tlak čerpadla je príliš nízky	<p>Skontrolujte na manometri, či je v systéme dostatočný tlak vody. Tlak vody musí byť vyšší ako 1 bar (studená voda)</p> <ul style="list-style-type: none"> • Skontrolujte, či nie je poškodený manometer • Skontrolujte, či zberná nádoba nezlyhala • Skontrolujte, či je nastavenie predtlaku expanznej nádoby správne (pozri časť 8.5.2 "Objem vody a dimenzovanie expanznej nádoby")

Symptóm 4: Poistný ventil sa otvára

Možné dôvody	Nápravné opatrenia
Zberná nádoba zlyhala	Vymeňte zbernú nádobu
Plniaci tlak systému vodou je vyššia ako 0,3 MPa	Uistite sa, že plniaci tlak vody v inštalácii je medzi 0,1 a 0,2 MPa (pozri kapitolu 8.5.2 „Objem vody a dimenzovanie expanznej nádoby“).

Symptóm 5: Poistný ventil je netesný

Možné dôvody	Nápravné opatrenia
Nečistoty zablokovali výstup poistného ventilu	Skontrolujte správnu činnosť poistného ventilu otočením červenej páčky ventilu proti smeru hodinových ručičiek. <ul style="list-style-type: none"> • Ak nepočujete kliknutie, kontaktujte dodávateľa zariadenia • V prípade úniku vody z jednotky zatvorte prívodný aj výtlačný ventil uzatváracie zariadenia, potom kontaktujte dodávateľa zariadenia.

Symptóm 6: Žiadny vykurovací výkon pri nízkych vonkajších teplotách

Možné dôvody	Nápravné opatrenia
Záložný ohrievač nebol aktivovaný	Skontrolujte, či je aktívny „Iný zdroj tepla/záložný ohrievač“, pozri časť 9.5 „Externé nastavenia“. Skontrolujte, či nebola ponechaná tepelná ochrana pomocného ohrievača aktivovaný (Pozri časť „Ovládacie prvky prídavného ohrievača IBH“). Skontrolujte, či funguje rýchly ohrev. Záložný ohrievač a rýchloohrev nemôžu fungovať súčasne.
Kapacita tepelného čerpadla je príliš vysoká slúži na ohrev teplej vody utility (platí len pre inštalácie s zásobník teplej vody).	Skontrolujte, či sú parametre „t_DHWP_MAX“ a t_DHWP_RESTRICT správne nakonfigurované: Uistite sa, že parameter „PRIORITA TÚV“ v používateľskom rozhraní nie je aktívny. Aktivujte parameter „Tao_TBH_ON“ v rozhraní používateľa/servisného technika, aby ste aktivovali rýchly ohrev teplej vody pre domácnosť.

Symptóm 7: Režim vykurovania sa nemôže okamžite prepnúť na režim teplej vody pre domácnosť

Možné dôvody	Nápravné opatrenia
V systéme je vzduch	Odstráňte vzduch zo systému
Kapacita zásobníka je príliš malá a poloha snímača teploty nie je primerane vysoká	Nastavte „dT1s5“ na maximálnu hodnotu a nastavte „t-DHWHP_RESTRICT“ na minimálnu hodnotu <ul style="list-style-type: none"> • Nastavte Dt1SH na 2 stupne Celzia. • Aktivujte TBH, TBH by mala byť ovládaná externou jednotkou. • Ak je v inštalácii dodatočný zdroj tepla, treba ho najskôr zapnúť, ak je splnená požiadavka na spustenie čerpadla, tepelné čerpadlo sa spustí. • Ak nie je nainštalovaný TBH ani prídavný zdroj tepla, skúste zmeniť polohu snímača T5 (pozrite si kapitolu 5 „Všeobecný úvod“).

Symptóm 8: Režim teplej úžitkovej vody sa nemôže okamžite prepnúť do režimu vykurovania

Možné dôvody	Nápravné opatrenia
Výmena tepla na vykurovanie nie je dostatočné	Nastavte parameter „t_DHW_MAX“ na minimálnu hodnotu, odporúčaná hodnota je 60 min. Ak externé obehové čerpadlo nie je riadené jednotkou, skúste ho pripojiť k jednotke. Pridajte 3-cestný ventil na prívod fan coilu, aby ste zabezpečili dostatočný prietok vody.
Potreba tepla je nízka	Situácia je správna, nie je potrebné vykurovanie
Funkcia dezinfekcie je aktivovaná, ale bez TBH	<ul style="list-style-type: none"> • Deaktivujte funkciu dezinfekcie • Pridajte TBH alebo AHS do režimu teplej vody pre domácnosť
Rýchly ohrev vody sa aktivuje manuálne po vypustení vody dosiahne nastavenú teplotu, čerpadlo nie prepne do režimu klimatizácie, w situácie, keď je potrebné chladenie	Ručne deaktivujte režim zvýšenej vody a pridajte TBH alebo AHS do režimu teplej vody pre domácnosť.
Keď je vonkajšia teplota nízka, voda nie je dostatočne horúca a prídavný zdroj tepla sa nezapne alebo sa zapne neskoro	<ul style="list-style-type: none"> • Nastavte parameter „Tao_DHWMIN“, navrhovaná hodnota je ≥ -5 stupňov Celzia • Nastavte parameter „Tao_TBH_ON“, navrhovaná hodnota je ≥ 5 stupňov Celzia
Priorita teplej úžitkovej vody	V prípade, že je k jednotke pripojené AHS alebo IBH a keď vonkajšia jednotka zlyhá, vnútorná jednotka musí pracovať v režime teplej vody pre domácnosť, kým teplota vody nedosiahne nastavenú hodnotu, než sa prepne do režimu vykurovania

Príznak 9: Režim teplej vody pre domácnosť prestane fungovať, ale nebola dosiahnutá nastavená teplota, je potrebné vykurovanie miestností, ale jednotka zostáva v režime teplej vody pre domácnosť.

Možné dôvody	Nápravné opatrenia
Plocha cievky v nádrži nie je dostatočne veľká	Rovnaké ako riešenie Symptómu 7
HS nie je k dispozícii	<ul style="list-style-type: none"> • Tepelné čerpadlo zostane v režime teplej úžitkovej vody, kým sa nedosiahne hodnota „t_DHWP_MAX“ dosiahne nastavenú úroveň. Pridajte TBH alebo AHS do režimu teplej vody pre domácnosť, TBH a AHS by mala ovládať jednotka

12.3 Chybové kódy

Po aktivácii bezpečnostného zariadenia sa na používateľskom rozhraní zobrazí kód chyby. Všetky chybové kódy a nápravné opatrenia sú uvedené v tabuľke nižšie. Ak chcete resetovať bezpečnostné zariadenie, jednotku vypnite a znova zapnite. V prípade, že takáto akcia neprinesie očakávané výsledky, kontaktujte prosím miestneho distribútora zariadenia.

Kód chyby	Zlyhanie alebo ochrana	Príčina zlyhania a nápravné opatrenia
A7	Chyba prietoku vody	<ol style="list-style-type: none"> 1. Elektrický obvod je skratovaný alebo odpojený. Znova pripojte kábel správne. 2. Hladina prietoku vody je príliš nízka. 3. Spínač prietoku vody zlyhal. Prepnite ho do polohy otvorenej alebo trvalo zatvorenej. Vymeňte spínač prietoku vody
A.A	Chyba komunikácie medzi ovládačom a vnútornou jednotkou	<ol style="list-style-type: none"> 1. Vodič medzi káblovým ovládačom a jednotkou je abnormálny pripojený. Skontrolujte pripojenie kábla. 2. Poradie komunikačných káblov nie je správne. Zmeňte poradie komunikačných káblov medzi ovládačom na správne. 3. Skontrolujte, či existuje silné magnetické pole alebo vysokonapäťové vodiče a či nedochádza k rušeniu vnútornej jednotky. Môže to byť spôsobené výťahmi, vysokovýkonnými transformátormi atď. Pridajte vhodnú ochrannú bariéru alebo preneste jednotku na iné miesto.
93	TWO2 chyba snímača konečnej výstupnej teploty vody	<ol style="list-style-type: none"> 1. Skontrolujte odpor snímača. 2. Konektor snímača TWO2 je uvoľnený. Zapojte ho späť. 3. Konektor snímača TWO2 je mokrý alebo je v ňom voda. Odstráňte vodu, vysušte snímač. Pridajte vodotesnú pásku. 4. Porucha snímača TWO2, vymeňte snímač.
96	Chyba snímača teploty TWT nádrže na vodu	<ol style="list-style-type: none"> 1. Skontrolujte odpor snímača. 2. Konektor snímača TWT je uvoľnený. Zapojte ho späť. 3. Konektor snímača TWT je mokrý alebo je v ňom voda. Odstráňte vodu, pocit sucha nikto. Pridajte vodotesnú pásku. 4. Porucha snímača TWT, vymeňte snímač.
94	Porucha snímača teploty TWI prívodu vody	<ol style="list-style-type: none"> 1. Skontrolujte odpor snímača. 2. Montáž snímača TWI je uvoľnená. Znova pripojte snímač (Tw_in). 3. TWI konektor snímača je mokrý alebo je v ňom voda. Odstráňte vodu, pocit sucha nikto. Pridajte vodotesnú pásku. 4. Porucha snímača TWI, vymeňte snímač.
A9	Chyba komunikácie medzi vnútornou a vonkajšou jednotkou	<ol style="list-style-type: none"> 1. Zapojenie medzi vonkajšou jednotkou a vnútornou jednotkou je abnormálne pripojený. Skontrolujte pripojenie kábla. 2. Poradie komunikačných vodičov nie je správne. Zmeňte poradie vodičov komunikácia s tým správnym 3. Skontrolujte, či nie je prítomné silné magnetické pole alebo vysokonapäťové vodiče, ako napríklad výťah, vysokovýkonný transformátor atď. Pridajte vhodnú ochrannú bariéru alebo preneste jednotku na iné miesto.
A3	Porucha snímača teploty kvapalného chladiva TICI	<ol style="list-style-type: none"> 1. Skontrolujte odpor snímača. 2. Konektor snímača TICI je uvoľnený. Zapojte ho späť. 3. Konektor snímača TICI je mokrý alebo je v ňom voda. Odstráňte vodu, pocit sucha nikto. Pridajte vodotesnú pásku. 4. Porucha snímača TICI, vymeňte snímač
A4	Porucha teplotného snímača TICO chladivo v parnej fáze	<ol style="list-style-type: none"> 1. Skontrolujte odpor snímača. 2. Konektor snímača TICO je uvoľnený. Zapojte ho späť. 3. Konektor snímača TICO je mokrý alebo je v ňom voda. Odstráňte vodu, vysušte snímač. Pridajte vodotesnú pásku. 4. Porucha snímača TICO, vymeňte snímač.
95	Porucha snímača teploty na výstupe vody TWO1	<ol style="list-style-type: none"> 1. Konektor snímača TWO1 je uvoľnený. Znova ho pripojte. 2. Konektor snímača TWO1 je mokrý alebo je v ňom voda. Odstráňte vodu, vysušte snímač. Pridajte vodotesnú pásku. 3. Porucha snímača TWO1, vymeňte snímač.
7F	Porucha solárneho snímača teploty (Tsolar)	<ol style="list-style-type: none"> 1. Skontrolujte odpor snímača. 2. Konektor snímača Tsolar je uvoľnený. Znova ho pripojte. 3. Konektor snímača Tsolar je mokrý alebo je v ňom voda. Odstráňte vodu, vysušte snímač. Pridajte vodotesnú pásku. 4. Porucha snímača Tsolar, vymeňte snímač

Kód chyby	Zlyhanie alebo ochrana	Príčina zlyhania a nápravne opatrenia
7E	Porucha snímača nízkej teploty TWT_BT vyrovnávacej nádrže	<ol style="list-style-type: none"> 1. Skontrolujte odpor snímača 2. Skontrolujte, či je snímač dobre pripojený 3. Konektor snímača je moký alebo je v ňom voda, odstráňte vodu a vysušte konektor. Pridajte vodotesné lepidlo. 4. Porucha snímača. Vymeňte snímač za nový
A5	Porucha vodného čerpadla	<ol style="list-style-type: none"> 1. Skontrolujte, či je otvorený vodovodný kohútik. 2. Skontrolujte, či je riadiaci kábel čerpadla správne pripojený. 3. Skontrolujte, či filter nie je znečistený alebo upchatý. 4. Skontrolujte, či je napätie čerpadla nižšie ako 170V alebo vyššie ako 270V. 5. Porucha čerpadla, vymeňte ho za nové
98	Chyba snímača	<ol style="list-style-type: none"> 1. Skontrolujte zapojenie snímača prietoku vody. 2. Skontrolujte, či sú ostatné zariadenia zapojené do série s hostiteľom 3. Porucha snímača prietoku vody, vymeňte snímač prietoku vody
97	Nízkotlaková ochrana proti mrazu	<ol style="list-style-type: none"> 1. Skontrolujte, či je snímač nemrznúcej zmesi správne nainštalovaný 2. Skontrolujte, či nie je dostatok chladiva 3. Skontrolujte, či nie je filter znečistený a upchatý 4. Porucha snímača nemrznúcej zmesi, vymeňte ho za nový
AF	Ochrana proti prehriatiu	<ol style="list-style-type: none"> 1. Skontrolujte, či filter nie je znečistený a upchatý 2. Skontrolujte, či nevypadol spínač tepelnej ochrany
7D	Chyba rozširujúcej dosky	Skontrolujte, či je prepojovací kábel správny
A8	Chyba EE	<ol style="list-style-type: none"> 1. Skontrolujte, či sú interné a externé prepojovacie vodiče správne pripojené 2. Porucha ovládacieho panela, vymeňte ovládací panel za nový

Pozornosť

V zime, ak má zariadenie poruchu a nie je včas opravené, môže vodné čerpadlo a potrubný systém byť poškodený mrazom, preto treba poruchu včas opraviť.

13 Technická špecifikácia zariadenia

Model vnútornej jednotky	ACHP-H04/4R3HA-I ACHP-H06/4R3HA-I	ACHP-H08/5R3HA-I ACHP-H10/5R3HA-I ACHP-H12/5R3HA-I ACHP-H14/5R3HA-I ACHP-H16/5R3HA-I
Moc	220-240V-50Hz	380-415V 3N~ 50Hz
Nominálna spotreba energie	3095 W	9095 W
menovitý prúd	13,5A	13.3A
nominálny výkon	Skontrolujte technické údaje zariadenia	
Rozmery (dĺžka x výška x šírka) (mm)	420 x 79 0 x 270	
Balenie (dĺžka x výška x šírka) (mm)	515 x 10 45 x 350	
Výmenník tepla	Doskový výmenník tepla	
elektrický ohrievač	3000 W	9000 W
Objem vody vo vnútri jednotky	5,0 l	
Menovitý tlak vody	0,3 M Pa	
Filtračná sieťka	60	
Minimálny prietok vody	6 l/min	10 l/min
Pumpa		
Typ	DC invertor	
Maximálna výška stúpania	9 m	
Moc	5~90W	
zberná nádoba		
Kapacita	8L	
Maximálny pracovný tlak	0,3 MP a(g)	
Tlak pred plnením	0,10 M Pa (g)	
Váhy		
Cista hmotnosť	38 kg	39 kg
Celková hmotnosť	44 kg	45 kg
Spojenia		
Plynové/kvapalinové potrubia	Φ15,9/ Φ9,52	Φ15,9/Φ9,52
Prívod/odvod vody	R1 "	
Prípojka na odtok vody	Φ25	
Prevádzkový rozsah		
Odtok vody (kúrenie)	+12~+65°C	
Odtok vody (chladenie)	+5~+30 °C	
Horúca voda	+12~+60 °C	
vonkajšia teplota	0~+35 °C	
Vodný tlak	0,1 až 0,3 MPa	

Pozornosť

Ak chcete zariadenie opraviť alebo zlikvidovať, kontaktujte autorizované servisné stredisko.

Obsluha zariadenia nekvalifikovanými osobami môže viesť k nebezpečenstvu.

Tepelné čerpadlo by malo byť naplnené chladivom R32 a prevádzkované v súlade s požiadavkami výrobcu. Táto kapitola sa zameriava najmä na popis špeciálnych požiadaviek na prevádzku zariadení R32. Servisný technik by si mal pozrieť podrobnosti v popredajnej servisnej príručke.

Kvalifikačné požiadavky na personál obsluhujúci zariadenie

- Okrem bežného školenia o opravách chladiacich zariadení sa vyžaduje osobitné ďalšie školenie pre osoby, ktoré pracujú so zariadeniami s horľavým chladivom. V mnohých krajinách tento typ školenia poskytujú národné školiace inštitúcie, ktoré sú akreditované na školenie servisných technikov podľa správnych štandardov, ktoré spĺňajú národné predpisy. Získaná kvalifikácia by mala byť zdokumentovaná príslušným diplomom.
- Servis a opravy tepelného čerpadla by sa mali vykonávať v súlade s pokynmi odporúčanými výrobcom. V prípade, že je potrebné prevádzkovať a opravovať klimatizáciu inými odborníkmi, takéto činnosti by mali byť vykonávané pod dohľadom osôb, ktoré sú kvalifikované na opravu klimatizácií s horľavým chladivom.

Kontrola miesta opravy a servisu

- Pred prácou na jednotkách vybavených chladivom R32 skontrolujte miesto opravy alebo servisu tepelného čerpadla, aby ste sa uistili, že je vylúčené riziko požiaru. Uistite sa, že miesto je správne vetrané.
- Skontrolujte, či sú funkčné antistatické a protipožiarne zariadenia. Pri manipulácii s chladiacim systémom je potrebné pred uvedením systému do prevádzky prijať nasledujúce opatrenia.

Postupy na vykonávanie akcií na zariadení

- Okrem bežného školenia o opravách chladiacich zariadení sa vyžaduje osobitné ďalšie školenie pre osoby, ktoré pracujú so zariadeniami s horľavým chladivom. V mnohých krajinách tento typ školenia poskytujú národné školiace inštitúcie, ktoré sú akreditované na školenie servisných technikov podľa správnych štandardov, ktoré spĺňajú národné predpisy. Získaná kvalifikácia by mala byť zdokumentovaná príslušným diplomom.
- Servis a opravy tepelného čerpadla by sa mali vykonávať v súlade s pokynmi odporúčanými výrobcom. V prípade, že je potrebné obsluhovať a opravovať tepelné čerpadlo inými odborníkmi, mali by byť takéto činnosti vykonávané pod dohľadom osôb, ktoré majú kvalifikáciu na opravu tepelných čerpadiel s horľavým chladivom.

Kontrola miesta opravy a servisu.

Skontrolujte, či sú funkčné antistatické a protipožiarne zariadenia. Pri údržbe chladiaceho systému by ste pred spustením systému mali urobiť nasledujúce opatrenia.

Postupy na vykonávanie akcií na zariadení.

- Miesto činnosti:

Všetky osoby vykonávajúce údržbárske činnosti a ďalší personál v bezprostrednej blízkosti by mali byť poučení o charaktere vykonávaných prác. Vyhnite sa vykonávaniu činností v uzavretých miestnostiach. Pracovisko by malo byť riadne označené a oddelené. Skontrolujte, či sú podmienky na mieste bezpečné, a to kontrolou prítomnosti horľavých materiálov.

- Kontrola prítomnosti chladiva Pracovisko by sa malo pred a

počas práce skontrolovať vhodným snímačom chladiva, aby si servisný technik bol vedomý potenciálne toxických alebo horľavých výparov prítomných na pracovisku. Uistite sa, že zariadenie na detekciu úniku je vhodné pre prítomné chladivo: napríklad, že je bez iskier, správne utesnené a bezpečné.

- Hasiaci prístroj na pracovisku

Ak sa majú na zariadení alebo v jeho bezprostrednej blízkosti vykonávať činnosti s vysokými teplotami, v mieste, kde sa tieto činnosti vykonávajú, musí byť umiestnený vhodný hasiaci prístroj. Uistite sa, že sa v bezprostrednej blízkosti pracoviska nachádza hasiaci prístroj so suchým práškom alebo CO₂.

- Žiadne zdroje vznietenia:

Žiadna osoba, ktorá vykonáva práce na chladiacom zariadení, ktoré sa vykonávajú s otvoreným potrubím, nesmie používať zdroj iskier takým spôsobom, že by to mohlo viesť k nebezpečenstvu požiaru alebo výbuchu. Všetky zdroje vznietenia, vrátane fajčenia, by sa mali držať mimo inštalácie, opravy, demontáže a likvidácie jednotky, kde môže do okolia uniknúť chladivo. Pred začatím práce skontrolujte bezprostredné okolie, či sa v ňom nevyskytujú horľavé plyny a nehrozí nebezpečenstvo vznietenia.

Na pracovisku by mala byť umiestnená značka „Zákaz fajčenia“.

- Vetraný priestor (otvorte dvere a okno):

Pred otvorením systému alebo vykonaním akejkoľvek práce s vysokými teplotami sa uistite, že je pracovná oblasť otvorená alebo dostatočne vetraná. Počas celej doby údržby alebo servisu by sa malo udržiavať primerané vetranie. Spôsob vetrania miestnosti by mal zabezpečiť bezpečný odvod chladiva, chladivo je vhodnejšie vypúšťať vonku do atmosféry.

- Kontrola chladiaceho zariadenia:

V prípade výmeny elektrických častí by mali byť v súlade s ich použitím a so správnu špecifikáciou. Počas servisného obdobia dodržiavajte prevádzkové a servisné pokyny výrobcu. V prípade pochybností sa obráťte na technické oddelenie výrobcu. Nasledujúce kontroly by sa mali vykonať na systéme, ktorý používa horľavé chladivo:

Množstvo chladiva by malo byť vhodné pre veľkosť miestnosti, kde sú časti obsahujúce chladivo inštalované. Skontrolujte, či ventilačné zariadenia a vetracie otvory fungujú správne a nie sú blokovanie. Ak sa používa medziokruh, skontrolujte, či tento okruh obsahuje chladivo. Skontrolujte, či sú potrubia alebo diely chladiva, ktoré sú nainštalované, na mieste, kde nehrozí riziko kontaktu s akoukoľvek látkou, ktorá by mohla poškodiť alebo korodovať diely obsahujúce chladivo, pokiaľ nie sú diely vyrobené z materiálov, ktoré sú odolné voči takejto korózii alebo nie sú dostatočne chránené pred ním.

- Kontrola elektrických zariadení:

Oprave a údržbe elektrických komponentov by mala predchádzať bezpečnostná kontrola a kontrola týchto častí. V prípade keď dôjde k poruche, ktorá ohrozuje bezpečnosť, odpojte napájanie chybného obvodu, kým nebude porucha úspešne odstránená. V prípade, že poruchu nemožno okamžite odstrániť a je potrebná ďalšia prevádzka zariadenia, je potrebné použiť vhodné riešenie dočasné. Majiteľ zariadenia by mal byť o tom informovaný.

Bezpečnostná kontrola by mala zahŕňať:

Skontrolujte, či sú kondenzátory vybité: toto sa musí vykonať bezpečným spôsobom, aby sa predišlo možnosti iskry.

Overte, že počas nabíjania, obnovy alebo evakuácie systému nie sú odkryté žiadne elektrické komponenty pod napätím chladenia.

Zariadenie by malo byť vždy uzemnené.

Kontrola drôtu

Skontrolujte kábel na opotrebovanie, koróziu, nadmerné napätie, vibrácie a skontrolujte, či v bezprostrednej blízkosti nie sú ostré hrany alebo iné nežiaduce podmienky. Pri kontrole dávajte pozor na následky dlhého používania a vibrácií kompresora a ventilátora.

Kontrola úniku chladiva R32

Poznámka: Kontrola úniku chladiva by sa mala vykonávať v prostredí, kde nie je žiadny potenciálny zdroj vznietenia. Nepoužívajte halogénový tester (ani iný tester, ktorý používa otvorený plameň).

Ako zistiť únik chladiva:

Pre inštalácie chladiva R32 sú k dispozícii elektronické zariadenia na detekciu úniku, pričom použitie týchto zariadení by sa nemalo vyskytovať v mieste s chladivom. Uistite sa, že detektor chladiva nie je potenciálnym zdrojom vznietenia a je vhodný pre testované chladivo. Detektor by mal byť nastavený na minimálnu koncentráciu chladiva (v percentách), pri ktorej existuje riziko vznietenia. Jednotka musí byť kalibrovaná a nastavená na príslušnú úroveň koncentrácie plynu (nie viac ako 25 %) podľa použitého chladiva.

Kvapalina použitá na detekciu chladiva je použiteľná pre väčšinu chladív. Chlorid by sa však nemal používať, aby sa zabránilo reakcii medzi chlóróm a chladivom a korózii medených potrubí.

Ak máte podozrenie, že chladivo uniklo, odstráňte všetky zdroje požiaru z oblasti opravy alebo uhasťte všetky existujúce zdroje požiaru.

V prípade, že bude miesto úniku zvarené, odstráňte z miesta úniku akékoľvek chladivo alebo izolujte chladivá z miesta úniku (pomocou uzatváracieho ventilu). Pred a počas zvarovania použite OFN na čistenie inštalácie.

Odstránenie a vytvorenie vakuu

- Uistite sa, že v bezprostrednej blízkosti výstupu vákuovej pumpy nie sú žiadne zdroje vznietenia a že priestor je dostatočne vetraný.
- Skontrolujte, či sa údržba a iné činnosti na chladiacom okruhu vykonávajú v súlade so všeobecným postupom, ale pri zvažovaní horľavosti chladiva sú nevyhnutné nasledujúce činnosti. Postupujte podľa nižšie uvedených postupov:
Chladivo musí byť odstránené
 - Prepláchnite potrubie inertným plynom
 - Vyprázdňovanie
 - Čistenie potrubia na inertný plyn
 - Rezanie alebo zváranie rúr
- Chladivo by sa malo vrátiť do vhodnej nádoby na uskladnenie. Inštalácia by mala byť naplnená dusíkom bez obsahu kyslíka, aby bola zaistená bezpečnosť. Možno budete musieť tento proces zopakovať viackrát. Túto operáciu nemožno vykonať pomocou stlačeného vzduchu alebo kyslíka.
- Počas procesu plnenia sa systém plní dusíkom bez kyslíka, kým sa nedosiahne prevádzkový tlak vo vakuu, potom sa dusík bez kyslíka uvoľní do atmosféry a nakoniec sa systém evakuuje. Tento proces by sa mal opakovať, kým sa zo systému neodstráni všetko chladivo. Po konečnom naplnení bezkyslíkovým dusíkom je potrebné vypustiť plyn na atmosférický tlak a následne je možné inštaláciu zvarať. Tieto kroky sú potrebné pri zváraní rúr.

Postupy súvisiace s plnením systému chladivom

Okrem všeobecného postupu musia byť splnené tieto požiadavky:

- Uistite sa, že zariadenie používané na nabíjanie systému nie je kontaminované rôznymi chladivami.
- Potrubie používané na plnenie chladiva by malo byť čo najkratšie, aby sa minimalizovalo usadzovanie chladív.
- Nádoby na skladovanie chladiva by mali byť vo vertikálnej polohe.
- Pred naplnením inštalácie chladivom sa uistite, že je inštalácia správne uzemnená.
- Pred dokončením plnenia chladiva (alebo pred jeho dokončením) príslušne označte inštaláciu.
- Dávajte pozor, aby ste systém nepreplnili chladivom.

Likvidácia a regenerácia chladiva

Využitie:

Pred vykonaním nasledujúcich operácií by mal byť personál oboznámený s jednotkou a jej funkciami a mal by postupovať podľa odporúčaných krokov na bezpečné obnovenie chladiva. Ak chcete chladivo recyklovať, pred recykláciou analyzujte vzorky chladiva a oleja. Pred pokusom o test sa uistite, že je prítomný požadovaný výkon.

- Oboznámte sa so zariadením a jeho fungovaním
- Napájanie musí byť prerušené.
- Pred vykonaním tohto procesu sa uistite, že:
 - Ak je to potrebné, prevádzka mechanických zariadení by mala uľahčiť prevádzku akumulátora chladiva.
 - Všetky osobné ochranné prostriedky sú vhodné a používajú sa primerane.
 - Celý proces obnovy chladiva by sa mal vykonávať v súlade s pokynmi kvalifikovaného personálu.
 - Zariadenia na regeneráciu a skladovanie chladiva by mali spĺňať všetky príslušné národné normy.
- Ak je to možné, vytvorte v chladiacom systéme vákuum.
- Ak nie je možné vytvoriť vákuum, odstráňte chladivo z každej časti systému pomocou rôznych prístupových bodov.
- Pred začatím procesu vyprázdňovania systému chladiva sa uistite, že kapacita zásobníkov chladiva je dostatočná.
- Spustite a prevádzkujte zariadenie na regeneráciu chladiva v súlade s pokynmi výrobcu.
- Zásobník chladiva nenapĺňajte na jeho plnú kapacitu (objem kvapaliny by nemal presiahnuť 80 % objemu nádoby).
- Ani na krátky čas by tlak vo vnútri nádoby nemal prekročiť maximálny pracovný tlak nádoby.
- Po naplnení nádoby a dokončení všetkých operácií skontrolujte, či sú nádoby a zariadenia s chladivom rýchlo odstrániť z prostredia inštalácie a zabezpečiť, aby boli všetky uzatváracie ventily v jednotke zatvorené.
- Regenerované chladivo sa nesmie zaviesť do iného systému, kým nebude vyčistené a otestované.

Poznámka: Zariadenie musí byť riadne identifikované pred jeho likvidáciou a odstránením chladiva zo zariadenia. Identifikačné záznamy by mali byť datované a schválené. Uistite sa, že príslušné identifikačné záznamy na jednotke obsahujú informácie o horľavých chladivách obsiahnutých v jednotke.

Obnova:

1. Pri oprave alebo likvidácii zariadenia je potrebné odstrániť chladivá z inštalácie. Odporúča sa úplné odstránenie chladivo.
2. Na skladovanie chladiva možno použiť iba špeciálne nádoby určené na tento účel. Uistite sa, že kapacita nádoby je vhodná pre množstvo chladiva obsiahnutého v systéme. Všetky nádoby, ktoré sa budú používať na regeneráciu chladiva, by mali byť riadne označené a označené chladivom (napríklad „Nádrž na regenerované chladivo“). Zásobníky chladiva by mali byť vybavené prevádzkovými bezpečnostnými ventilmi a guľovými ventilmi. Ak je to možné, pred použitím vyberte prázdne nádoby s chladivom a nechajte ich pri izbovej teplote.
3. Zariadenia na regeneráciu chladiva by sa mali udržiavať v dobrom prevádzkovom stave a mali by mať k dispozícii prevádzkové pokyny. Zariadenie používané na regeneráciu chladiva by malo byť prispôsobené na regeneráciu chladiva R32. Okrem týchto zariadení by na mieste mali byť k dispozícii vhodné zariadenia na váženie. Hadica by mala byť pripojená spojkou a mala by byť v dobrom stave. Pred použitím zariadení na regeneráciu chladiva skontrolujte, či sú funkčné a správne fungujú. Uistite sa, že všetky elektrické komponenty sú riadne chránené proti úniku chladiva, aby nedošlo k požiaru. Ak máte ďalšie otázky, kontaktujte výrobcu zariadenia.
4. Regenerované chladivo by sa malo skladovať vo vhodných nádobách s pokynmi na prepravu a potom by sa malo vrátiť výrobcovi. Nedovoľte turbulentné miešanie chladiva v zariadení na regeneráciu chladiva, najmä v skladovacích nádržoch chladiva.
5. Nákladný priestor pre chladivo R32 nesmie byť počas prepravy uzavretý. V prípade potreby by sa počas prepravy mala použiť vhodná elektrostatická ochrana. Počas prepravy, nakladania alebo vykladania je potrebné prijať vhodné ochranné opatrenia na ochranu klimatizácie a zabezpečiť, aby nedošlo k jej poškodeniu.
6. Pri demontáži kompresora alebo čistení kompresora od oleja sa uistite, že je kompresor nahustený na správnu úroveň, aby v oleji nezostali žiadne zvyšky chladiva R32. Kompresor sa musí pred vrátením dodávateľovi povysávať. Na urýchlenie procesu evakuácie kompresora je povolený iba spôsob elektrického ohrevu skrine kompresora. Pri odstraňovaní oleja zo systému urobte preventívne opatrenia.

AUX

AIR CONDITIONER

Vypnutie zariadenia, demontáž a likvidácia

Tento výrobok obsahuje vysokotlakové chladivo, pohyblivé časti a elektrické spoje, ktoré môžu byť nebezpečné a spôsobiť zranenie. Všetky práce musia byť vykonané do kvalifikované osoby, ktoré používajú vhodné osobné ochranné prostriedky a prijímajú preventívne opatrenia.



Prečítajte si návod



Riziko úrazu elektrickým prúdom

RoHS



Jednotka je diaľkovo ovládaná a schopná zapnúť bez predchádzajúceho upozornenia



1. Odpojte všetky zdroje napájania jednotky vrátane všetkých ovládacích prvkov zariadenia pripojených k jednotke. Uistite sa, že všetky elektrické a plynové inštalácie sú zabezpečené a vypnuté. Potom môžete odpojiť a odstrániť napájacie káble a potrubia. Pozrite si pokyny na inštaláciu a identifikujte miesta pripojenia.
2. Odstráňte chladivo z každej časti systému do vhodných nádob pomocou vhodných zariadení na regeneráciu alebo likvidáciu chladiva. Chladivo je možné opätovne použiť, ak je v primeranom stave, alebo ho vrátiť výrobcovi na likvidáciu. Chladivo sa za žiadnych okolností nesmie dostať do atmosféry. V prípade potreby vypustite chladiaci olej do vhodnej nádoby a zlikvidujte ho v súlade s miestnymi predpismi pre likvidáciu olejového odpadu.
3. Zabalené jednotky je možné vybrať celé po odpojení, ako je uvedené vyššie. Odstráňte upevňovacie kóličky a potom zdvihnite jedenástku z miesta inštalácie cez určené otvory pomocou vhodných zdvíhacích zariadení pre jednotku. Hmotnosť jednotky a správny spôsob zdvíhania nájdete v návode na inštaláciu. Upozorňujeme, že všetky zvyšky oleja alebo chladiva alebo škvŕny by sa mali utrieť a zlikvidovať tak, ako je popísané vyššie.
4. Po odstránení jednotky môžu byť jej časti zlikvidované v súlade s miestnymi predpismi.
5. Význam prečiarknutého smetného koša: elektrozariadenia nie je dovolené likvidovať na komunálnych skládkach ako netriedený odpad, využite prosím služby príslušných zberných spoločností na takéto zariadenia. Ak chcete získať informácie o dostupnosti zariadení na likvidáciu, obráťte sa na miestne verejné orgány. Ak sa elektrospotrebiče likvidujú na skládkach, nebezpečné látky môžu unikať do podzemných vôd a dostať sa do potravinového reťazca, čo spôsobuje poškodenie zdravia. V prípade výmeny starých zariadení za nové je predávajúci povinný bezplatne prevziať staré zariadenie na zneškodnenie.

AUX
AIR CONDITIONER